

第59回西部地区テニス選手権

種目	試合方法	期日・会場				予備日		運営クラブ		
		3月24日	3月31日	4月7日	5月19日	4月21日	5月26日			
シングルス	男子	A	8ゲームマッチ				境港	境港	未定	
		B	6ゲームマッチ			東山			境高・米子高校	
		C	6ゲームマッチ	東山					サニーTS	
		45up	8ゲームマッチ	東山						
	55up	8ゲームマッチ	東山							
	65up	8ゲームマッチ	東山							
	女子	A	8ゲームマッチ	東山				東山	ロランギャロス	
		B	6ゲームマッチ	東山						
ダブルス	男子	A	8ゲームマッチ		東山					ロランギャロス
		B	6ゲームマッチ		東山					
		55up	8ゲームマッチ		東山					
	女子	8ゲームマッチ		東山						

本大会は、鳥取県テニス協会 大会における留意事項に従い開催いたします。

※男子A級シングルスは追って掲載いたします。

※ 上記日程等に変更がある場合は、ホームページにて発表します。

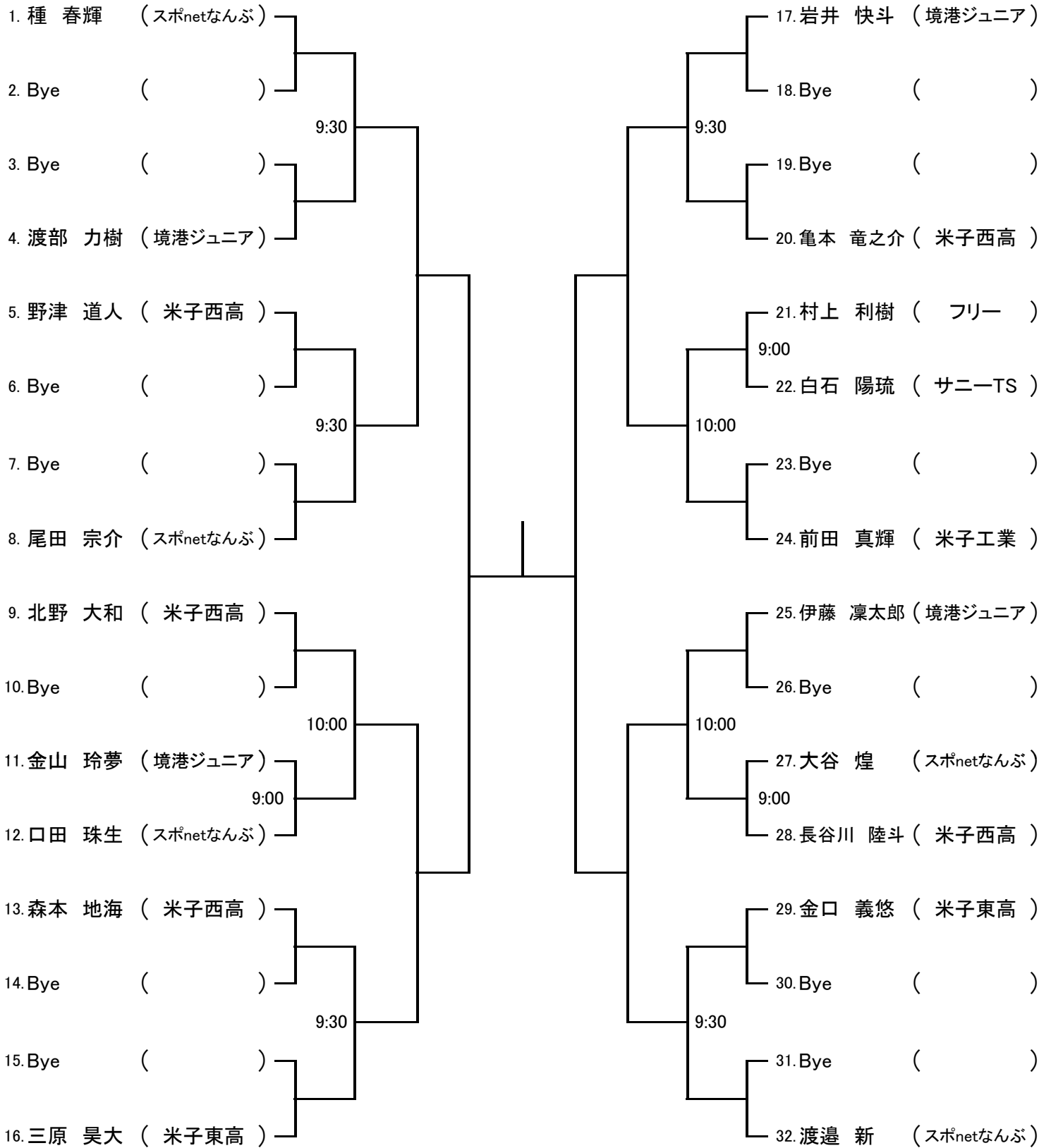
☆ 米子市テニス協会のホームページアドレス

<http://yonago-tta.sfnc.jp/index.html>

男子C級シングルス

会 場：東山テニスコート

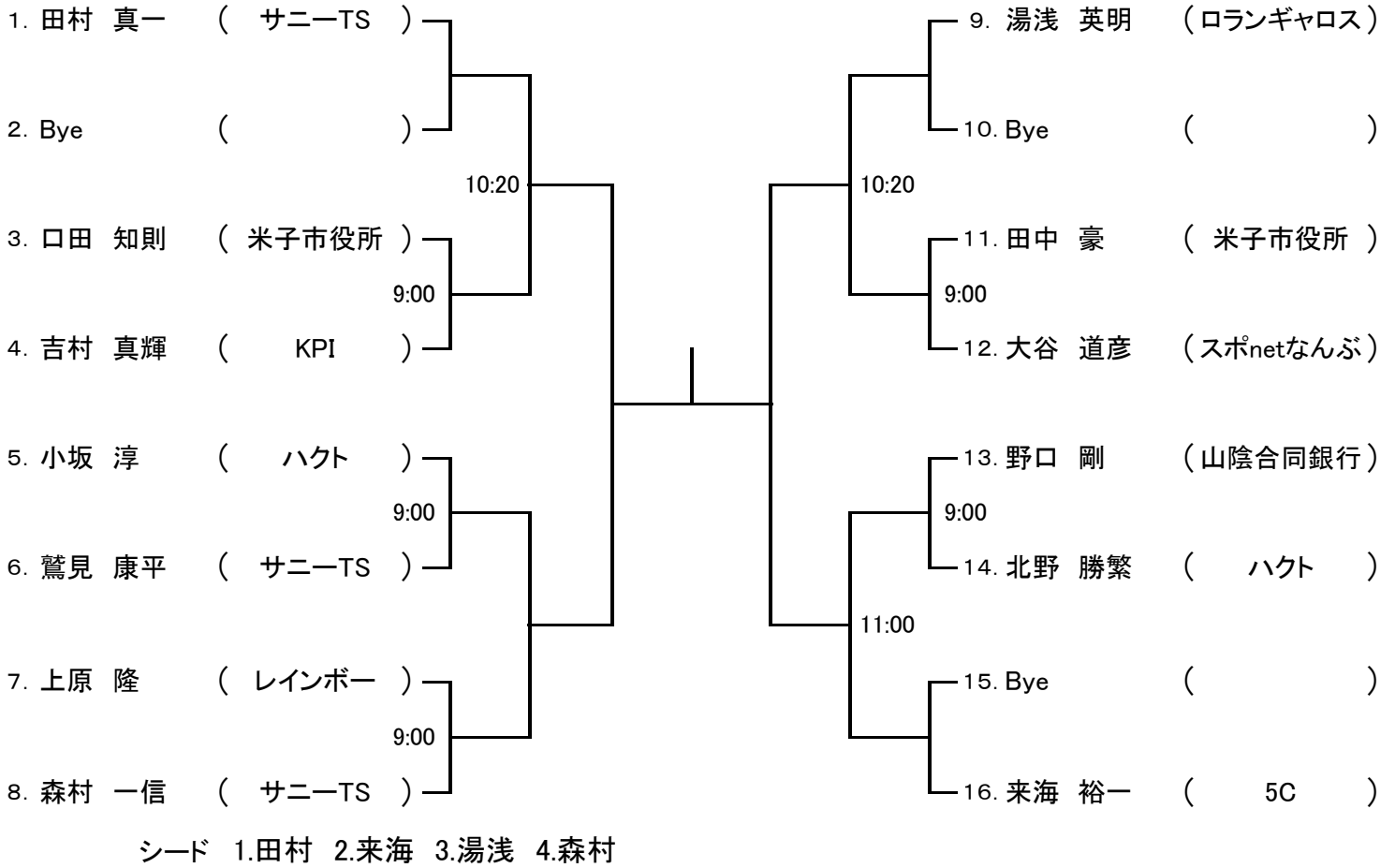
(指定時間の10分前には受付を完了すること)



男子45歳以上シングルス

会場：東山テニスコート

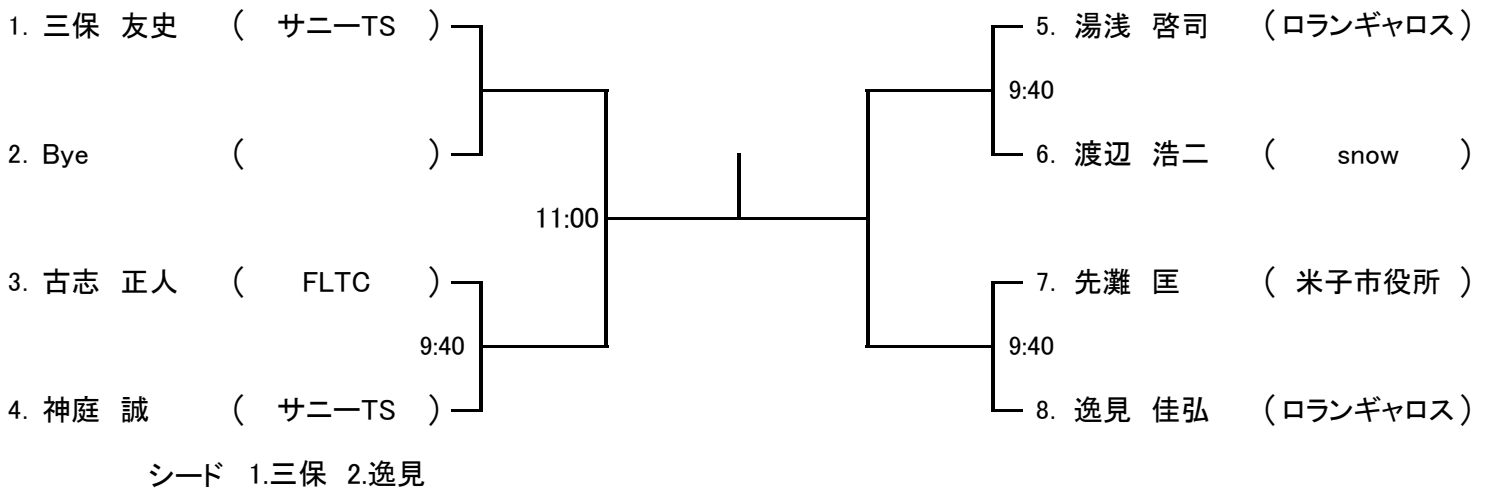
(指定時間の10分前には受付を完了すること)



男子55歳以上シングルス

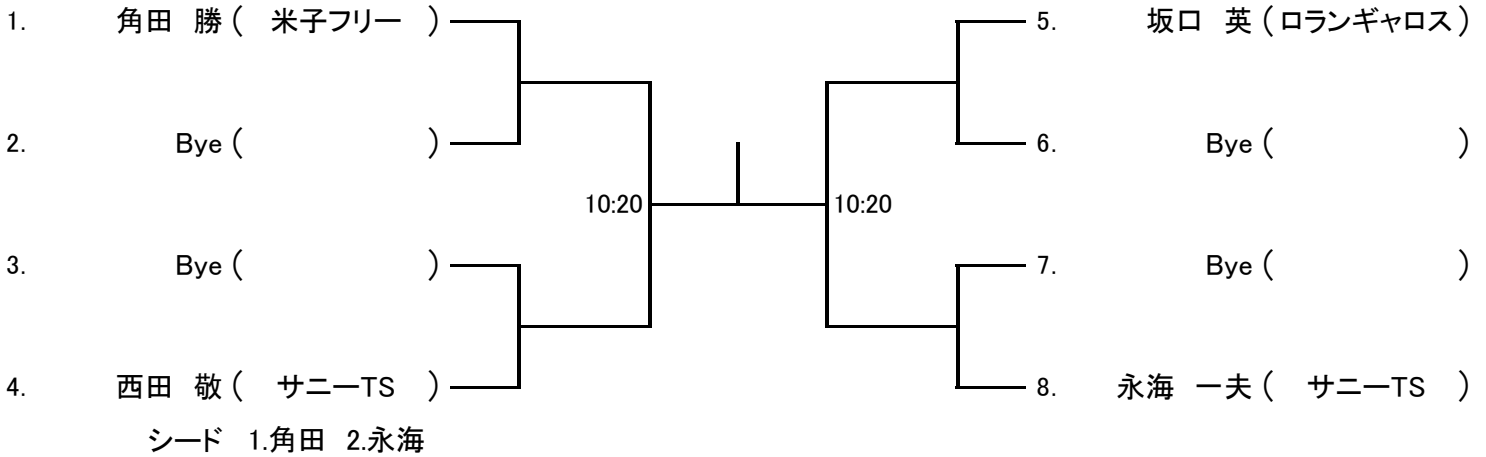
会場：東山テニスコート

(指定時間の10分前には受付を完了すること)



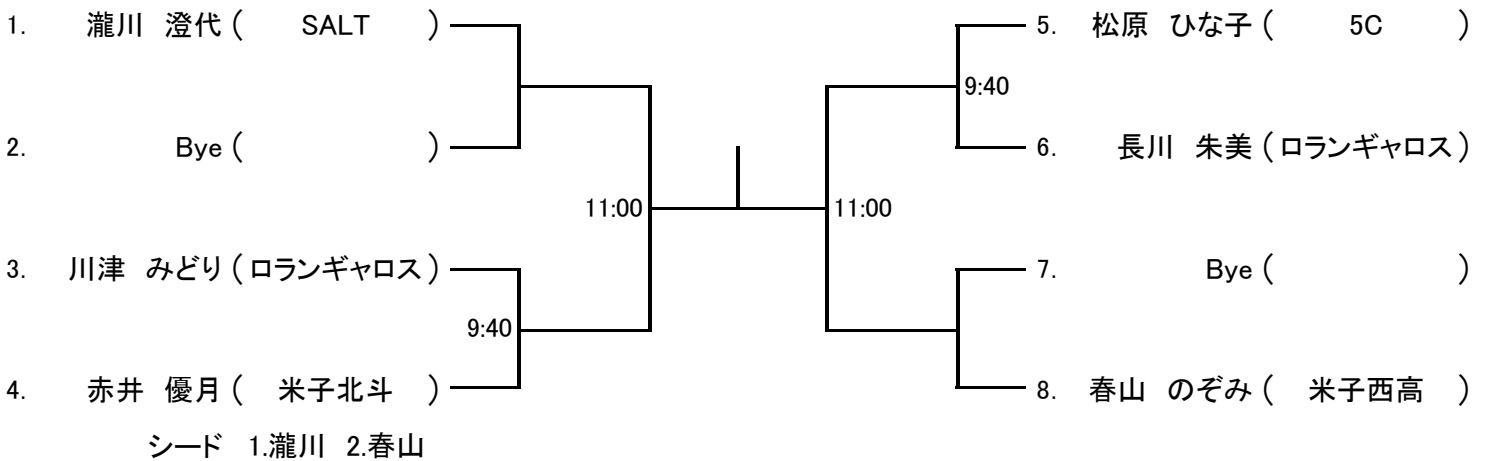
男子65歳以上シングルス

会場：東山テニスコート
(指定時間の10分前には受付を完了すること)



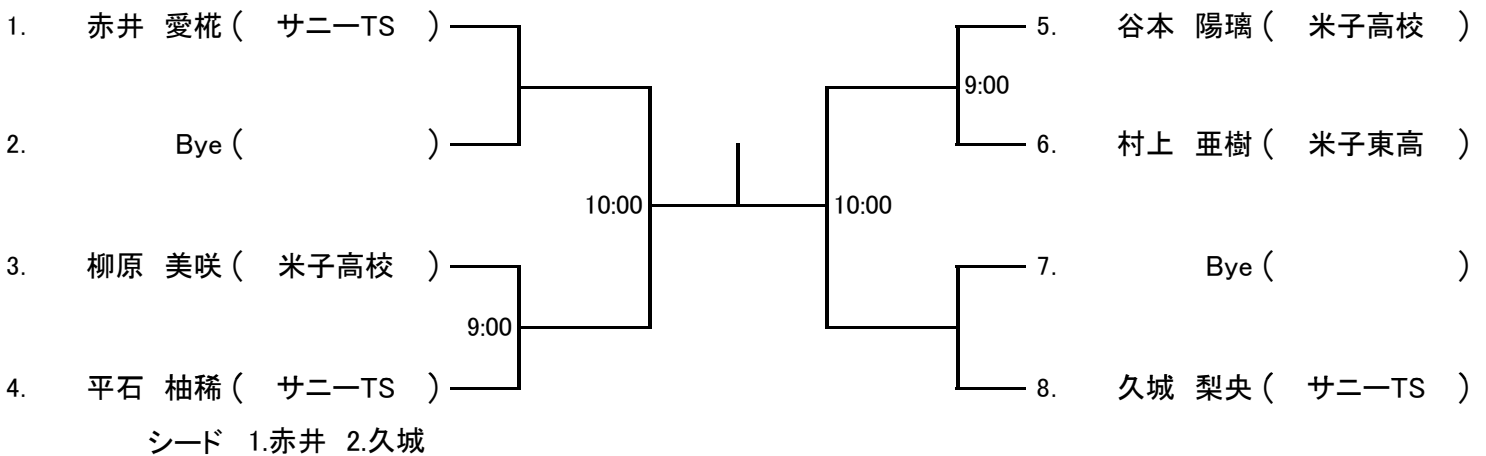
女子A級シングルス

会場：東山テニスコート
(指定時間の10分前には受付を完了すること)



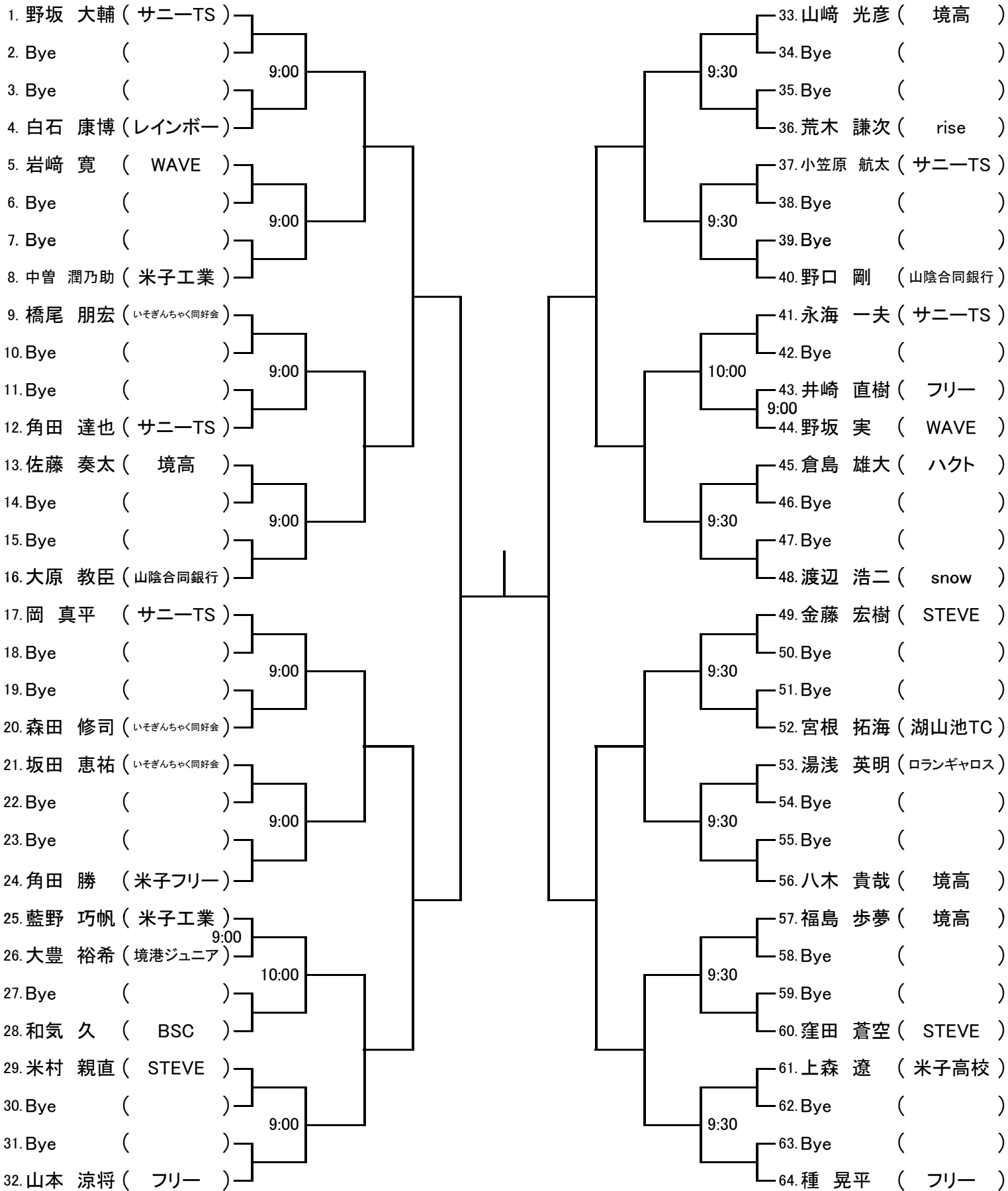
女子B級シングルス

会場：東山テニスコート
(指定時間の10分前には受付を完了すること)



男子B級シングルス(1)

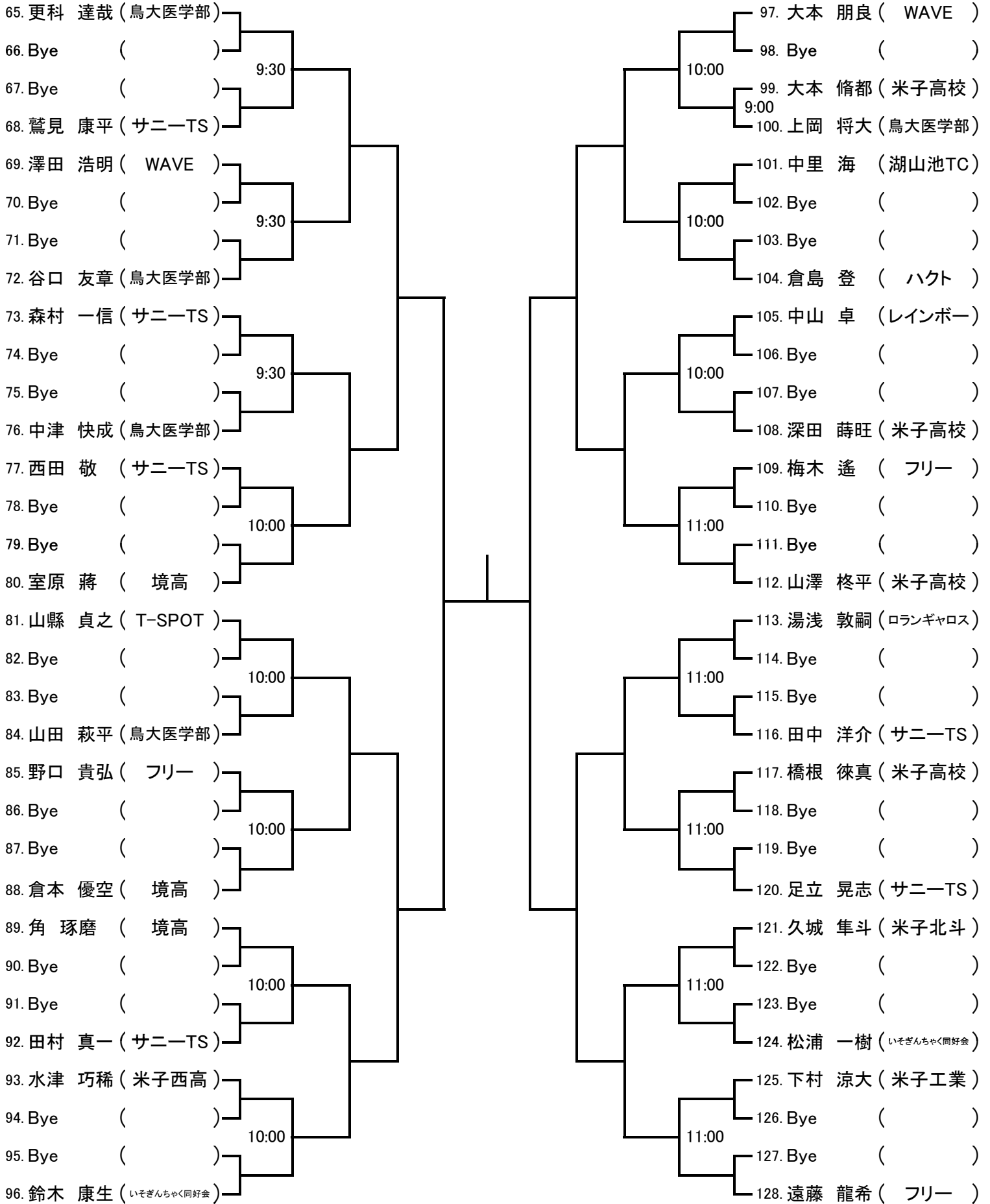
会 場：東山テニスコート
(指定時間の10分前には受付を完了すること)



シード 1.野坂 2.遠藤 3.更科 4.種 5.鈴木 6.山崎

男子B級シングルス(2)

会 場：東山テニスコート
(指定時間の10分前には受付を完了すること)



シード 1.野坂 2.遠藤 3.更科 4.種 5.鈴木 6.山崎