

2022年

第48回 皆生トーナメント **結果**



予選 : 令和4年5月22日 運営: 米子市テニス協会
※エントリー数の関係から、女子ダブルスは予選を行いません。

決勝 : 令和4年6月12日(予備6/26) 運営: サニーTS

会場 : どらドラパーク米子庭球場

※ 天候や試合進行状況で試合方法を変更する場合があります。
※ 延期になった場合、予備日の会場変更等を行う場合があります。
その時は、ホームページにて発表します。

☆ 米子市テニス協会のホームページアドレス

<http://yonago-tta.sfnc.jp/index.html>

2022皆生トーナメント 男子予選リーグ(8ゲームマッチノーアドバンテージ) 結果 令和4年5月22日

受付時間: 9時00分

8ゲームマッチ(ノーアド)

運営: 米子市テニス協会

試合順序: 各リーグ ①No.1-No.2 ②No.3-No.4 ③No.1-No.3 ④No.2-No.4 ⑤No.1-No.4 ⑥No.2-No.3

	No.1		No.2		No.3		No.4		1位	2位	3位	4位
	名前	所属	名前	所属	名前	所属	名前	名前				
A 1,2コート	湯浅 啓司	ロランギヤロス	高橋 佑多	境高	森田 修司	いそぎんちやく同好会	山口 辰之	サニーTS	No.1	No.3	No.4	No.2
	湯浅 裕貴	ロランギヤロス	中田 凌太郎	境高	乾 聡太	いそぎんちやく同好会	西田 敬	サニーTS				
	試合結果 ①8-3 ②8-2 ③8-5 ④3-8 ⑤8-4 ⑥0-8									3-0	2-1	1-2
B 3,4コート	伊藤 英憲	サニーTS	井上 忠信	境港ジュニア	竹林 勲	5C	伊木 勝彦	ノーレット7	No.1	No.3	No.4	No.2
	鈴木 岳	フリー	足立 京之介	境港ジュニア	和田 吉弘	SALT	津田 智広	ノーレット7				
	試合結果 ①8-2 ②8-6 ③8-1 ④4-8 ⑤8-2 ⑥5-8									3-0	2-1	1-2
C 5コート	林 輝	サニーTS	山田 祐聖	境高	堀江 優	ロランギヤロス	石原 康司	フリー	No.4	No.1	No.3	No.2
	田村 真一	サニーTS	生田 爽	境高	朝倉 章順	ロランギヤロス	遠藤 絢弥	vivace				
	試合結果 ①8-0 ②0-8 ③8-4 ④0-8 ⑤3-8 ⑥1-8									3-0	2-1	1-2
D 6コート	上原 隆	レインボー	潮 紘平	いそぎんちやく同好会	藤山 拓也	境高	中井 蒼真	境港ジュニア	No.1	No.3	No.2	No.4
	白石 康博	レインボー	坂田 恵祐	いそぎんちやく同好会	池田 朔人	境高	廣江 健生	STEVE				
	試合結果 ①8-0 ②9-8③ ③8-1 ④8-6 ⑤8-1 ⑥1-8									3-0	2-1	1-2
E 7コート	藤山 晋太郎	BSC	角田 勝	フリー	渡邊 權	境高	篠原 拓真	フリー	No.4	No.1	No.2	No.3
	落合 雅己	BSC	岩田 峰太郎	サニーTS	角 琢磨	境高	梶川 翔二	フリー				
	試合結果 ①8-3 ②1-8 ③8-2 ④2-8 ⑤6-8 ⑥8-2									3-0	2-1	1-2
F 8コート	森本 一義	サニーTS	西谷 卓郎	BSC	鈴木 康生	いそぎんちやく同好会	手島 寛太	境高	No.1	No.3	No.2	No.4
	手嶋 英司	5C	門脇 正和	BSC	橋尾 朋宏	いそぎんちやく同好会	松本 隆暉	境高				
	試合結果 ①8-4 ②8-2 ③8-3 ④8-1 ⑤8-3 ⑥6-8									3-0	2-1	1-2
G 9コート	井上 雄大	境高	森村 一信	森村会計	上村 恭平	ハクト	田淵 一夫	ポレーTC	No.3	No.2	No.1	No.4
	濱田 将斗	境高	荒木 謙次	rise	小林 大紀	ハクト	田淵 将章	フリー				
	試合結果 ①6-8 ②8-2 ③4-8 ④8-3 ⑤8-5 ⑥3-8									3-0	2-1	1-2
H 10コート	都田 直輝	境高	影岡 康之	BSC	諏訪 靖典	rise	新 拓望	米子北高	No.2	No.4	No.3	No.1
	佐々木 康成	境高	小谷 格	BSC	小林 竜司	rise	森本 啓太	米子西高				
	試合結果 ①1-8 ②8-5 ③3-8 ④5-8 ⑤3-8 ⑥8-4									2-1	2-1	2-1

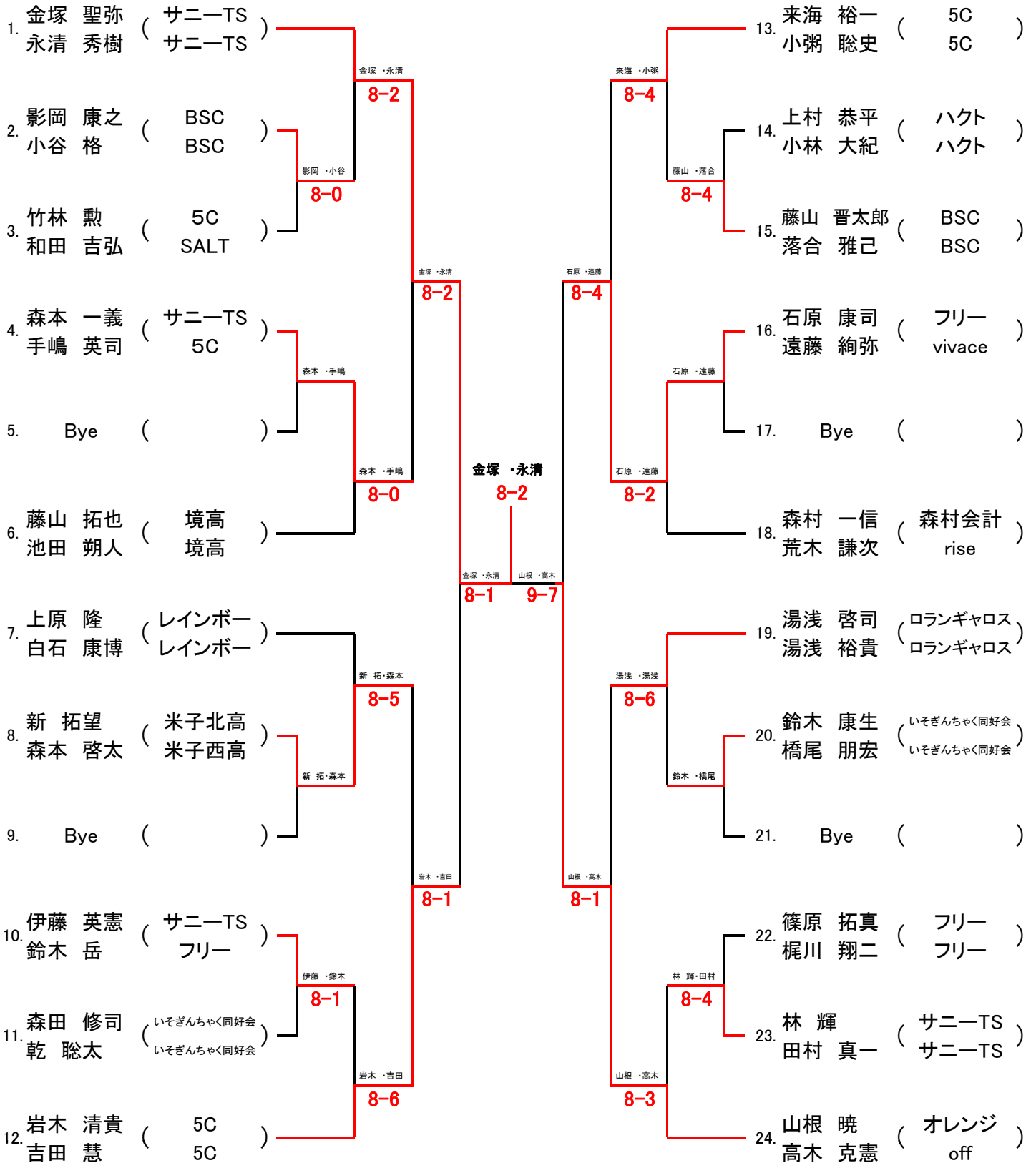
リーグNo.1のチームが進行と結果報告をお願いします。(各リーグ1位、2位が決勝進出)

試合前の練習はサーブ5本のみ 順位の決め方は勝ち数、直接対決の勝者、得失点差の順で決定

男子ダブルス決勝(8ゲームマッチ)

会 場: どらドラパーク米子庭球場

優勝: 金 塚 ・ 永 清

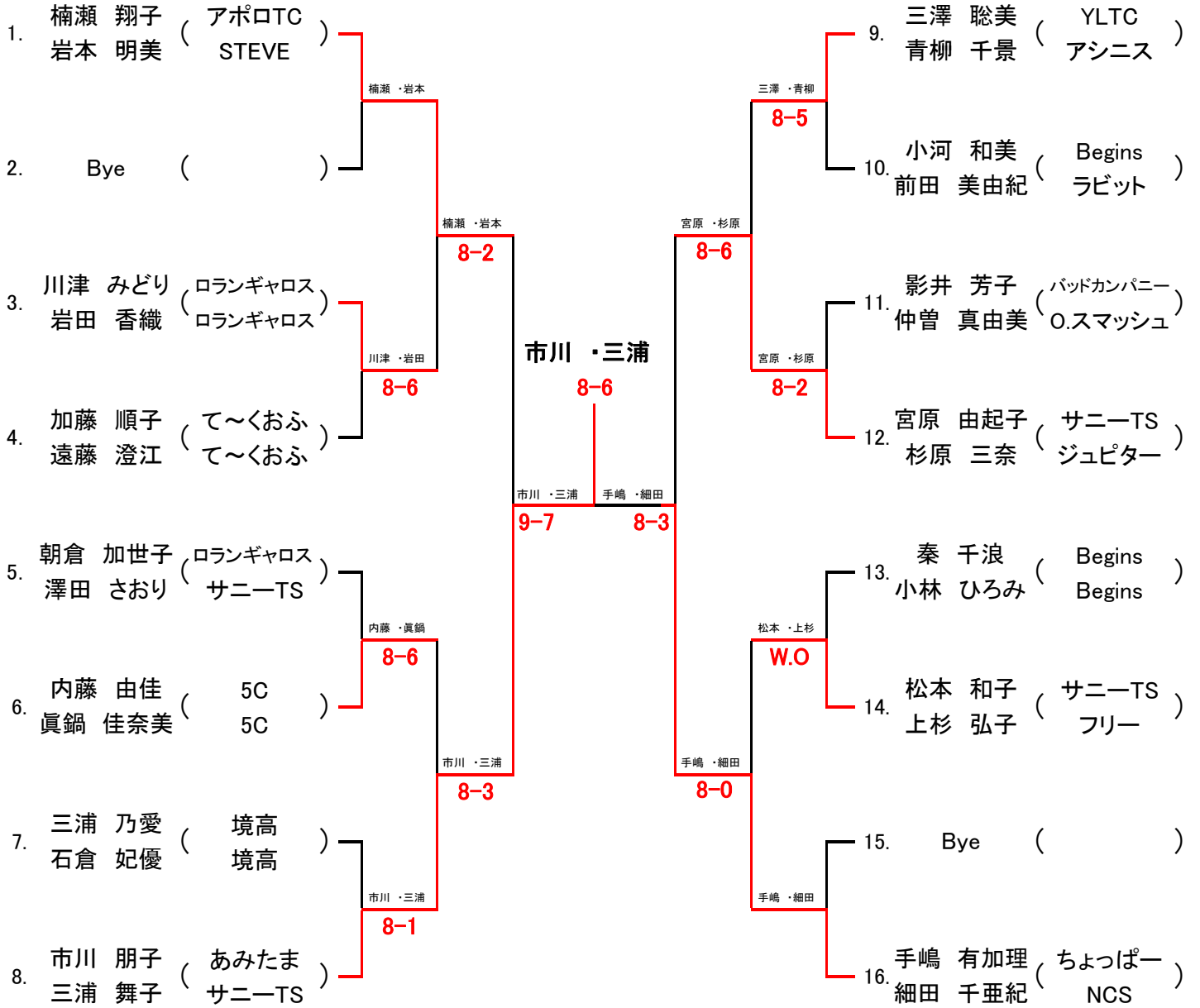


シード 1.金塚・永清 2.山根・高木 3.岩木・吉田 4.来海・小粥

女子ダブルス決勝(8ゲームマッチ)

会 場: どらドラパーク米子庭球場

優勝: 市川 ・ 三 浦



シード 1.楠瀬・岩本 2.手嶋・細田 3.三澤・青柳 4.市川・三浦