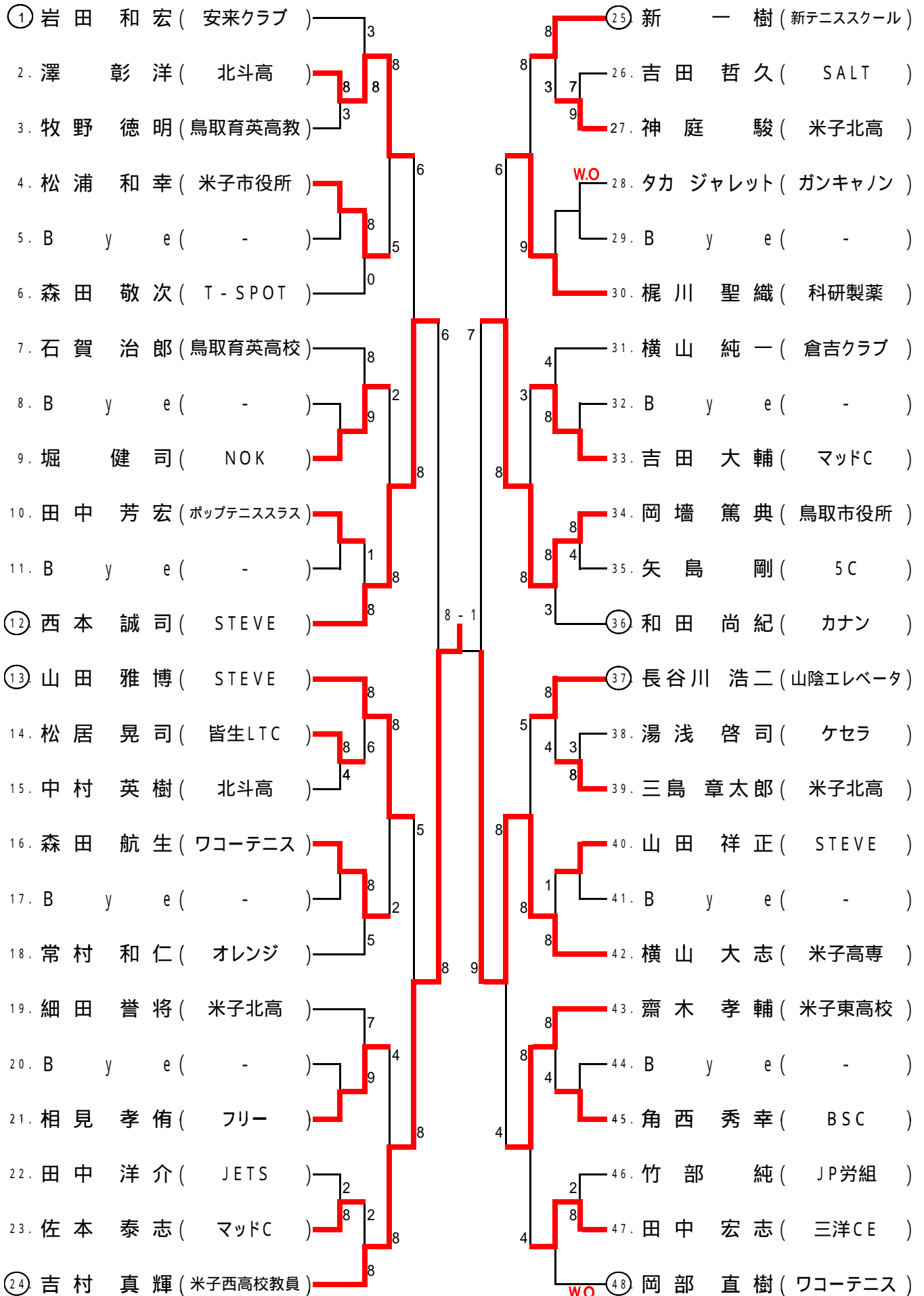


# 男子A級シングルス

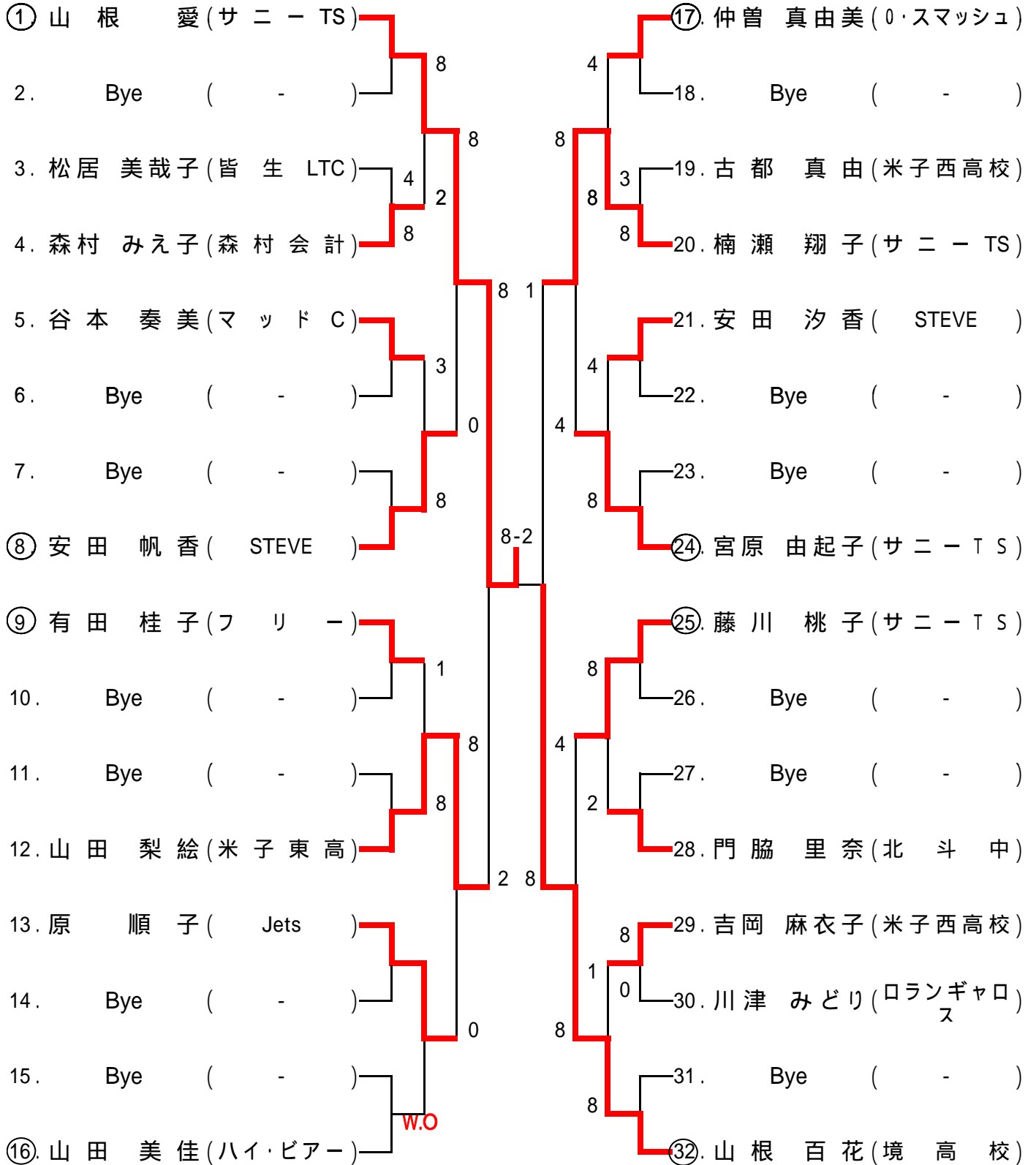
会場: 米子高専コート

(指定時間の10分前には受付を完了すること)



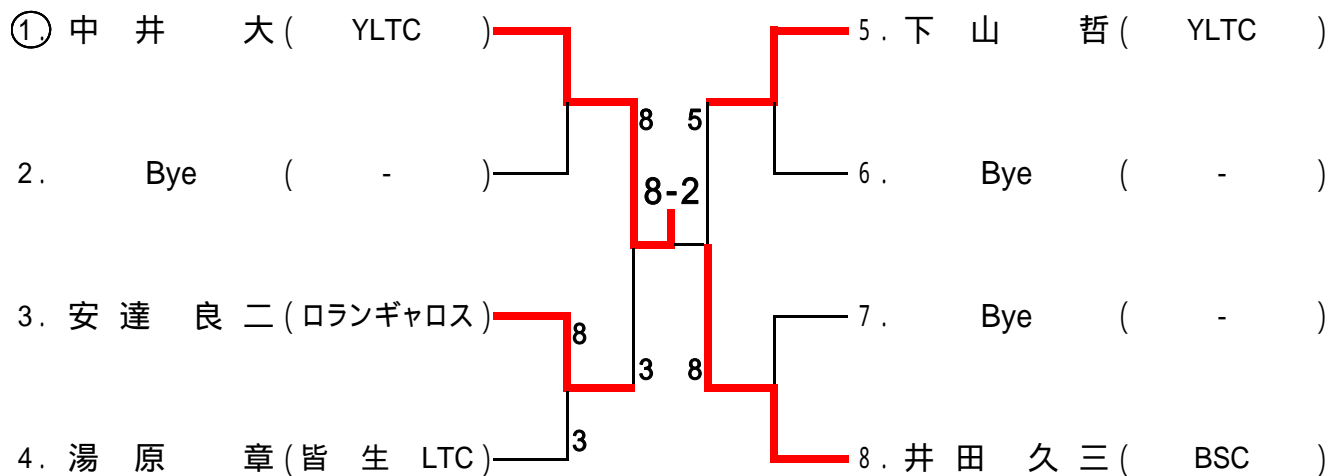
# 女子A級シングルス

会場: ドラドラパーク米子  
(指定時間の10分前には受付を完了すること)



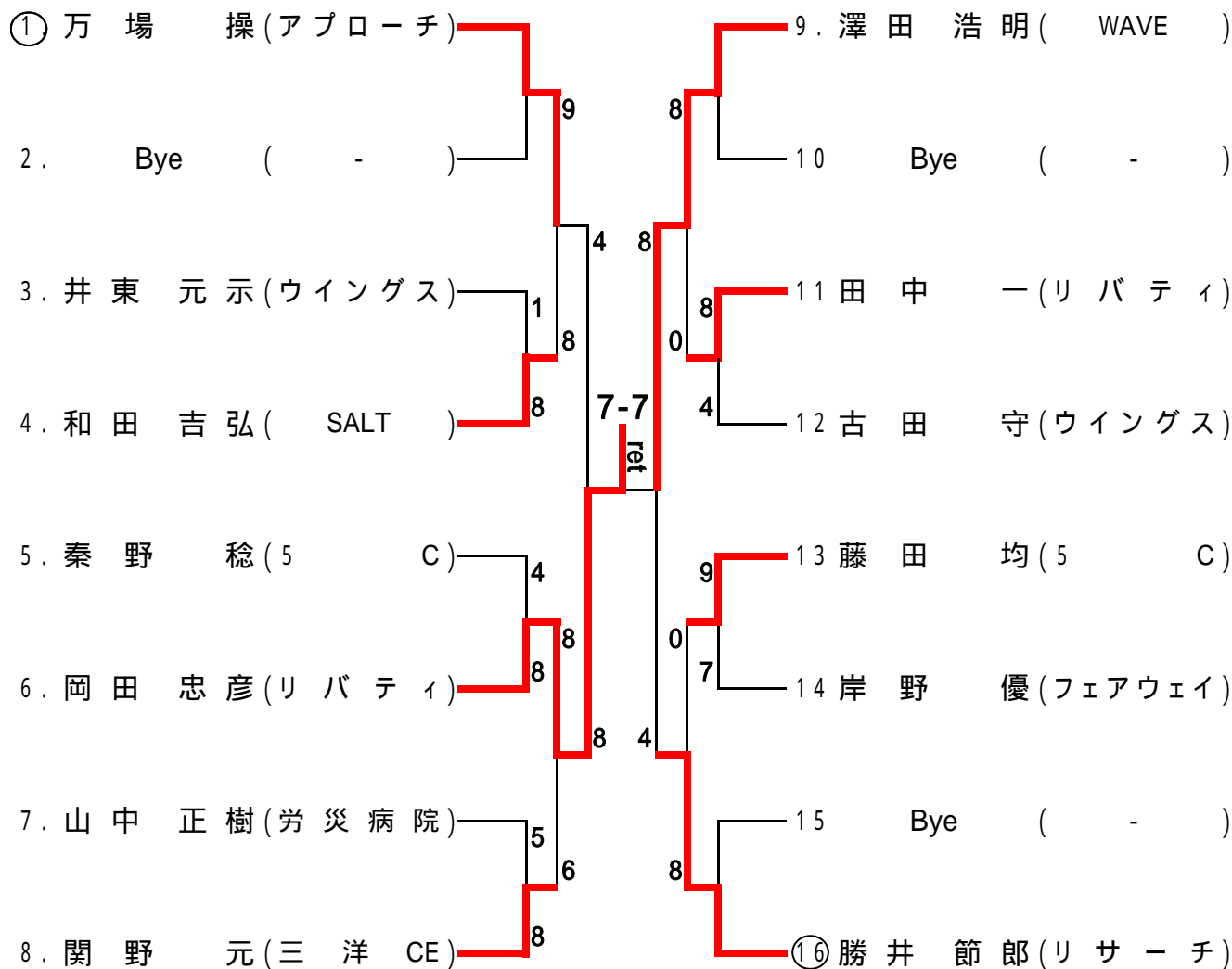
## 男子55歳シングルス

会場: ドラドラパーク米子  
(指定時間の10分前には受付を完了すること)



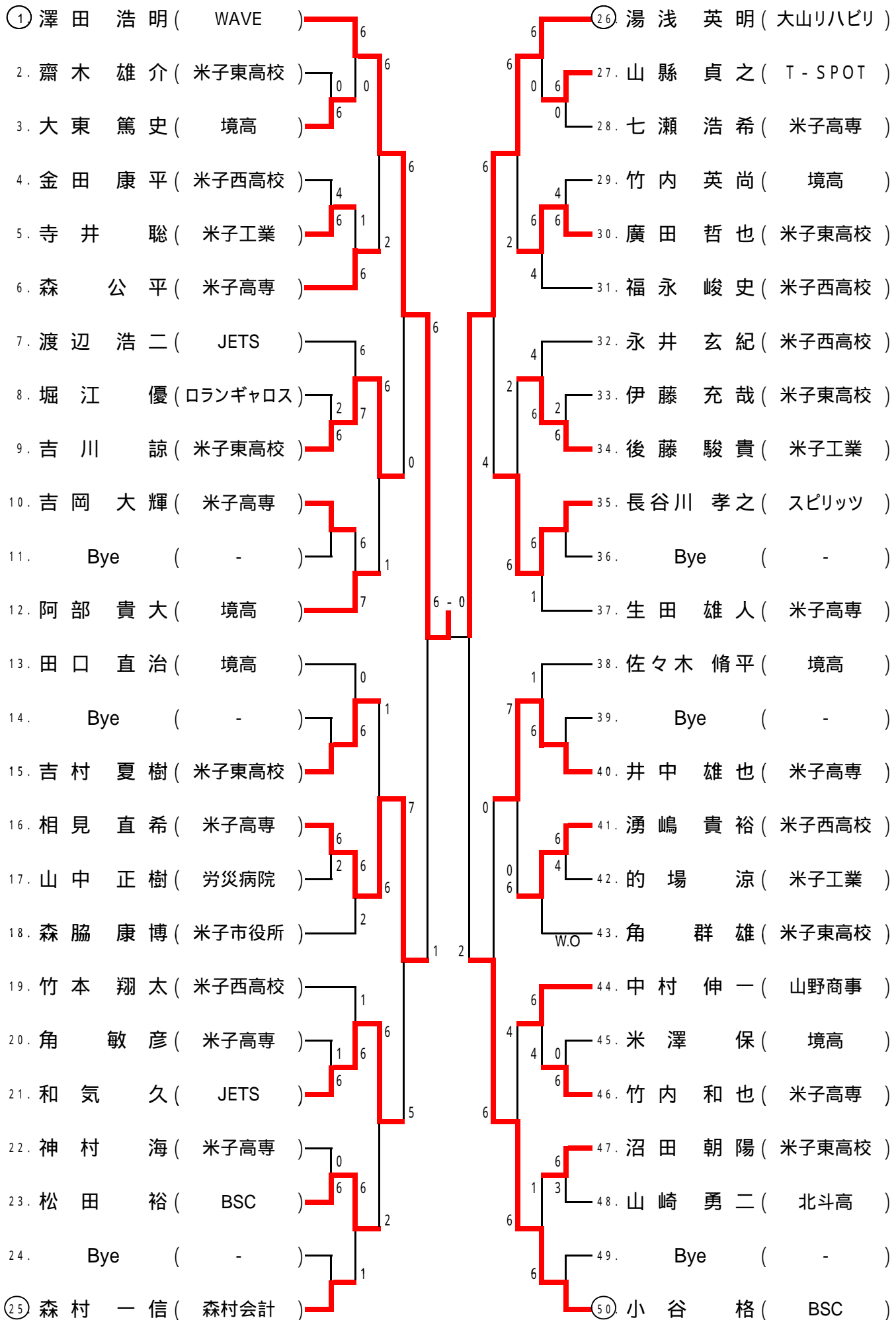
## 男子45歳シングルス

会場: ドラドラパーク米子  
(指定時間の10分前には受付を完了すること)



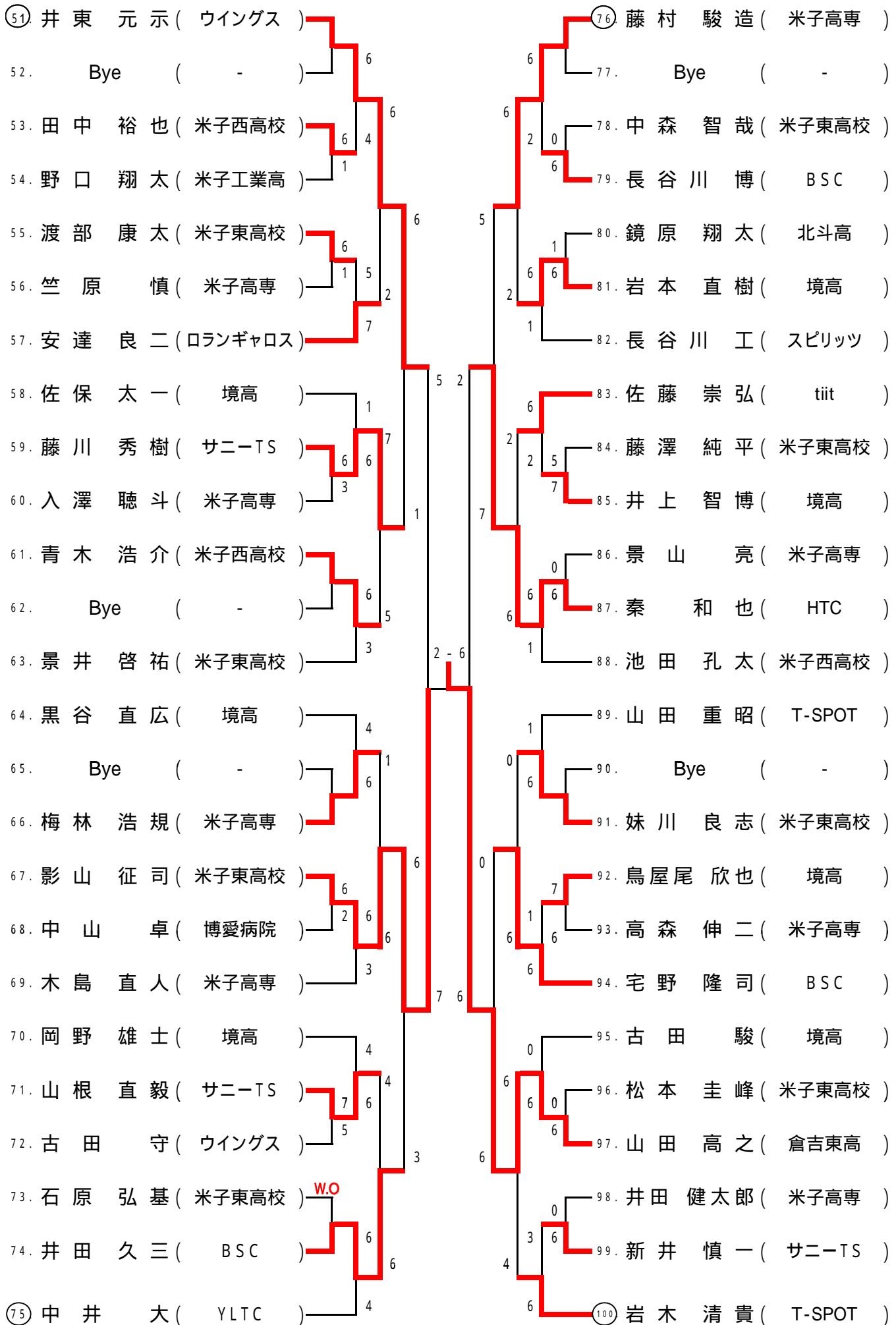
男子B級シングルス(1) 会場: ドラドラパーク米子

決勝 1.澤田 浩明 (WAVE) 1 - 6 97.山田 高之 (倉吉東高)



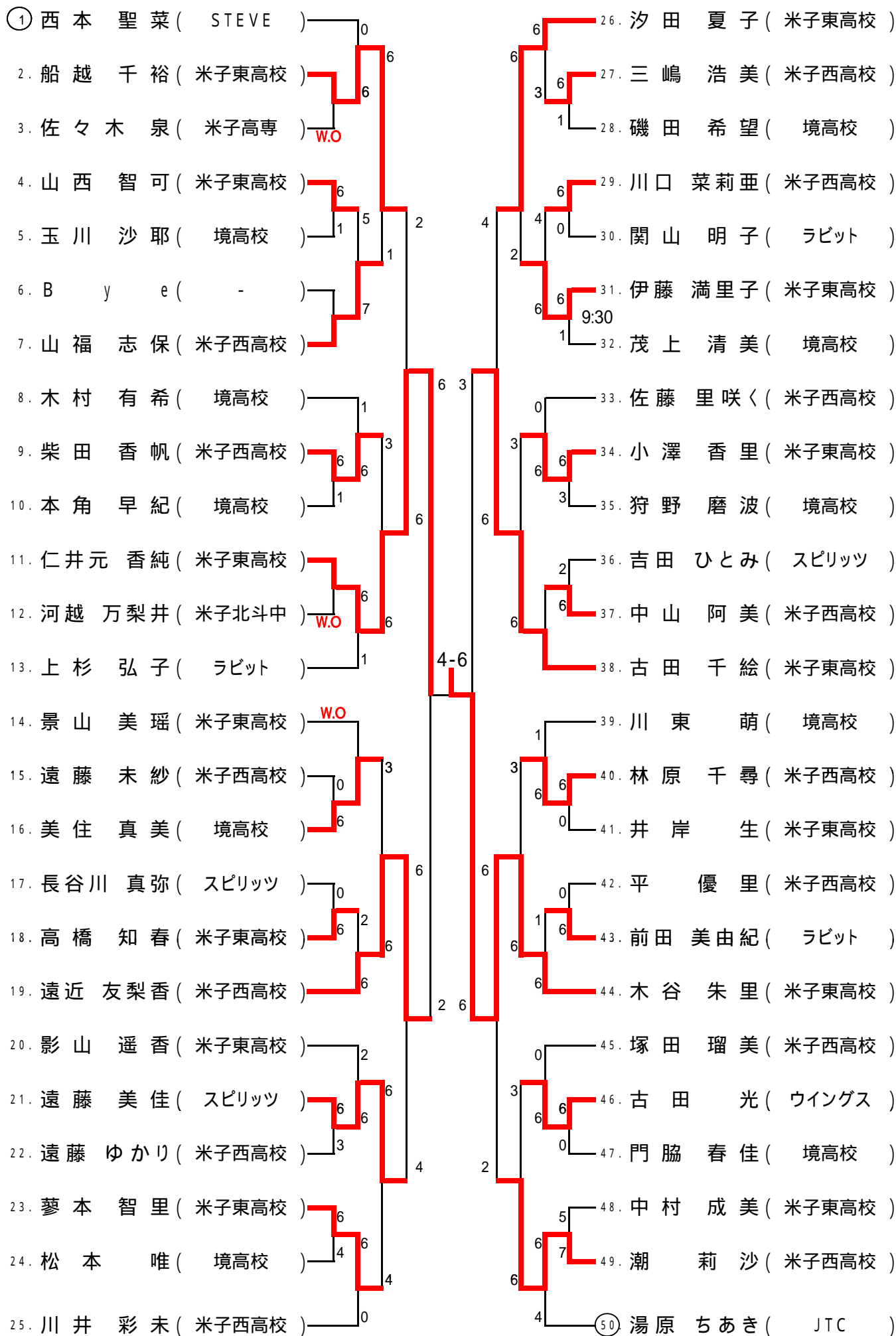
# 男子B級シングルス(2)

会場: ドラドラパーク米子  
(指定時間の10分前には受付を完了すること)



# 女子B級シングルス

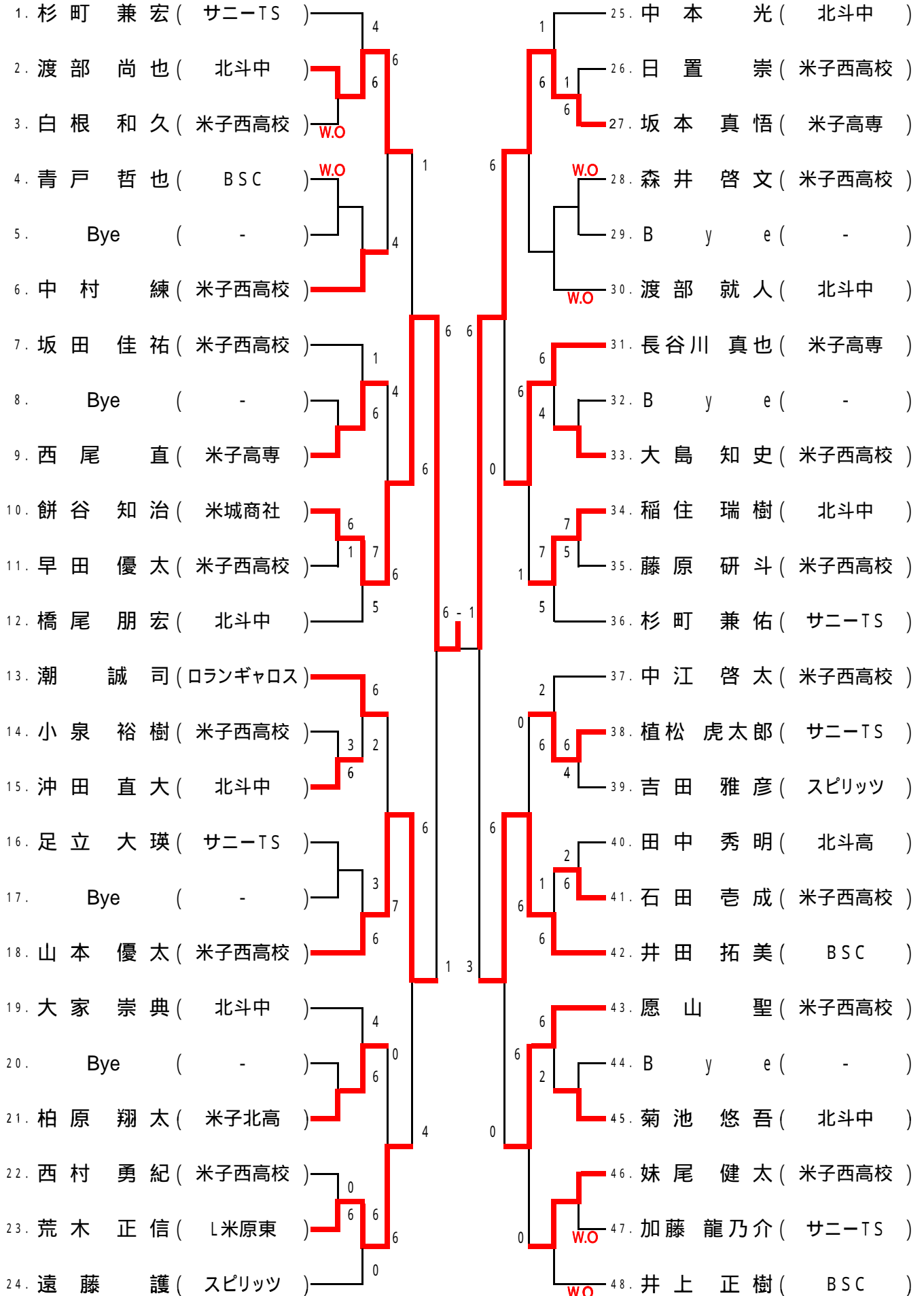
会場: ドラドラパーク米子  
(指定時間の10分前には受付を完了すること)



# 男子C級シングルス

会場: 米子高専コート

(指定時間の10分前には受付を完了すること)



# 男子A級ダブルス

会 場: ドラドラパーク米子  
(指定時間の10分前には受付を完了すること)

① 岡部直樹 (ワコーテニス)	8	8	⑬ 長谷川浩二 (山陰エレベーター)
森田航生 (ワコーテニス)	8	8	上原 隆 (かも調剤薬局)
2. 松居晃司 (皆生LTC)	7	5	14. Bye ( - )
古志正人 (FREE.TC)	9	2	15. 西谷卓郎 (BSC)
3. 山田雅博 (STEVE)	9	2	宅野隆司 (BSC)
山西誠司 (STEVE)	2	8	16. 横山大志 (米子高専)
4. 吉村真輝 (米子西高校)	8	6	藤村駿造 (米子高専)
和田尚紀 (カナン)	8	6	17. Bye ( - )
5. Bye ( - )	3	6	18. 梶川聖織 (科研製薬)
6. 神庭駿平 (米子北校)	2	6-8	白男川恵太 (エバルス)
角 薫平 (米子北校)	8	4	19. 湯浅啓司 (ケセラ)
7. 三島章太郎 (米子北校)	8	9	湯浅英明 (大山リハビリ)
細田誉将 (米子北校)	3	8	20. Bye ( - )
8. Bye ( - )	6	9	21. 中村友昭 (off)
9. 松田裕次 (BSC)	8	9	岩田和宏 (安来クラブ)
森田敬次 (T-SPOT)	8	8	22. 小原義人 (サニーTS)
10. 田中謙二 (ガンキャノン)	W.O	8	白石直紀 (鳥取銀行)
タカジャレット (ガンキャノン)	8	9	23. 小谷格 (BSC)
11. Bye ( - )	8	7	影山秀人 (BSC)
⑫ 川瀬章敬 (off)	8	7	⑭ 角西秀幸 (BSC)
山根将洋 (岩井あすなろ)	8	7	田中 幸蔵 (BSC)

# 男子45歳以上ダブルス

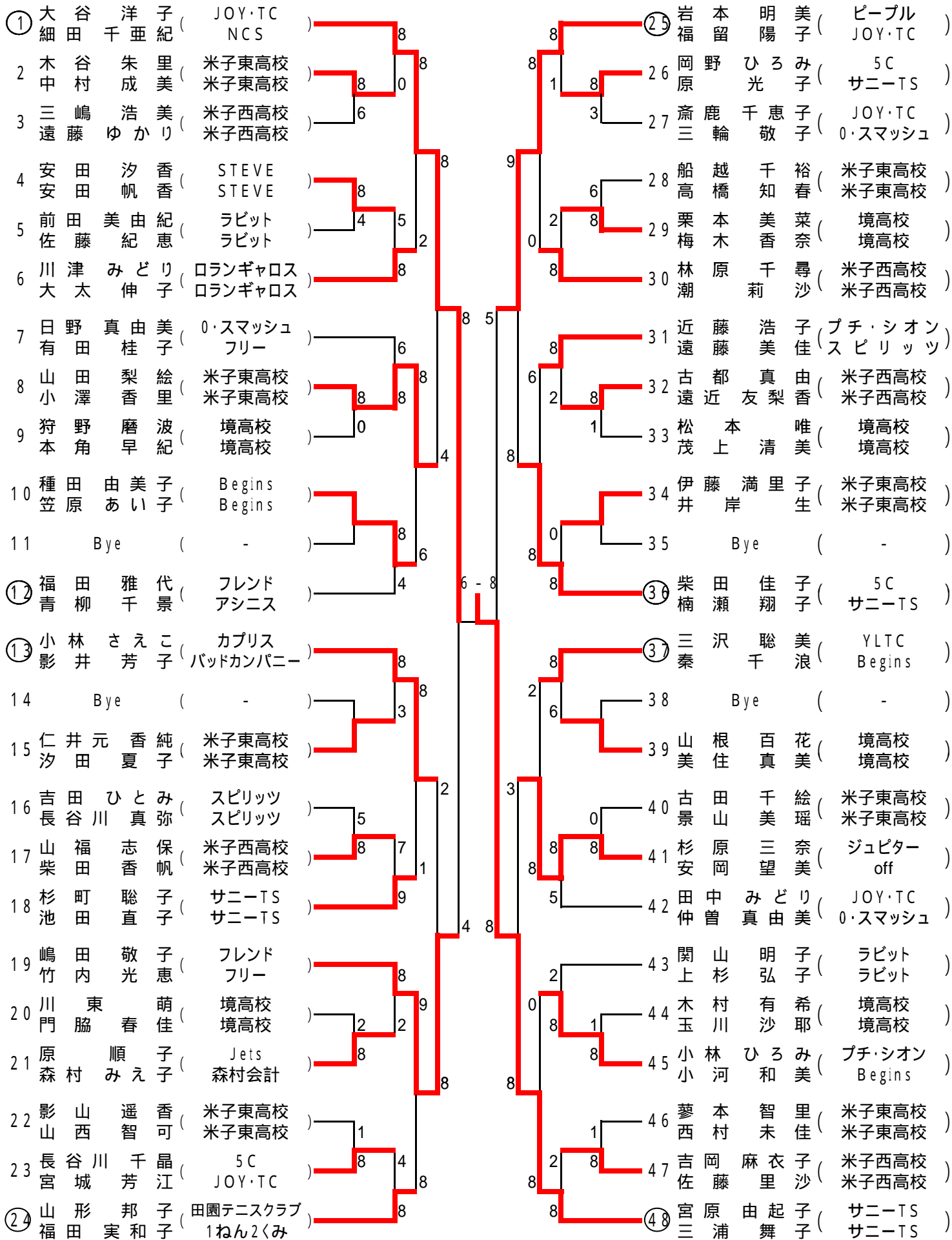
会 場: ドラドラパーク米子  
(指定時間の10分前には受付を完了すること)

① 田中一 (リバティ)	8	8	6. 澤田浩明 (WAVE)
勝井節郎 (リサーチTC)	8	8	万場 操 (アプローチ)
2. 稲田睦恵 (L.ファミリー)	9	4	7. 秦野稔 (5C)
岩田睦恵 (L.ファミリー)	9	2-8	和田吉弘 (SALT)
3. 大原章治 (やまつみSC)	W.O	4	8. 中井大哲 (YLTC)
大谷 治 (JOY.TC)	8	4	下山 哲 (YLTC)
4. 井東元示彰 (ウイングス)	8	5	9. Bye ( - )
松沢元示彰 (ウイングス)	4	4	10. 岡田忠彦 (リバティ)
5. 湯原章彦 (皆生LTC)	4	8	田 淵 一夫 (Fショット)
寺澤敏彦 (皆生LTC)	4	8	



# 女子ダブルス

会場：ドラドラパーク米子  
(指定時間の10分前には受付を完了すること)



# 男子B級ダブルス

会場：米子高専コート

順位	選手名	所属	スコア	選手名	所属	スコア
①	澤山 彰勇	北斗高	6	岸将彦	ガンキャン	27
2	竹本 翔太	米子西高校	6	小野友樹	ガンキャン	28
3	永井 翔玄	米子西高校	3	松本 圭峰	米子東高校	29
4	角富 群雄	米子東高校	W.O	八田 祐樹	米子東高校	30
5	田貴之	米子東高校	W.O	早田 山優	米子西高校	31
6	三鴨 豪志	米子東高校	7	愿 海	米子高専	32
7	紙谷 直大	米子東高校	W.O	入沢 聴人	米子高専	33
8	冲田 直瑞	北斗中	1	西村 友基	米子東高校	34
9	Bye	-	W.O	伊藤 友充	米子東高校	35
10	小高 林博	山陰酸素	W.O	岩本 直樹	境高校	36
11	垣裕之	山陰酸素	W.O	岡本 直雄	境高校	37
12	竹内 英尚	境高校	6	山本 優太	米子西高校	38
13	大東 尚史	境高校	2	大島 知史	米子西高校	39
14	中本 光宏	北斗中	2	吉村 夏樹	米子東高校	40
15	橋尾 明彦	北斗中	1	伊野木 健介	米子東高校	41
16	角梅 敏浩	米子高専	4	山中 正樹	労災病院	42
17	渡部 康太	米子東高校	W.O	山根 正幹	アプローチ	43
18	斉木 康雄	米子東高校	W.O	神庭 誠史	T-SPOT	44
19	相見 直希	米子高専	4	田中 貴史	T-SPOT	45
20	森公 希平	米子高専	6	池田 孔太	米子西高校	46
21	西田 敬平	サニーTS	6	青木 浩介	米子西高校	47
22	廣田 哲也	米子東高校	W.O	妹川 良志	米子東高校	48
23	福谷 高之	米子東高校	W.O	沼田 良朝	米子東高校	49
24	山田 高祥	倉吉東STEVE	0	木生 島直人	米子高専	50
25	黒谷 直広	境高校	W.O	広藤 諒祐	米子東高校	51
26	古田 直駿	境高校	W.O	景井 啓彰	米子東高校	52
27	松本 安一	Jets	7	遠藤 真樹	やまつみSC	53
28	森孝征	Jets	6	塚野 真樹	やまつみSC	54
29	齐木 孝輔	米子東高校	W.O	阿部 貴大	境高校	55
30	影山 征司	米子東高校	W.O	田口 直大	境高校	56
31	福永 峻史	米子西高校	2	泉和樹	米子東高校	57
32	湧嶋 史裕	米子西高校	6	松下 樹創	米子東高校	58
33	辻谷 直哉	米子東高校	W.O	金田 康平	米子西高校	59
34	中森 秀樹	サニーTS	6	田中 裕也	米子西高校	60
35	藤川 秀俊	サニーTS	6	竹内 和也	米子高専	61
36	七瀬 浩希	サニーTS	7	吉岡 大輝	米子高専	62
37	高森 浩希	米子高専	3	石原 弘基	米子東高校	63
38	吉田 雅彦	スピリッツ	6	竹原 和弘	米子東高校	64
39	藤 諒平	スピリッツ	6	鏡原 翔太	北斗高	65
40	川純	米子東高校	W.O	田中 翔秀	北斗高	66
41	池家 悠吾	北斗中	1	中村 伸一	山野商事	67
42	大村 英尚	北斗中	5	佐藤 崇弘	tiit	68
43	渡部 英尚	北斗高	6	景山 亮	米子高専	69
44				井田 健太郎	米子高専	70
45				遠藤 剛	山陰酸素	71
46				本 喬	山陰酸素	72
47				加藤 隆志	安来クラブ	73
48				藤 龍之介	安来クラブ	74
49				加藤 誠司	罗兰ギャロス	75
50				潮山 誠貞	T-SPOT	76