

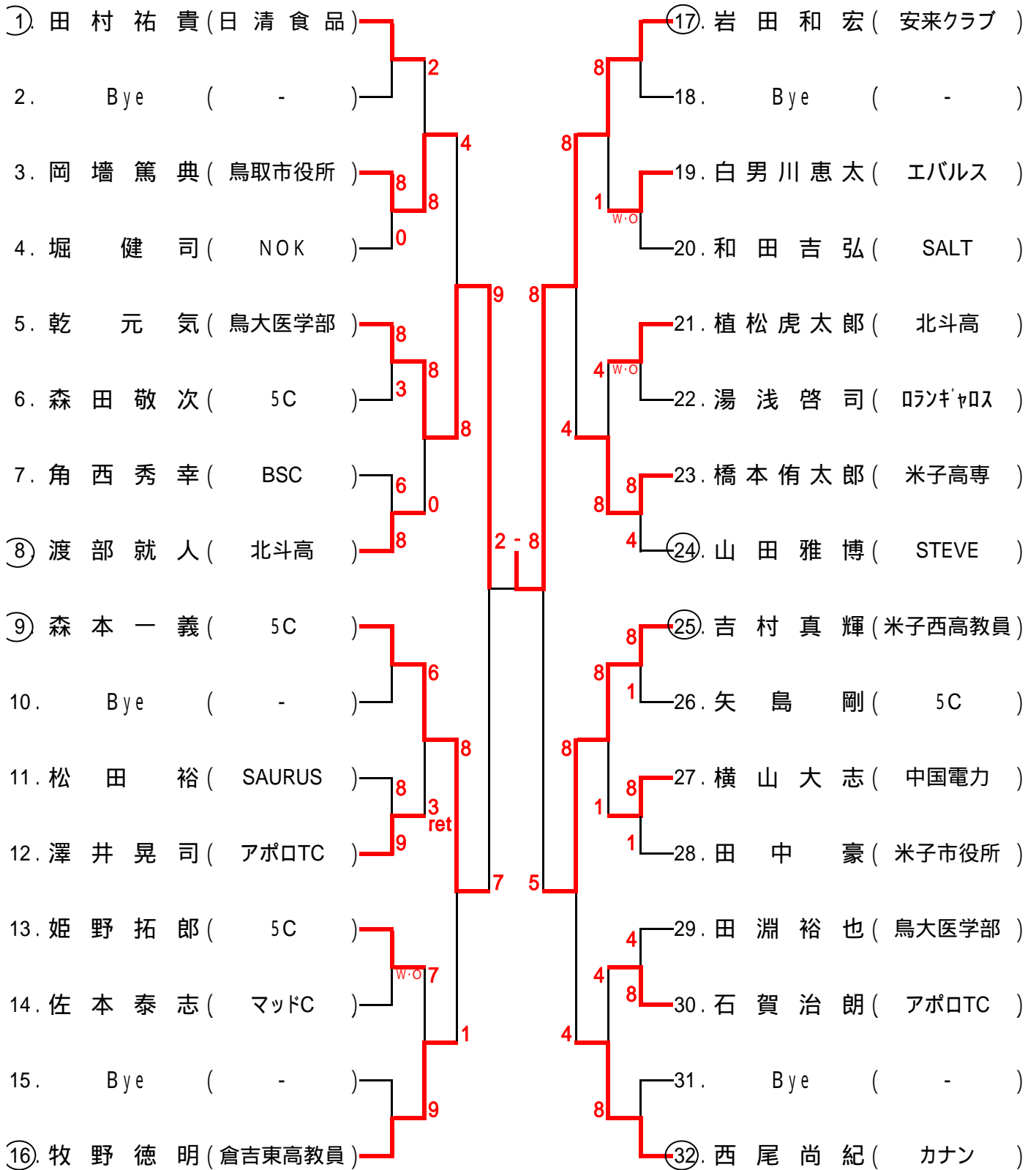
第46回 西島杯 2014

種目	試合方法	期日・会場			予備日	運 営
		9月15日	9月23日	9月28日	10月5日	
シ ン グ ル ス	男	A 8ゲームマッチ		高専		安来クラブ
		B 6ゲームマッチ	東山			米子西高
		C 6ゲームマッチ	高専			米子高校
ダ ブ ル ス	女	A 8ゲームマッチ		東山		米子東高
		B 6ゲームマッチ		東山		米子東高
	45歳以上	8ゲームマッチ		東山		米子東高
	55歳以上	8ゲームマッチ		東山		米子東高
ダ ブ ル ス	男	A 8ゲームマッチ			東山	サニーTS
		B 6ゲームマッチ			高専	米子高専
	55歳以上	8ゲームマッチ			東山	サニーTS
	女子	8ゲームマッチ			東山	サニーTS

男子45歳以上ダブルス、女子45歳以上シングルス、女子45歳以上ダブルスは不成立となりました。

男子A級シングルス

会場: 米子高専テニスコート

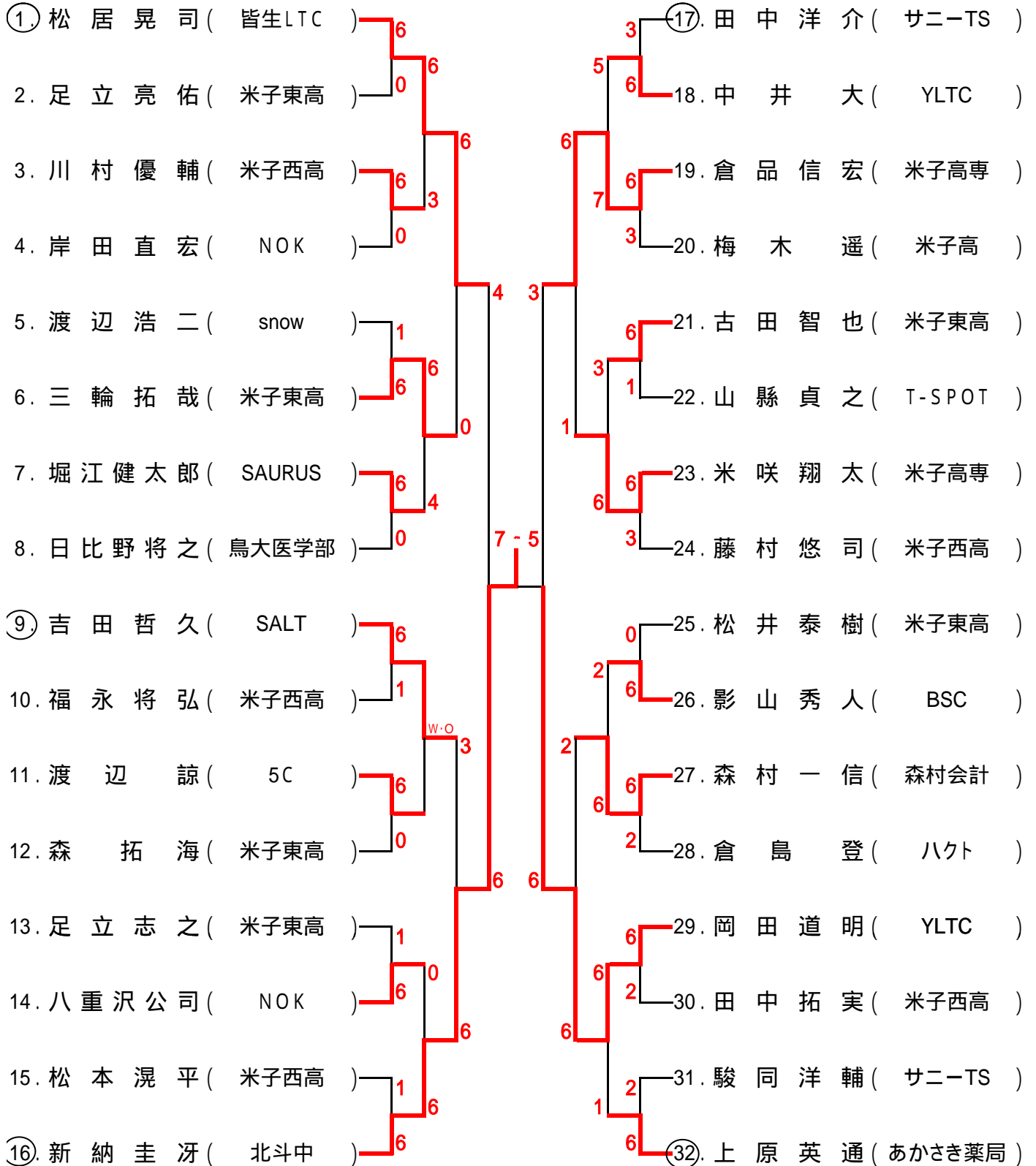


男子B級シングルス(1)

会場: どらドラパーク米子庭球場

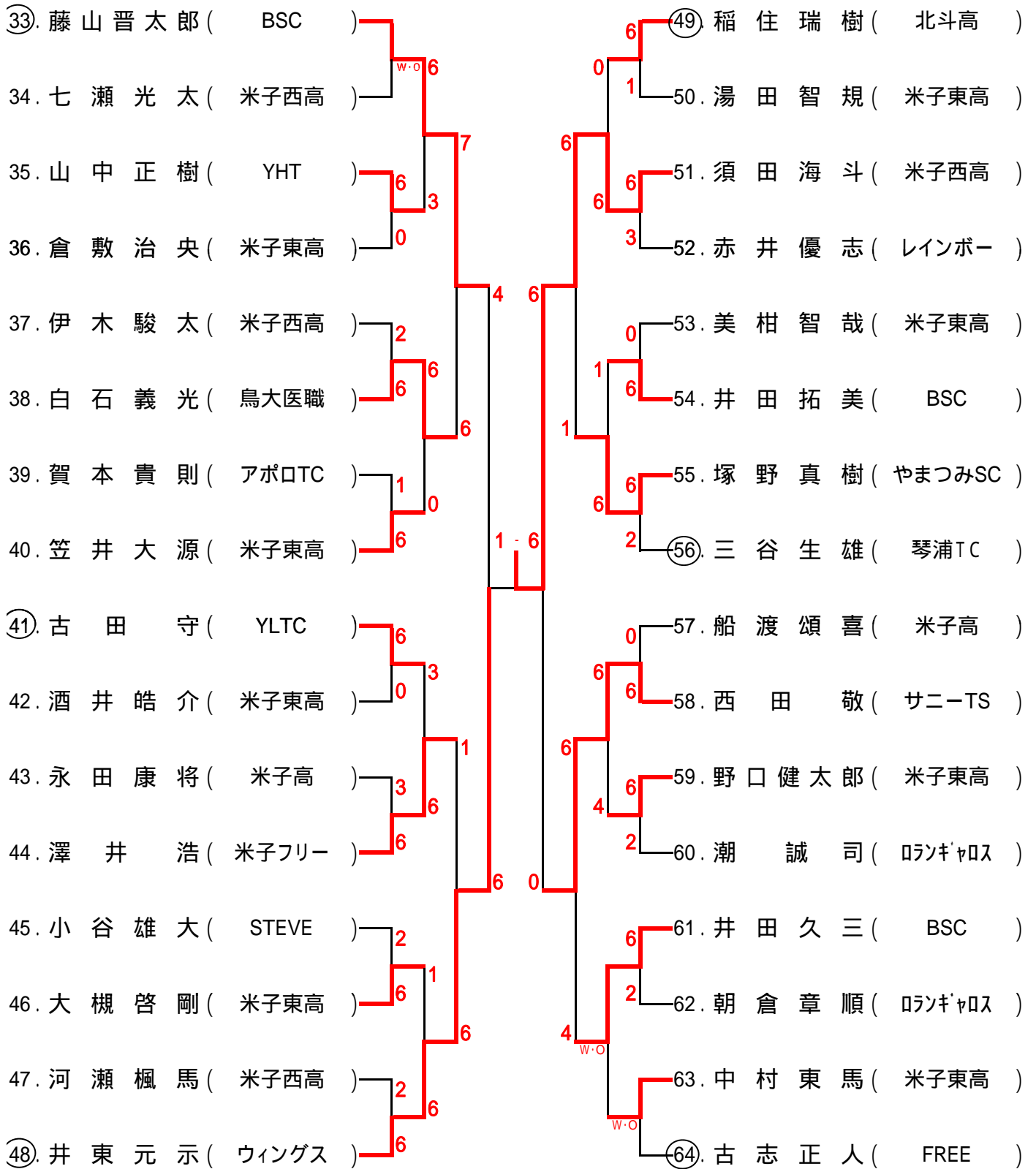
決勝

16.新納圭冴(北斗中) 4 - 6 51.須田海斗(米子西高)



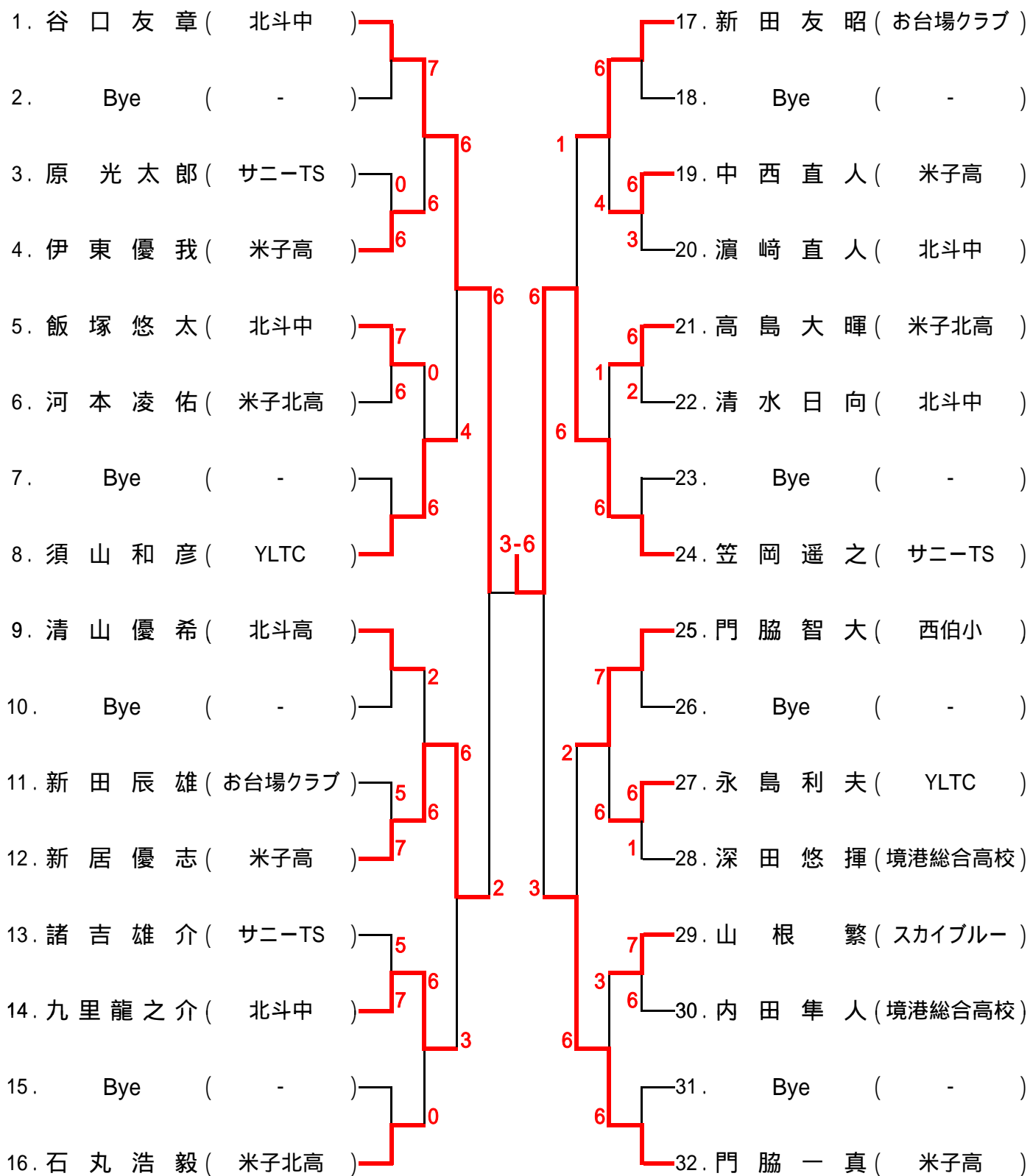
男子B級シングルス(2)

会場: どらドラパーク米子庭球場



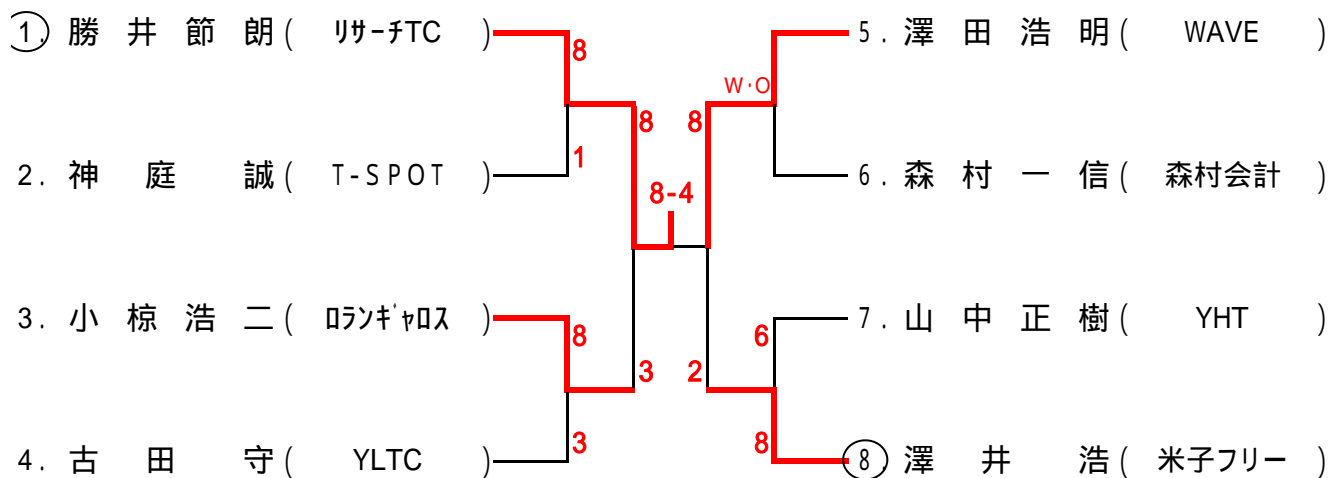
男子C級シングルス

会 場: 米子高専テニスコート



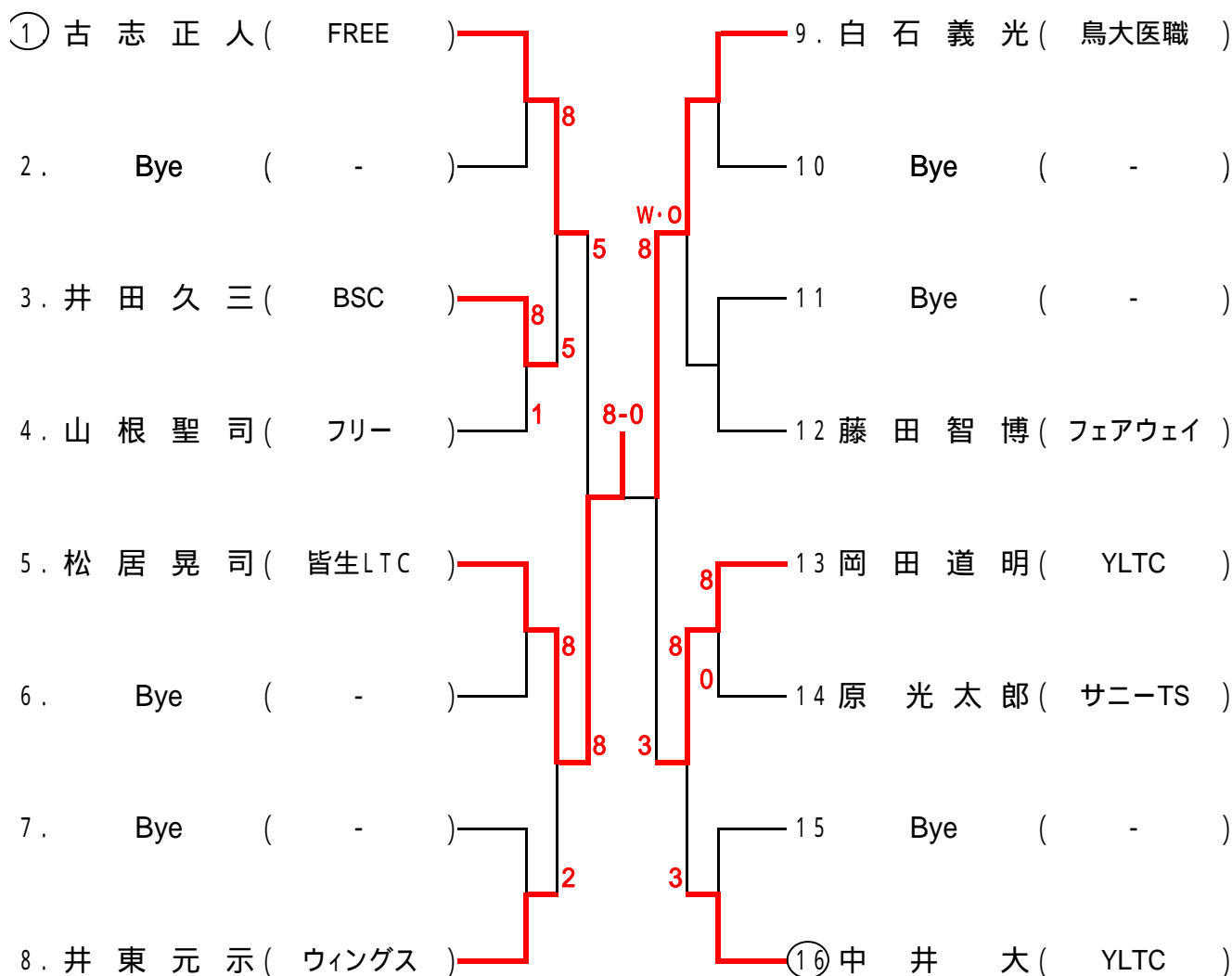
男子45歳以上シングルス

会場: どらドラパーク米子庭球場



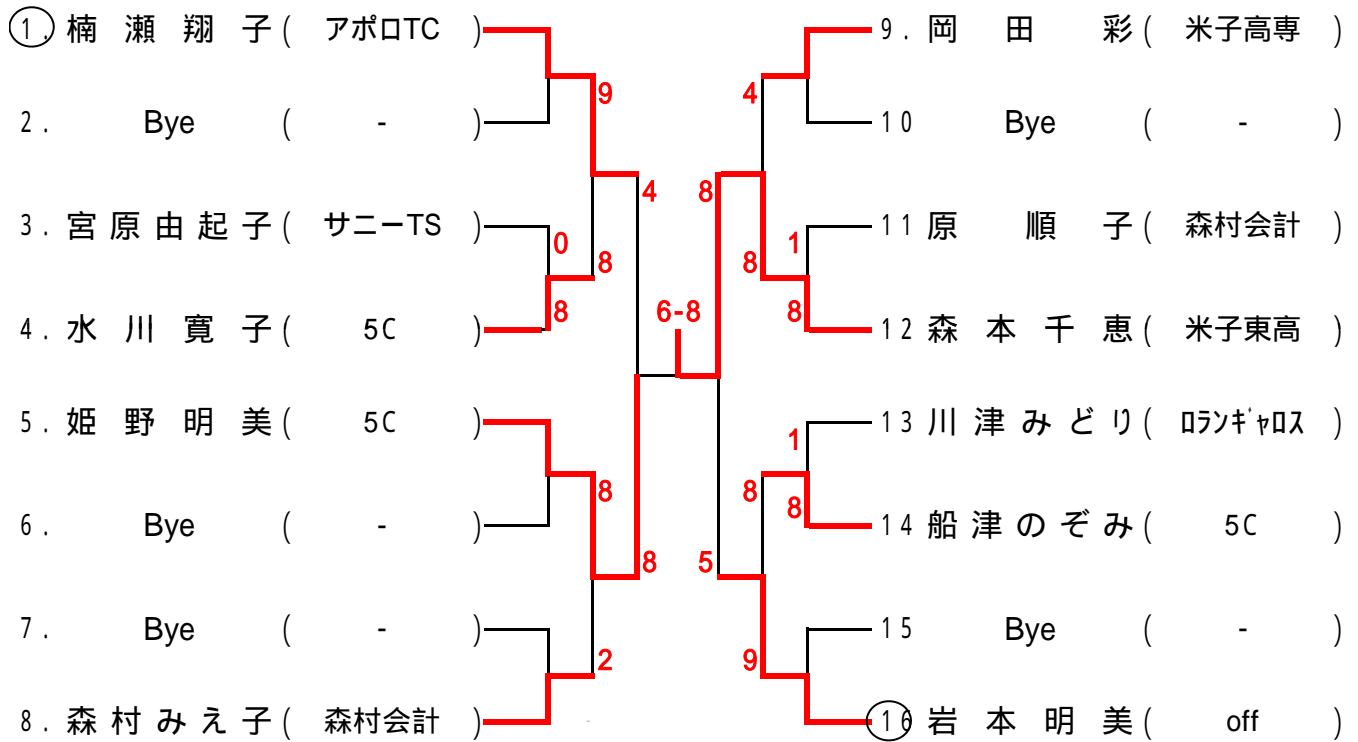
男子55歳以上シングルス

会場: どらドラパーク米子庭球場



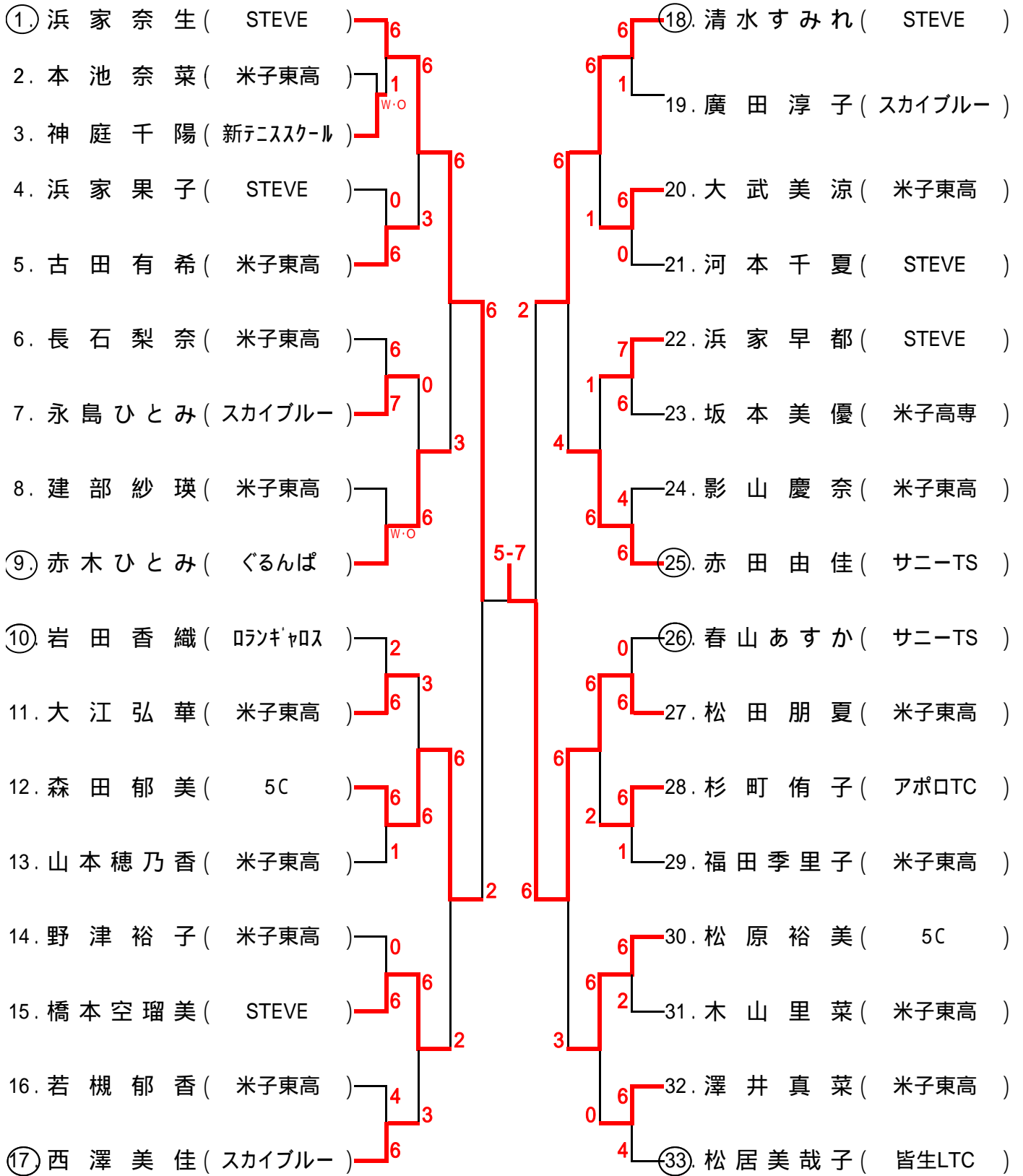
女子A級シングルス

会場: どもドラパーク米子庭球場



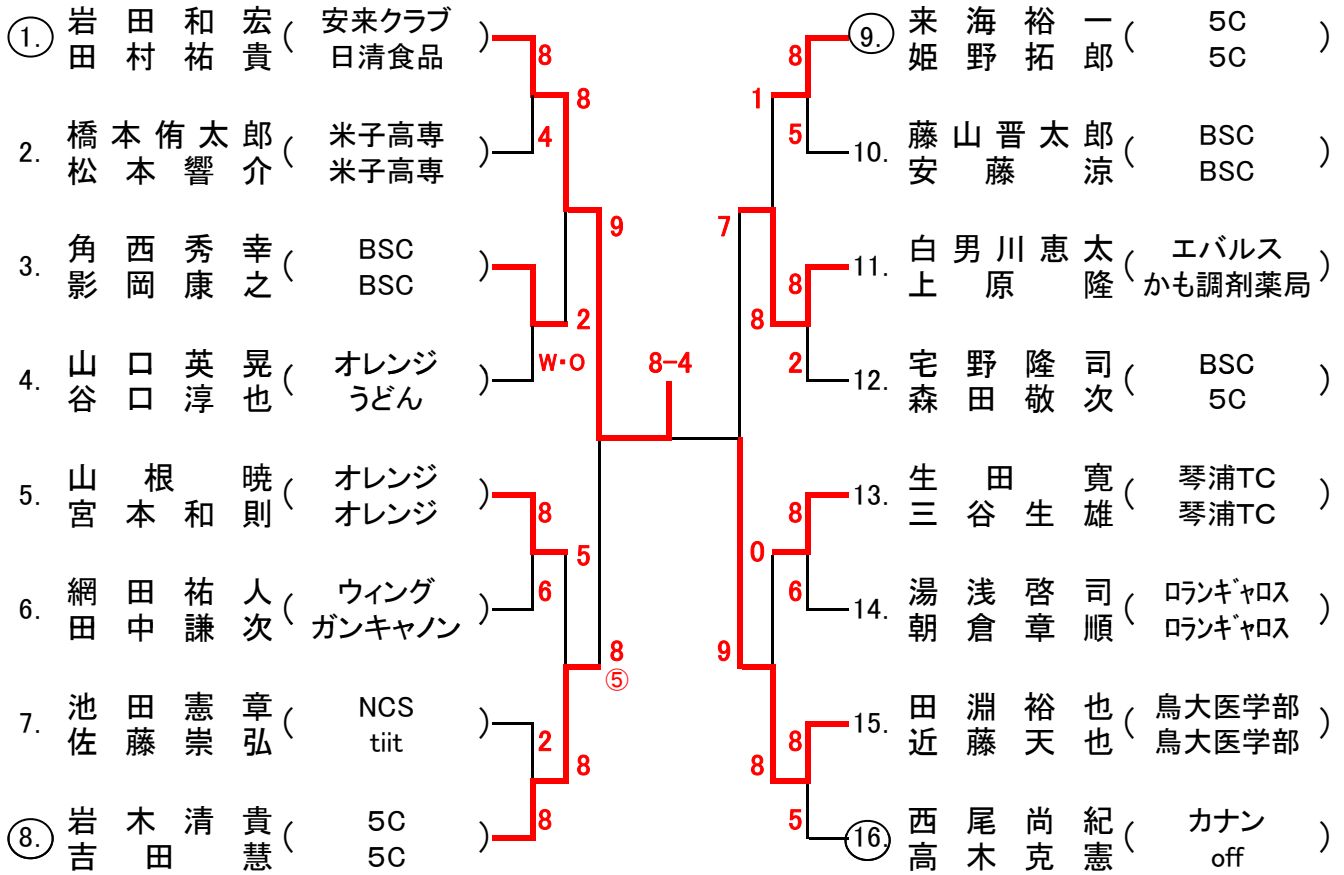
女子B級シングルス

会場: どらドラパーク米子庭球場



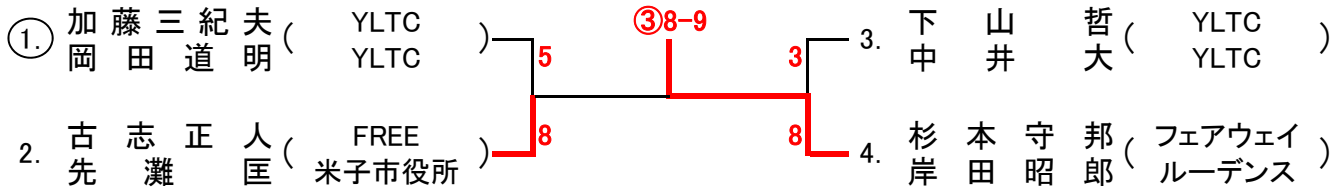
男子A級ダブルス

会場: どりドラパーク米子庭球場



男子55歳以上ダブルス

会場: どりドラパーク米子庭球場



男子B級ダブルス

会場：米子高専テニスコート

①. 藤田均 (5C)	和田吉弘 (SALT)				17. 河田充 (T-SPOT)	神庭誠 (T-SPOT)
2. Bye	(-)				18. Bye	(-)
3. 米咲翔太 (米子高専)	倉品信宏 (米子高専)	6	1	6	19. 野口健太郎 (米子東高)	三輪拓哉 (米子東高)
4. 古田智也 (米子東高)	笠井大源 (米子東高)	4	1	6	20. 池田宗一 (米子高教員)	永田康将 (米子高)
5. 門脇常雄 (YLTC)	須山和彦 (YLTC)	5	4	3	21. 潮誠司 (ロソギヤロス)	岡崎健二 (ロソギヤロス)
6. 玉田一成 (サニーTS)	笠岡遥之 (サニーTS)	7	3	1	22. 足立志之 (米子東高)	大槻啓剛 (米子東高)
7. 伊藤輝幸 (NOK)	藤本浩史 (0・スマッシュ)	6	4	6	23. 山中正樹 (YHT)	山根幹夫 (アプローチ)
8. 足立亮佑 (米子東高)	美柑智哉 (米子東高)	W.O	7-5	2	24. 柿本航 (米子高専)	大森悠真 (米子高専)
9. 湯田智規 (米子東高)	松井泰樹 (米子東高)	0	6	W.O	25. 田中一学 (リバティ)	遠藤 (サニーTS)
10. 黒田馨 (レインボー)	赤井優志 (レインボー)	6	6	6	26. 松本滉平 (米子西高)	福永将弘 (米子西高)
11. 松田裕 (SAURUS)	堀江健太郎 (SAURUS)	6	1	0	27. 伊東優我 (米子高)	門脇一真 (米子高)
12. 中西直人 (米子高)	新居優志 (米子高)	1	6	5	28. 山田浩 (チーム加茂)	坂本喬 (チーム加茂)
13. 須田海斗 (米子西高)	七瀬光太 (米子西高)	W.O	6	6	29. 西田敬 (サニーTS)	山口辰之 (サニーTS)
14. 梅木遥喜 (米子高)	船渡頌 (米子高)	2	1	0	30. 酒井皓介 (米子東高)	倉敷治央 (米子東高)
15. Bye	(-)				31. Bye	(-)
16. 遠藤彰樹 (やまつみSC)	塚野真樹 (やまつみSC)				③2. 澤井浩 (米子フリー)	澤井晃司 (アポロTC)

女子ダブルス

会場：どらドラパーク米子庭球場

① 益尾有加理 (ちよっぱー) 細田千亜紀 (NCS)		①⑦ 森田真紀 (ワコーテニス) 小林さえこ (カプリス)
2. Bye (-)	8	18. 市川朋子 (ミモザ) 影井芳子 (ハットカンパニー)
3. 齋鹿千恵子 (JOY・TC) 山路可愛 (JOY・TC)	9 8 2	19. 岡田彩 (米子高専) 坂本美優 (米子高専)
4. 原順子 (森村会計) 森村みえ子 (森村会計)	7 8 2	20. 日野真由美 (O・スマッシュ) 安倍和子 (山陰合同銀行)
5. 近藤浩子 (スピリッツ) 小林ひろみ (Begins)	8 9 3 8	21. 浜家奈生 (STEVE) 神庭千陽 (新テニススクール)
6. 持田紗希 (米子西高) 青山柚紗 (米子西高)	2 3 3 8	22. 柴田佳子 (5C) 水川寛子 (5C)
7. 川津みどり (ロンキヤロス) 仲曾真由美 (O・スマッシュ)	3 8 8 4	23. 嶋田敬子 (フレンド) 坂本静江 (ミラクルショット)
⑧ 山根賀子 (1ねん2くみ) 中島雅代 (1ねん2くみ)	8 8-4	②④ 姫野明美 (5C) 長谷川千晶 (5C)
⑨ 楠瀬翔子 (アポロTC) 船津のぞみ (5C)	8 8	②⑤ 岡野ひろみ (5C) 福留陽子 (JOY・TC)
10. 田中みどり (JOY・TC) 笠原あい子 (Begins)	6 8 3 8	26. 赤田由佳 (サニーTS) 前田美由紀 (ラビット)
11. 大太伸子 (ロンキヤロス) 西澤美佳 (スカイブルー)	2 3 1 8	27. 岩田香織 (ロンキヤロス) 亀井明美 (ロンキヤロス)
12. 小河和美 (Begins) 川口佳子 (サニーTS)	8 7 9 8	28. 杉原三奈 (ジュピター) 船越あづさ (SJM)
13. 亀田典子 (フレンド) 福田雅代 (フレンド)	6 8 2 8	29. 三澤聡美 (YLTC) 秦千浪 (Begins)
14. 竹内光恵 (ワコーテニス) 芦塚朝子 (サニーTS)	8 8 3 8	30. 森田郁美 (5C) 松原裕美 (5C)
15. 黒多光代 (サニーTS) 赤木ひとみ (ぐるんぱ)	2 8 8 8	31. Bye (-)
①⑥ 大谷洋子 (JOY・TC) 岩本明美 (off)	8 8	③② 宮原由起子 (サニーTS) 三浦舞子 (サニーTS)