

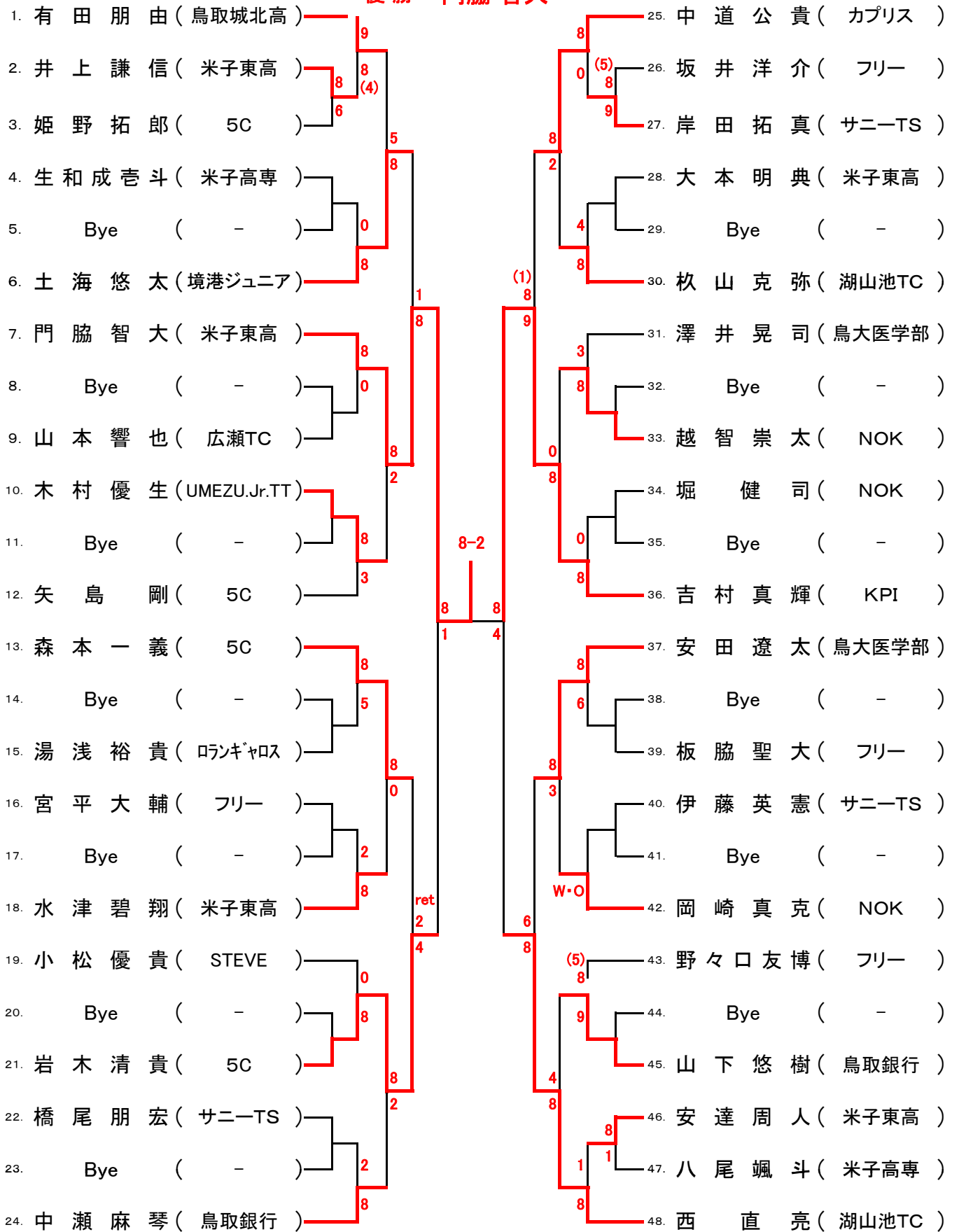
第52回 西島杯 2020結果

種目	試合方法	期日・会場			予備日	運 営	
		9月6日	9月22日	9月27日	10月4日		
シングルス	男子	A 8ゲームマッチ	高専				米子市テニス協会
		B 6ゲームマッチ		東山			米子東高
		C 6ゲームマッチ		高専			米子西高
	45up	8ゲームマッチ	東山				ロランギャロス
		55up	8ゲームマッチ	東山			ロランギャロス
		女子	A 8ゲームマッチ	東山			
	B 6ゲームマッチ		東山				ロランギャロス
	45up		6ゲームマッチ	東山			ロランギャロス
	ダブルス	男子	A 8ゲームマッチ			東山	
B 6ゲームマッチ					高専		BSC
55up			8ゲームマッチ			東山	
女子		8ゲームマッチ			東山		Begins

男子45歳以上ダブルス/女子45歳以上ダブルスは不成立となりました
予備日となった場合の会場はHPに掲載いたします

男子 A 級 シングルス 会場: 米子高専テニスコート

優勝 門脇智大



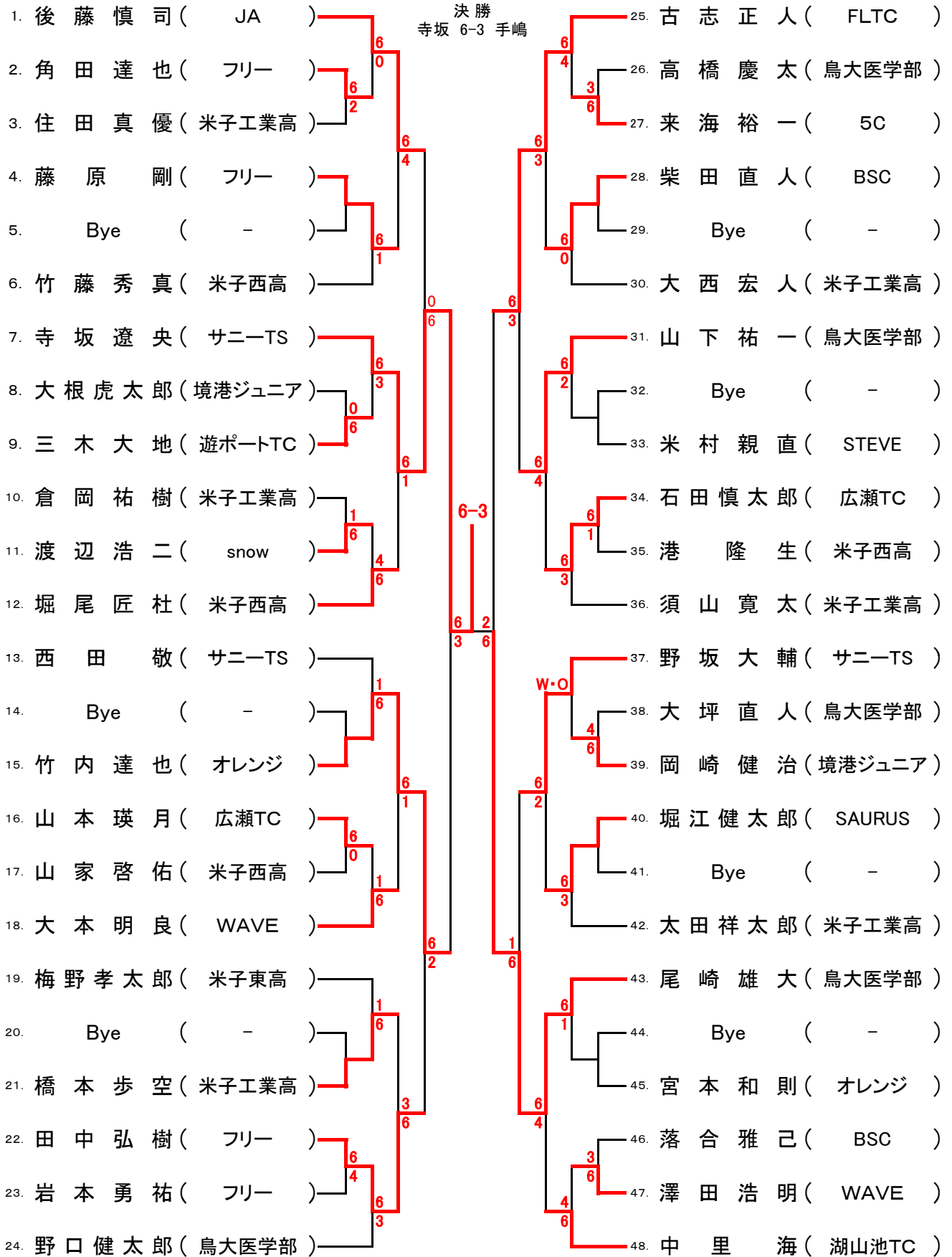
シード 1. 有田 2. 西 3. 中瀬 4. 中道 5. 吉村 6. 安田 7. 矢島 8. 森本

男子B級シングルス(1)

会場: ドラドラパーク米子庭球場

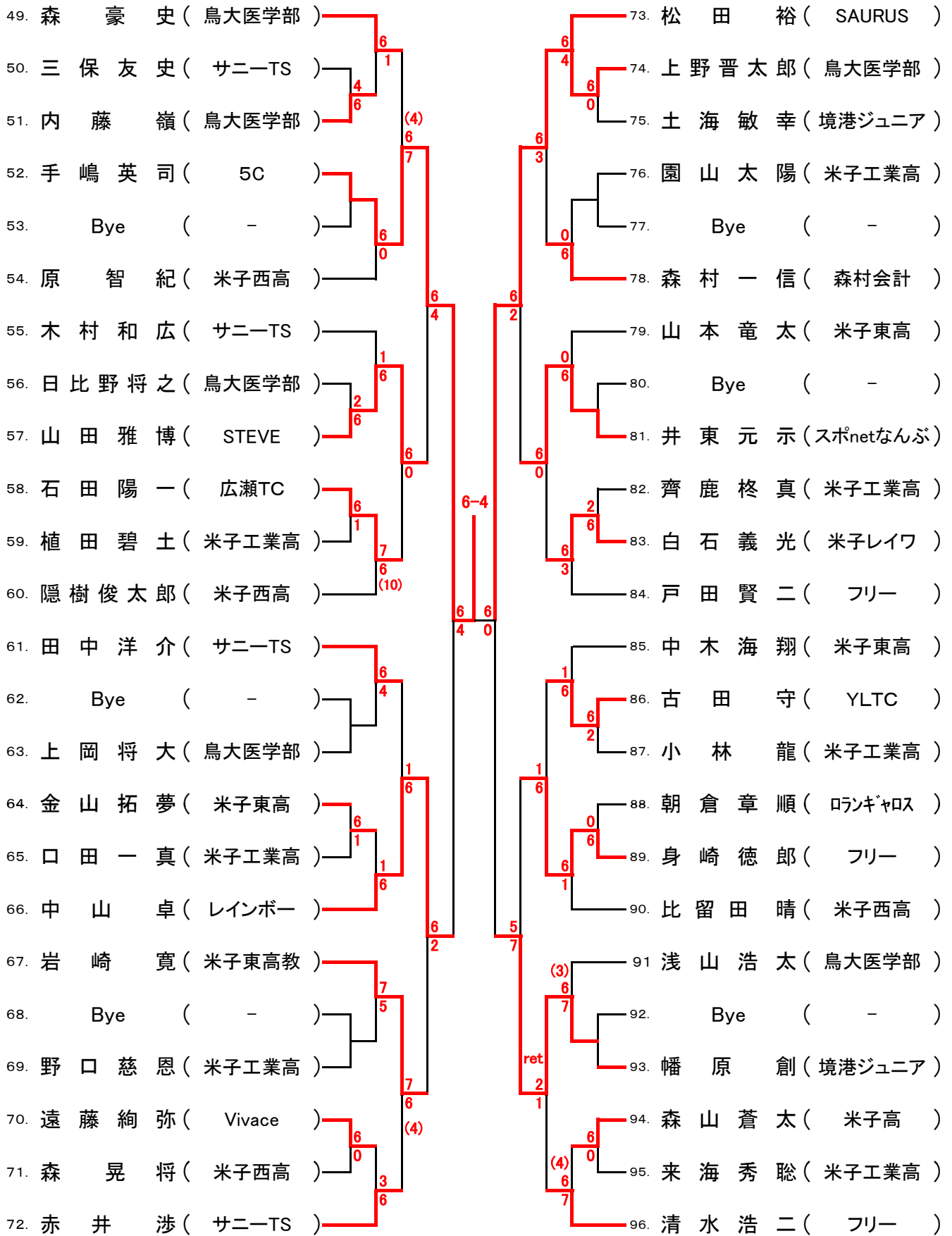
優勝 寺坂 遼央

決勝
寺坂 6-3 手嶋



シード 1.後藤 2.清水 3.森 4.中里 5.古志 6.赤井 7.松田 8.野口

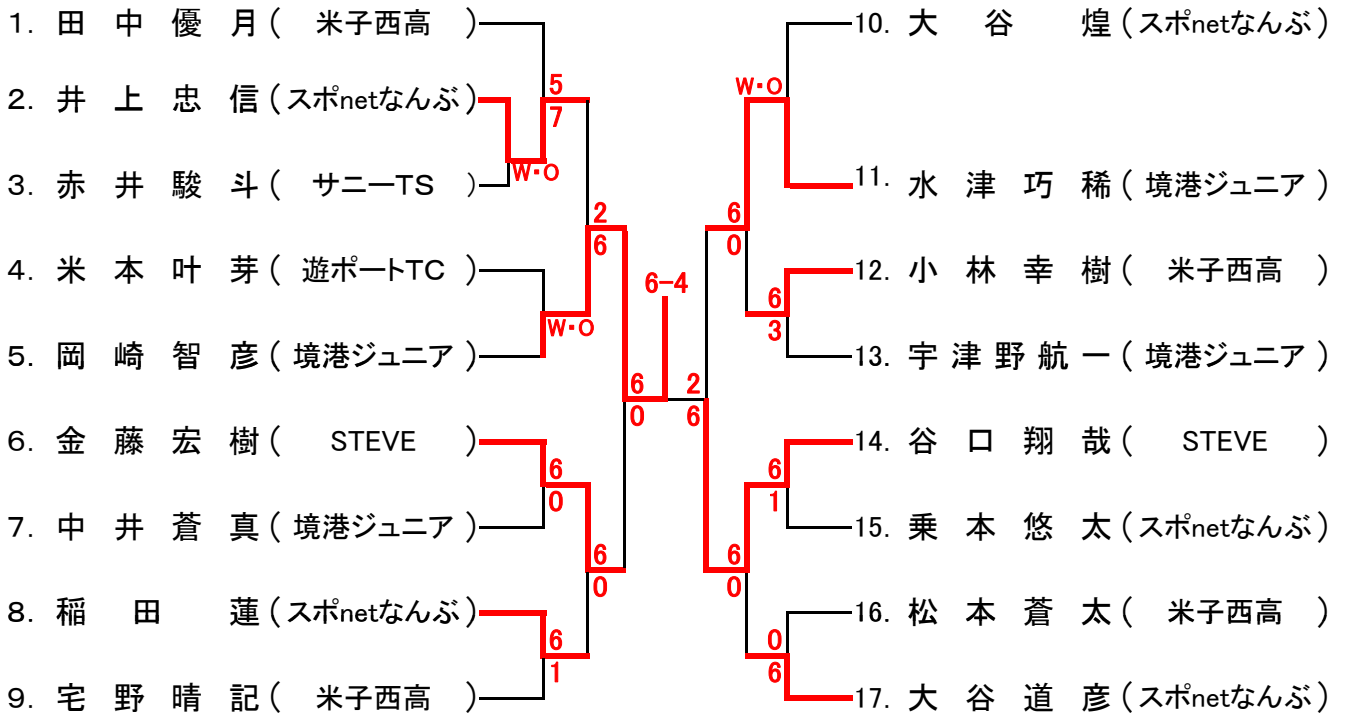
男子B級シングルス(2) 会場: ドラドラパーク米子庭球場



男子C級シングルス

優勝 岡崎 智彦

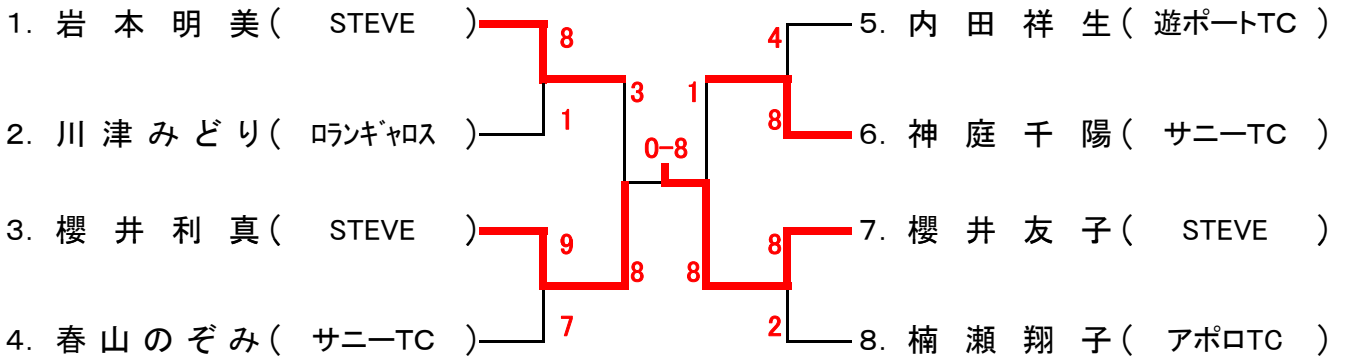
会場: 米子高専テニスコート



女子A級シングルス

優勝 櫻井 友子

会場: ドラドラパーク米子庭球場



シード 1.岩本 2.楠瀬

女子45歳以上シングルス

優勝 岩田 香織

会場 ドラドラパーク米子庭球場

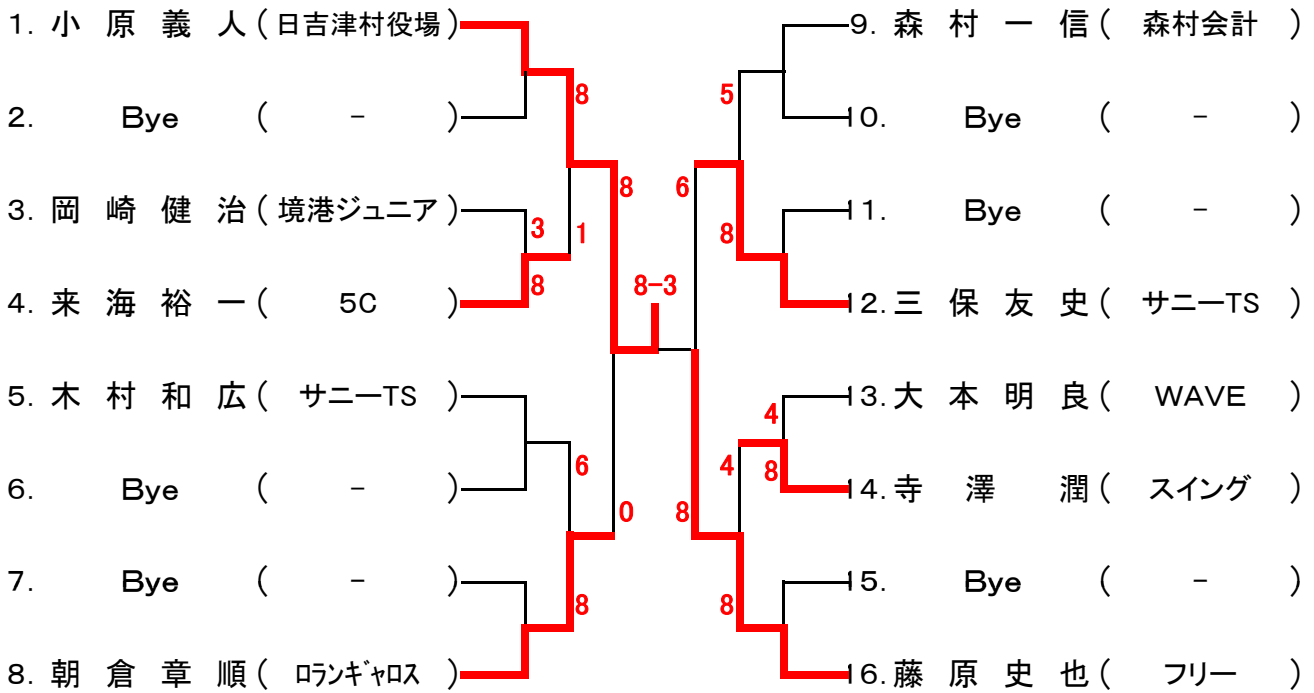
	①	②	③	勝敗	順位
① 岩田 香織 (ロランギヤロス)	—	○ 7-5	○ 6-3	2-0	1
② 上田 妙子 (ロランギヤロス)	× 5-7	—	○ 6-4	1-1	2
③ 加藤 順子 (スカイブルー)	× 3-6	× 4-6	—	0-2	3

試合順 ①-② ①-③ ②-③

男子45歳以上シングルス

会場: ドラドラパーク米子庭球場

優勝 小原 義人

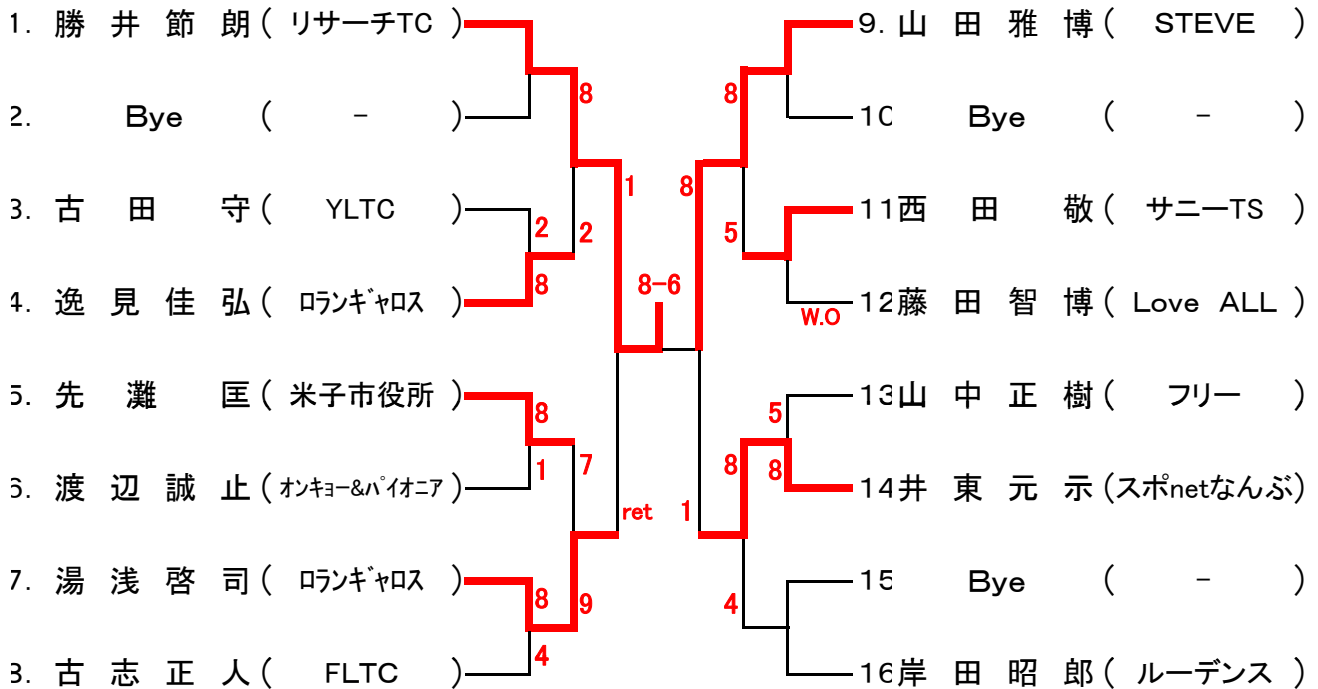


シード 1.小原 2.藤原 3.森村 4.朝倉

男子55歳以上シングルス

会場: ドラドラパーク米子庭球場

優勝 勝井 節朗

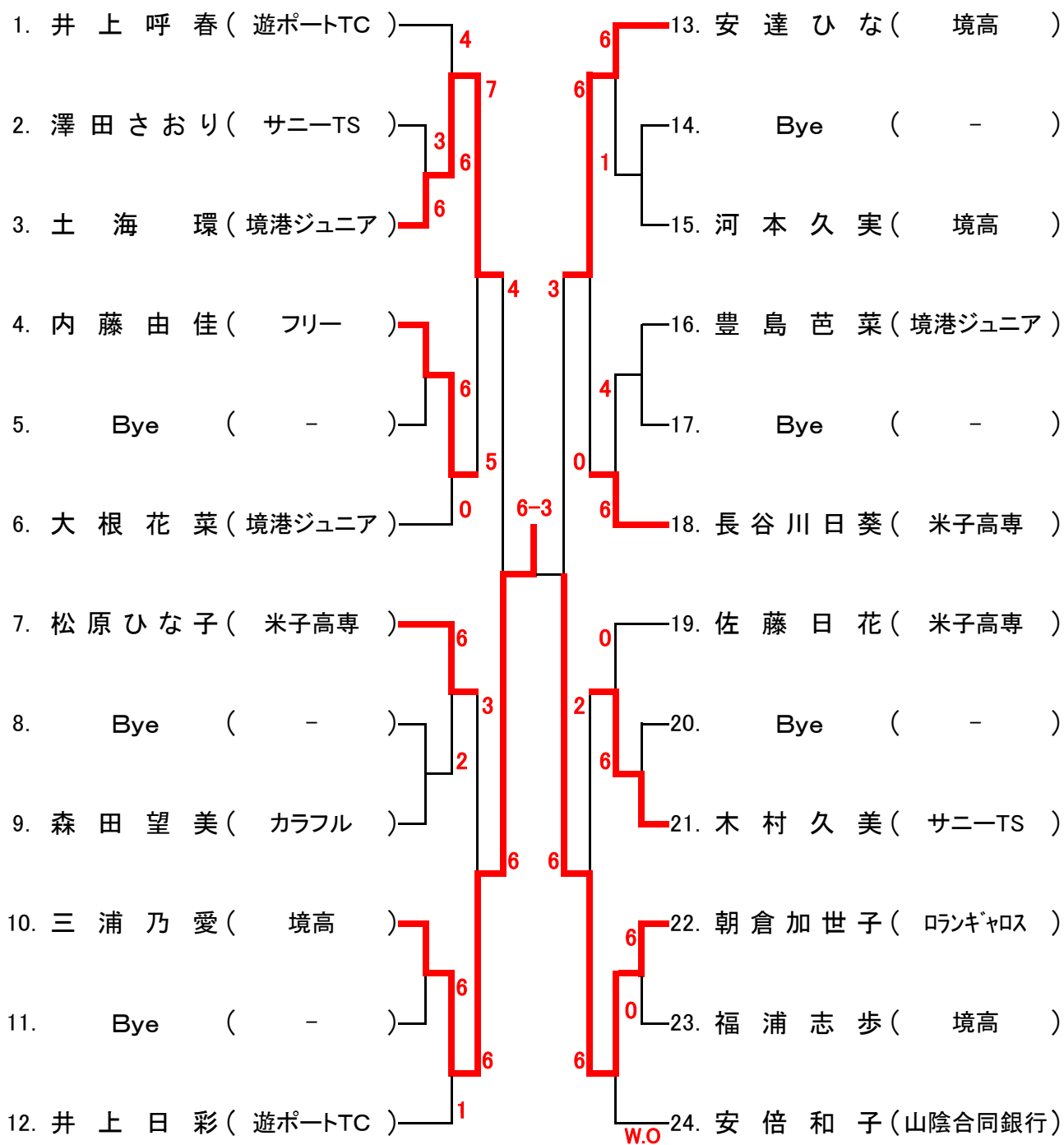


シード 1.勝井 2.岸田 3.山田 4.古志

女子B級シングルス

会場: ドラドラパーク米子庭球場

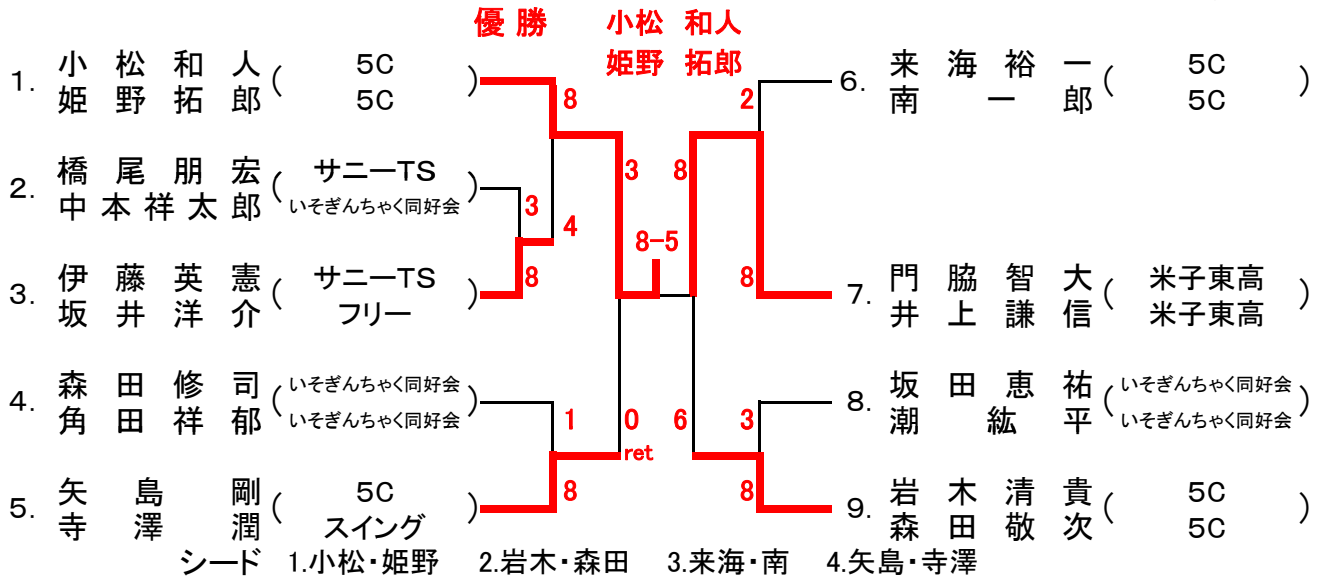
優勝 三浦 乃愛



シード 1.井上呼 2.安倍 3.安達 4.井上日

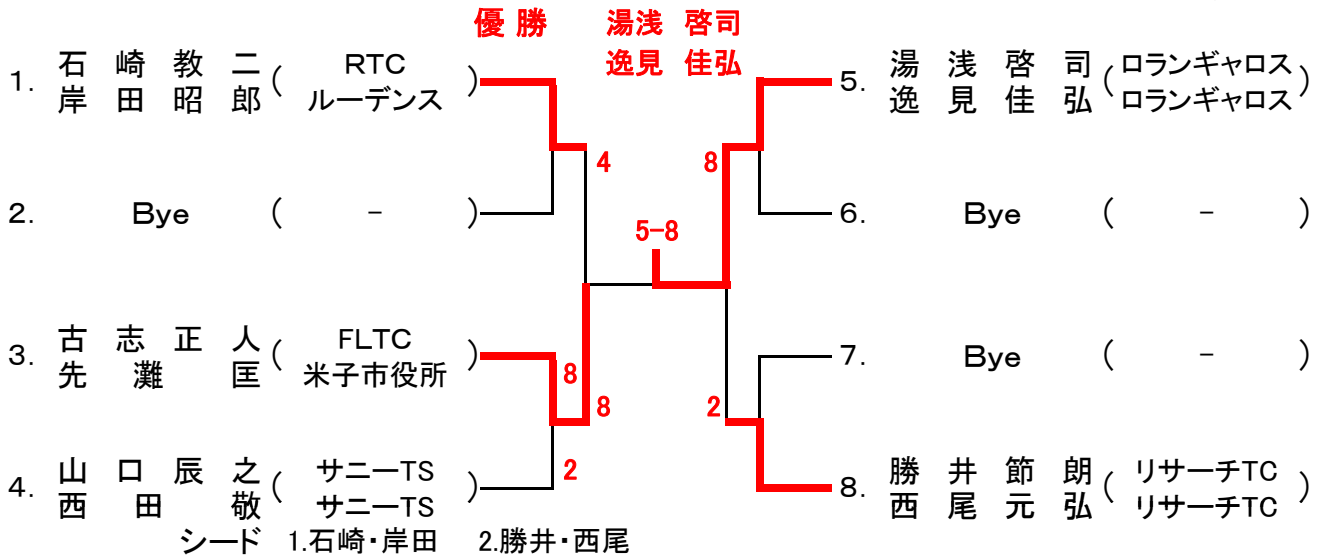
男子A級ダブルス

会場: ドラドラパーク米子庭球場



男子55歳以上ダブルス

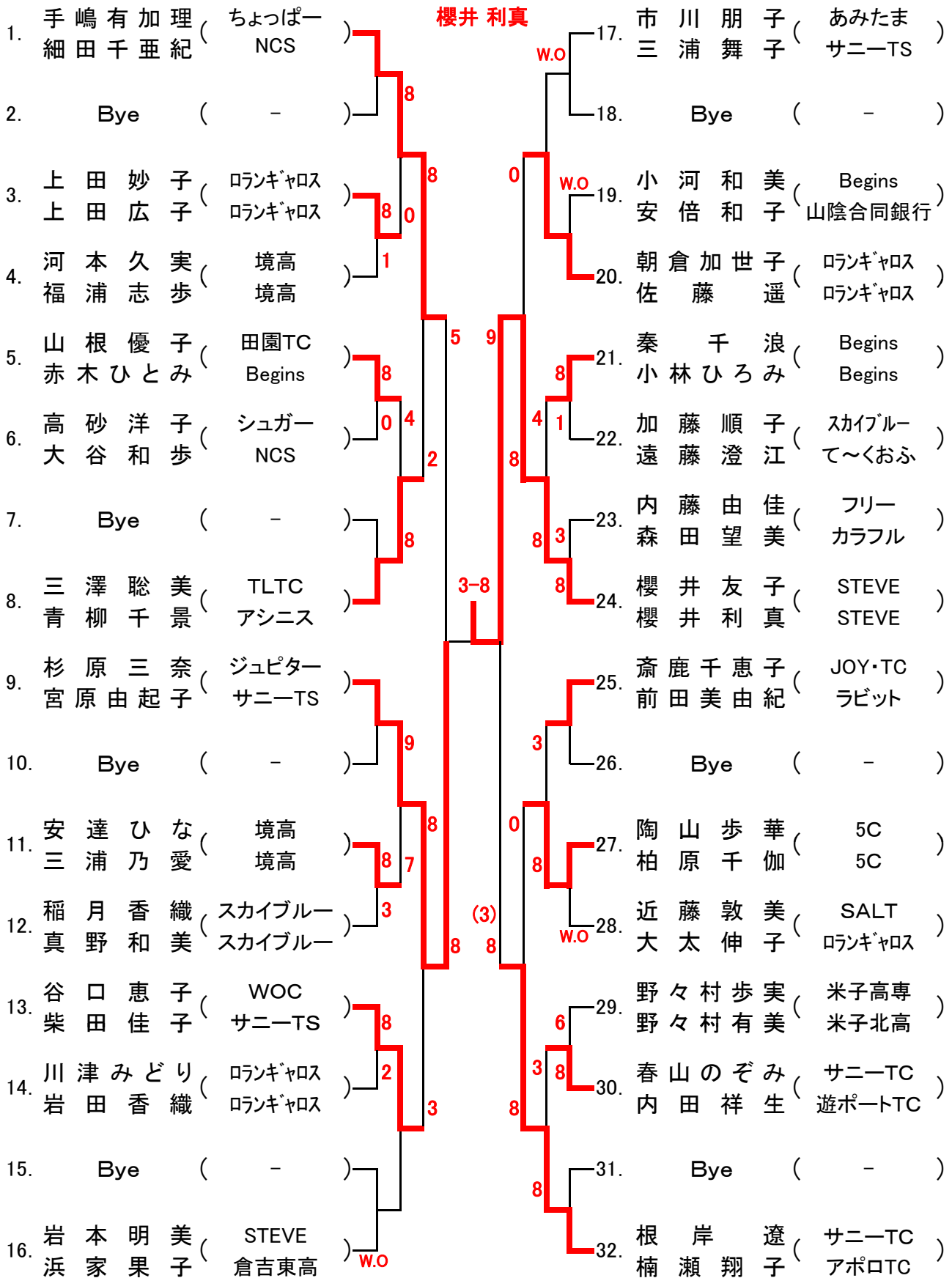
会場: ドラドラパーク米子庭球場



女子ダブルス

会場：ドラドラパーク米子庭球場

優勝 櫻井 友子
櫻井 利真



- シード
- 1.手嶋・細田
 - 2.根岸・楠瀬
 - 3.市川・三浦
 - 4.岩本・浜家
 - 5.三澤・青柳
 - 6.斎鹿・前田
 - 7.杉原・宮原
 - 8.櫻井・櫻井

男子B級ダブルス

会 場: 米子高専テニスコート

優勝 森山蒼太
三木大地

1	藤山晋太郎 (BSC)	BSC		25	落合雅己 (BSC)	NOK
2	新井慎一 (BSC)	BSC		26	越智崇太 (境高)	境高
3	板脇聖大 (フリー)	フリー		27	佐々木直輝 (アリアス)	アリアス
4	野々口友博 (フリー)	フリー		28	米田真伍 (アリアス)	アリアス
5	遠藤絢弥 (Vivace)	Vivace		29	茅野真典 (米子東高)	米子東高
6	中里海 (湖山池TC)	湖山池TC		30	大内明研 (米子東高)	米子東高
7	手島寛太 (境高)	境高		31	Bye	-
8	眞野岳太 (境高)	境高		32	小影谷格 (BSC)	BSC
9	Bye	-		33	岡岡康之 (境高)	境高
10	竹内達也 (オレンジ)	オレンジ		34	池田秀人 (境高)	境高
11	宮本和也 (オレンジ)	オレンジ		35	Bye	-
12	餅谷知治 (DX)	DX		36	森本裕喜 (米子東高)	米子東高
13	荒川大和 (DX)	DX		37	寺本郁斗 (境高)	境高
14	Bye	-		38	井上雄大 (境高)	境高
15	野坂大輔 (サニーTS)	サニーTS		39	Bye	-
16	山根大直 (サニーTS)	サニーTS		40	赤井渉斗 (サニーTS)	サニーTS
17	稲住瑞樹 (フリー)	フリー		41	森山蒼太 (米子高)	米子高
18	野々村公熙 (フリー)	フリー		42	三木大地 (遊ポートTC)	遊ポートTC
19	鈴木陽向 (米子東高)	米子東高		43	石田陽一 (広瀬TC)	広瀬TC
20	岡智徳 (米子東高)	米子東高		44	山本瑛月 (広瀬TC)	広瀬TC
21	金藤宏樹 (STEVE)	STEVE		45	的場涼 (フリー)	フリー
22	米本叶芽 (遊ポートTC)	遊ポートTC		46	三島章太 (フリー)	フリー
23	米村親直 (STEVE)	STEVE		47	朝倉章順 (ロンキヤロス)	ロンキヤロス
24	岩崎直寛 (米子東高教)	米子東高教		48	白石康博 (レインポー)	レインポー
25	Bye	-		Bye	-	
26	澤田浩明 (WAVE)	WAVE		堀崎健司 (NOK)	NOK	
27	大本朋良 (WAVE)	WAVE		岡崎真克 (NOK)	NOK	
28	上岡将大 (鳥大医学部)	鳥大医学部		水安碧翔 (米子東高)	米子東高	
29	久文瑞大 (鳥大医学部)	鳥大医学部		Bye	-	
30	Bye	-		Bye	-	
31	濱田侑司 (フリー)	フリー		宮平大輔 (フリー)	フリー	
32	田貢 (フリー)	フリー		清平浩二 (フリー)	フリー	
33	濱田将人 (境高)	境高		石田慎太郎 (広瀬TC)	広瀬TC	
34	藤山拓也 (境高)	境高		山本響也 (広瀬TC)	広瀬TC	
35	Bye	-		松田裕 (SAURUS)	SAURUS	
36	西谷卓郎 (BSC)	BSC		堀江健太郎 (SAURUS)	SAURUS	
37	谷脇正和 (BSC)	BSC		山田雅博 (STEVE)	STEVE	
38	吉岡玲音 (境高)	境高		小松優貴 (STEVE)	STEVE	
39	舟橋音蓮 (境高)	境高				
40	白石博昭 (しらいし設計室)	しらいし設計室				
41	白千空 (サニーTS)	サニーTS				
42	藤原史也 (フリー)	フリー				
43	森村一信 (森村会計)	森村会計				

シード 1.藤山・新井 2.山田・小松 3.藤原・森村 4.落合・越智 5.米村・岩崎