

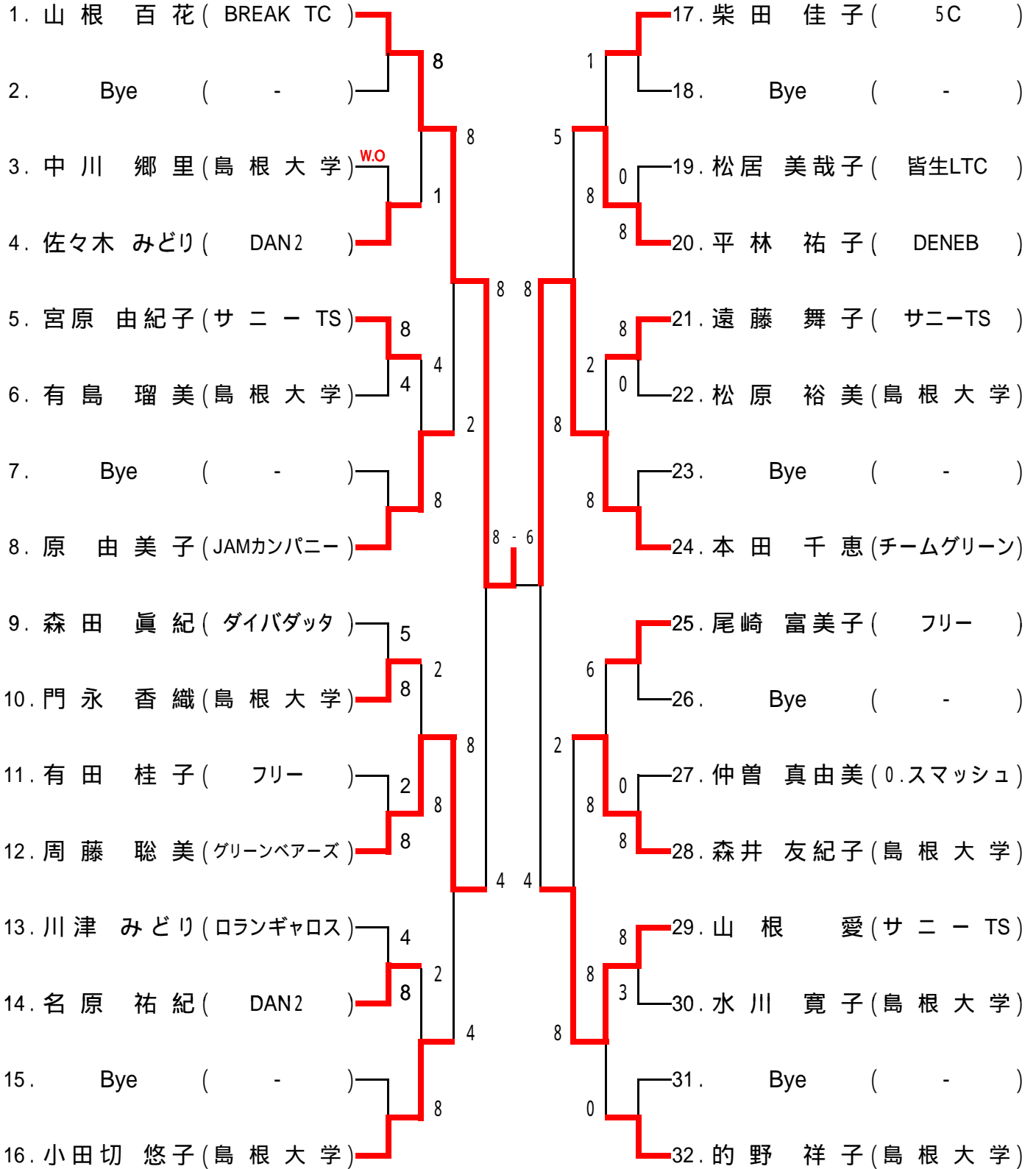
# 男子シングルス

会場: 松江総合運動公園テニスコート  
(受付締切 8:45)

1. 北 畠 史 基 (三 洋 電 機)	8		8	17. 岩 田 和 宏 (安 来 ク ラ ブ)
2. 中 本 文 志 ( o a s i s )	3	8	3	18. 深 田 兼 司 ( D E N E B )
3. 吉 田 大 輔 ( J A 鳥 取 中 央 )	3	9	2	19. 小 原 義 人 (サ ニ ー T S)
4. 乾 健 作 ( G I O C O )	8	2	8	20. 石 飛 文 太 郎 (み み よ り)
5. 白 石 雅 文 (三 洋 電 機)	1	3	3	21. 上 本 泰 士 (チ ロ リ ン)
6. 西 尾 剛 ( D E N E B )	8	0	5	22. 宗 近 洋 ( D E N E B )
7. 長 谷 川 浩 二 (山 陰 エ レ ベ ー タ)	0	7	8	23. 村 端 悠 介 (田 園)
8. 中 田 広 貴 ( 大 田 T C )	8	3	8	24. 的 野 貴 介 (島 根 大 学)
9. 吉 村 真 輝 (米 子 西 校 教 員)	7	8	9	25. 佐 々 木 宏 樹 (鳥 大 医 学 部)
10. 飯 沼 拓 也 (島 根 大 学)	9	8	8	26. 星 野 真 幸 ( 大 田 T C )
11. 松 尾 泰 志 (マ ッ ド カ ン パ ニ ー)	2	3	3	27. 佐 々 木 一 就 (鳥 大 医 学 部)
12. 小 倉 敏 幸 ( D E N E B )	8	3	9	28. 冬 木 雅 彦 (島 根 大 学)
13. 船 本 真 司 (鳥 取 大 学)	8	8	8	29. 新 一 樹 ( 新 T S )
14. 稲 垣 紳 司 ( 益 田 L T C )	0	3	3	30. 實 重 悟 ( J A M カ ン パ ニ ー)
15. 中 村 友 昭 ( O f f )	3	8	1	31. 松 居 晃 司 ( 皆 生 L T C )
16. 楠 本 真 都 (島 根 大 学)	8	8	8	32. 梅 津 健 太 郎 ( U M E Z U . T . T )

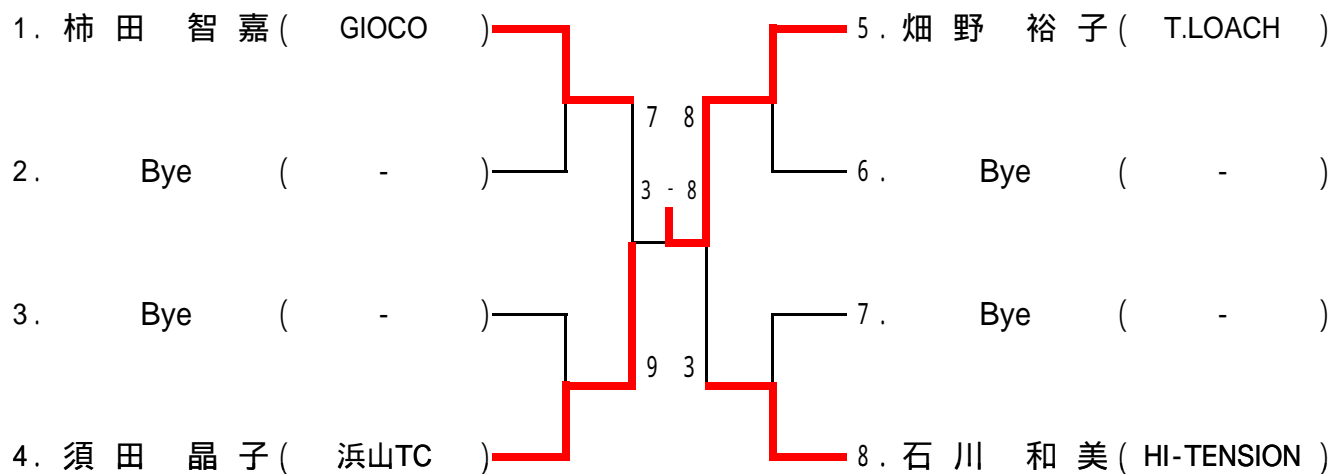
# 女子シングルス

会場: 松江総合運動公園テニスコート  
(受付締切 9:30)



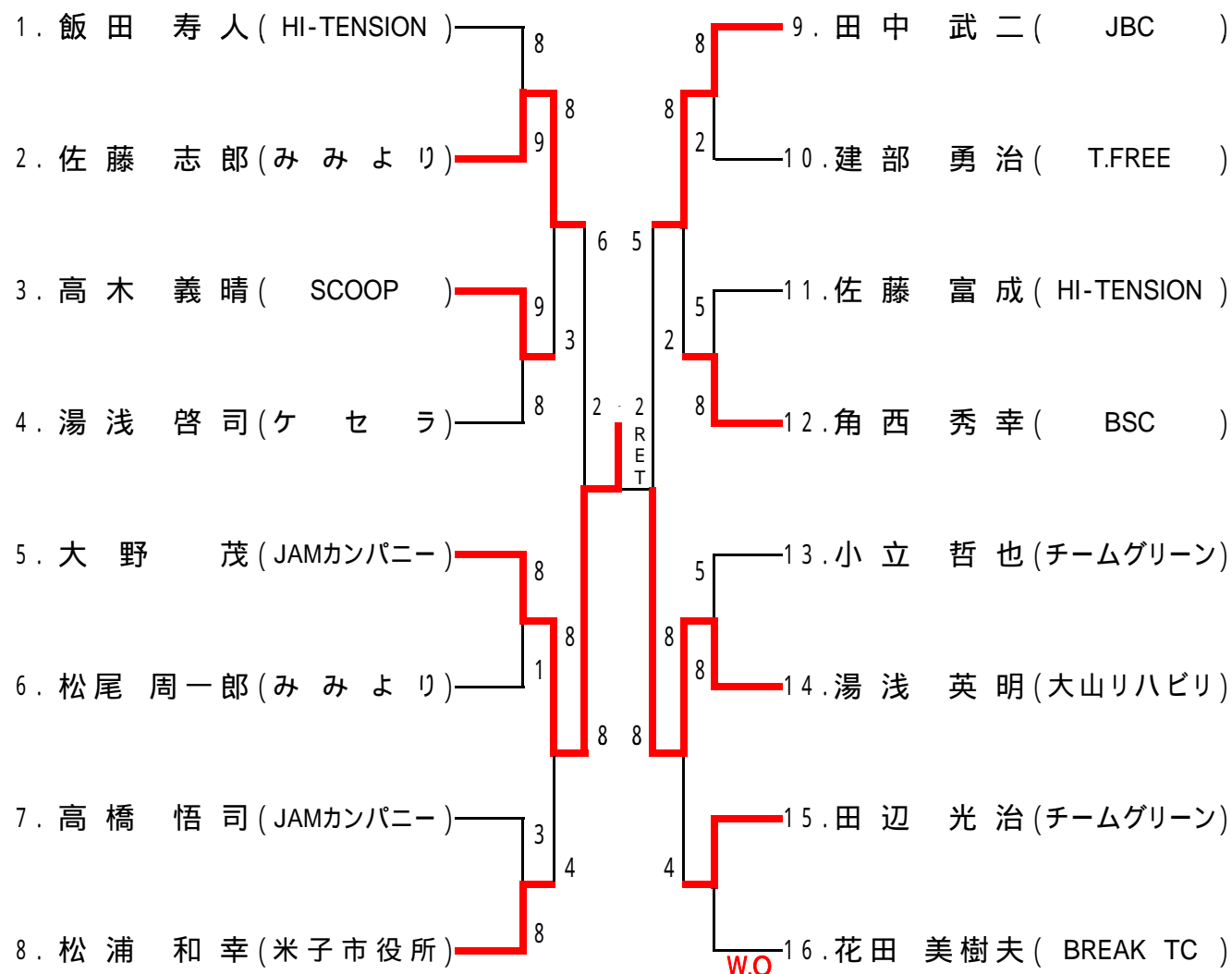
## 女子35歳以上シングルス

会場: 松江総合運動公園テニスコート  
(受付締切 10:00)



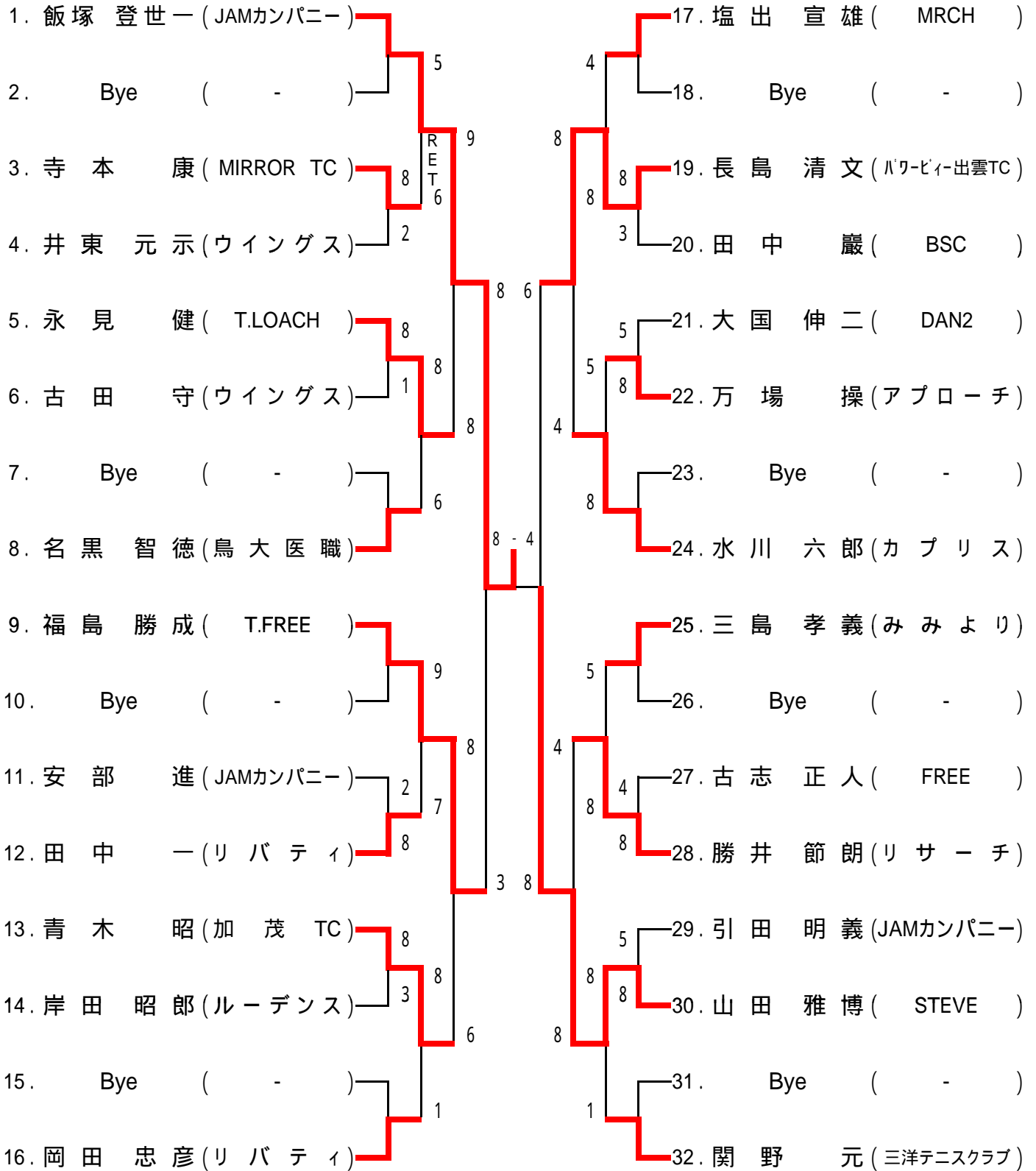
## 男子35歳以上シングルス

会場: 松江総合運動公園テニスコート  
(受付締切 10:00)



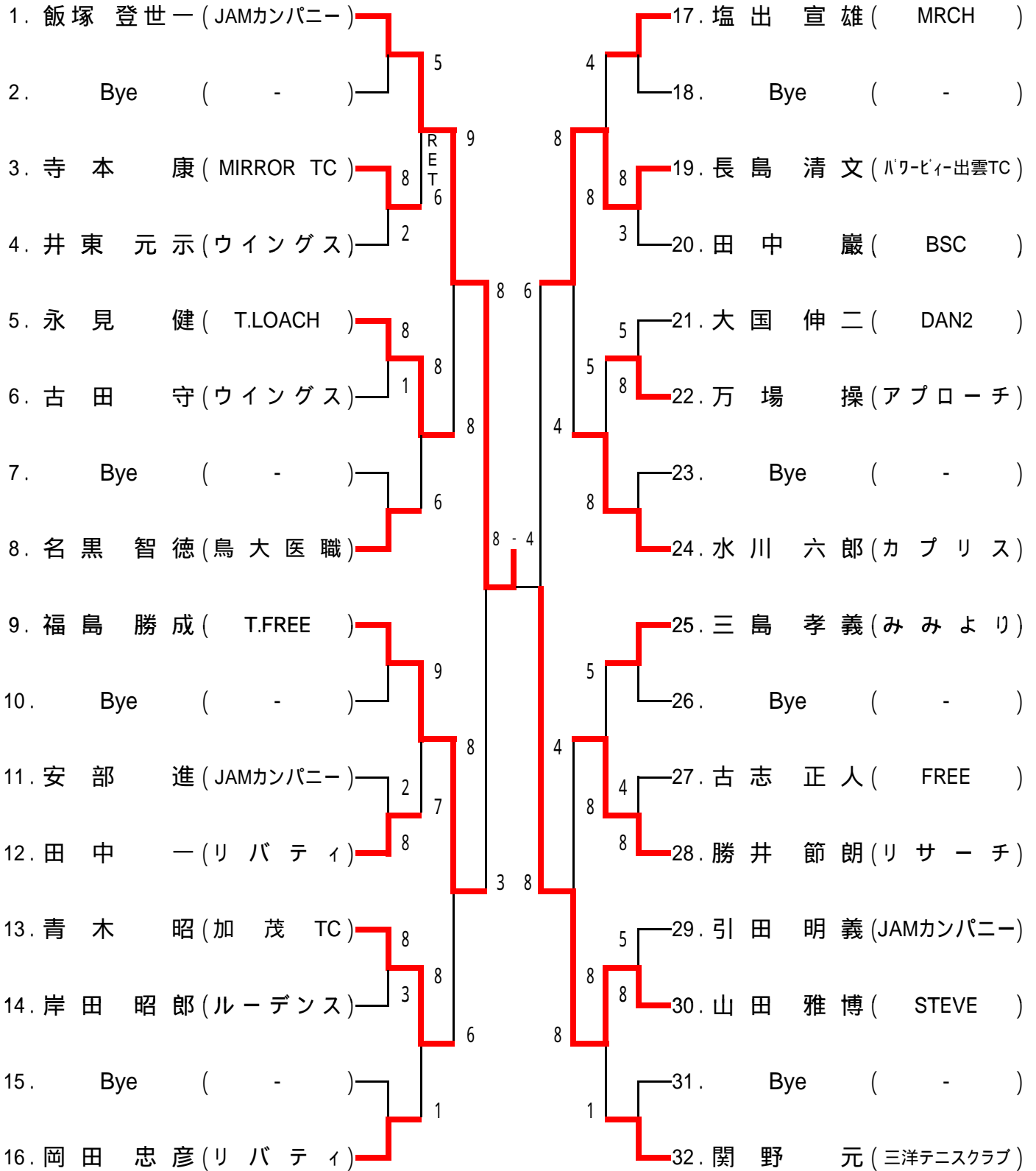
# 男子45歳以上シングルス

会場: 松江総合運動公園テニスコート  
(受付締切 10:00)



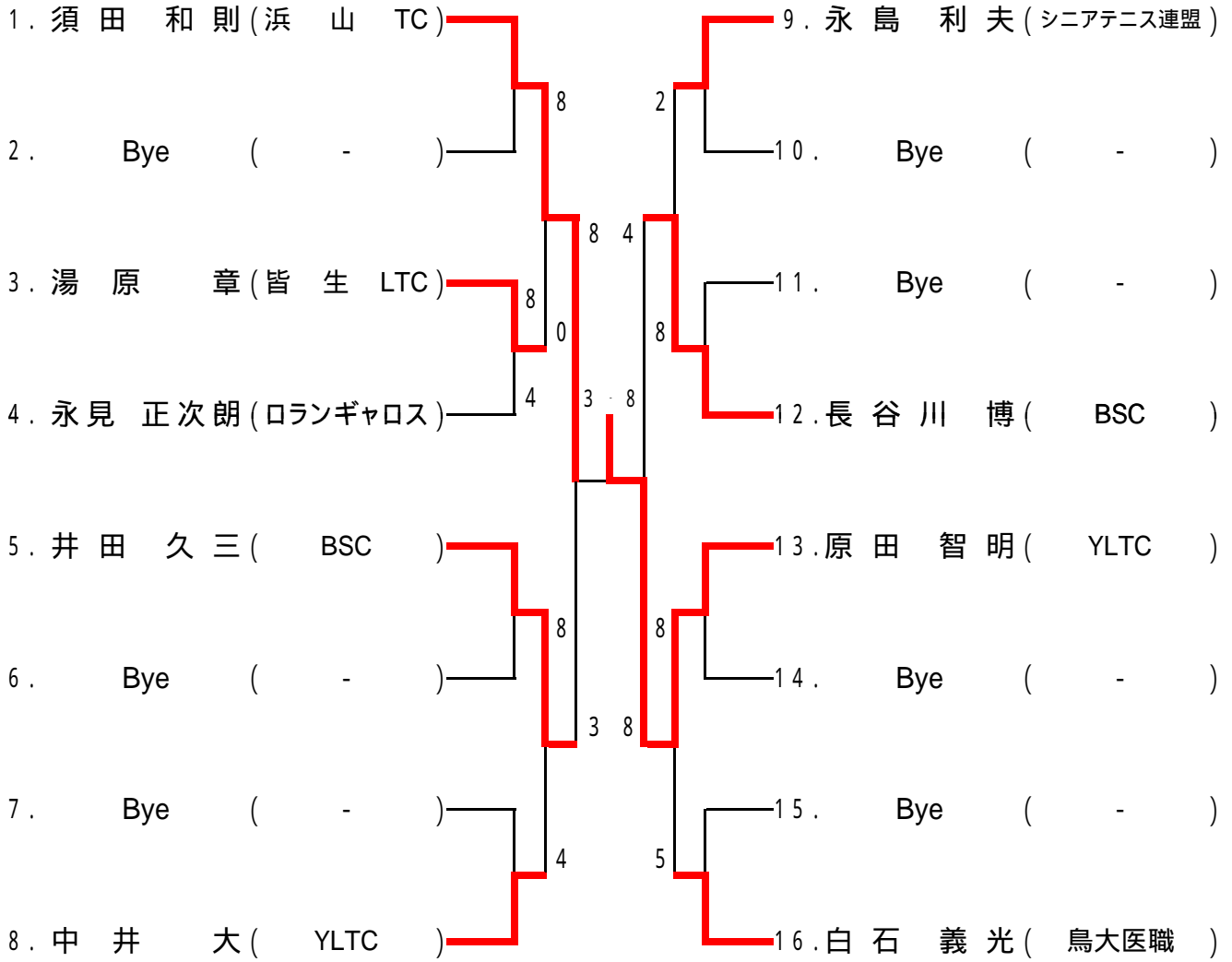
# 男子45歳以上シングルス

会場: 松江総合運動公園テニスコート  
(受付締切 10:00)



# 男子55歳以上シングルス

会場: 松江総合運動公園テニスコート  
(受付締切 12:00)





# 女子ダブルス

会場：松江総合運動公園テニスコート  
(受付締切 9:30)

1.	大谷 洋子 (JOY・TC)	細田 千亜紀 (NCS)	8	17.	森田 真紀 (ダイバダッタ)	尾崎 富美子 (フリー)	8
2.	水川 寛子 (島根大学)	森井 友紀子 (島根大学)	1 6	18.	田中 恵子 (松江レディース)	須田 晶子 (浜山 TC)	5 4
3.	亀田 典子 (フレンド)	嶋田 敬子 (フレンド)	5 8	19.	影井 芳子 (バッドカンパニー)	青柳 千景 (アシニス)	3 8 5
4.	吉岡 博子 (oasis)	村上 真由美 (oasis)	8	20.	的野 祥子 (島根大学)	小田切 悠子 (島根大学)	8
5.	長谷川 千晶 (5C)	岡野 ひろみ (5C)	0	21.	福留 陽子 (JOY・TC)	高砂 和歩 (NCS)	3 8 8
6.	富田 遙 (開星高校)	勝本 睦 (開星高校)	8 9	22.	角 清子 (チームグリーン)	井田 泰子 (SCOOP)	3 6 8
7.	種田 由美子 (Begins)	安村 宝子 (サニー TS)	0 7	23.	齊鹿 千恵子 (JOY・TC)	三輪 敬子 (0.スマッシュ)	8 0
8.	糸原 弘美 (JAMカンパニー)	手塚 万紀子 (DENE B)	8	24.	尾添 理代 (チームグリーン)	猪野 典子 (キティクラブ)	8 3 8
9.	坂本 静江 (ミラクルショット)	谷口 恵子 (リバテイ)	8	25.	秦 千浪 (Begins)	三沢 聡美 (YLTC)	6 8 8
10.	小松 寿代 (スイート10)	枝木 裕子 (ひまわり)	6 6	26.	梅津 光子 (UMEZU.T.T)	矢野 未沙絵 (松江高専)	8 8
11.	木村 由紀子 (田園テニスクラブ)	福田 実和子 (1ねん2くみ)	6 8 8	27.	宮原 由紀子 (サニー TS)	遠藤 舞子 (サニー TS)	8 2 9
12.	竹下 由佳子 (大田 TC)	松浦 千佳子 (大田 TC)	5 8 3	28.	柿本 邦子 (浜山 TC)	岩崎 徳恵 (チームグリーン)	7
13.	松田 望実 (鳥取中央育英)	山田 麻里 (鳥取中央育英)	8	29.	峰地 恭子 (琴浦クラブ)	山根 優子 (STEVE)	8 8
14.	石飛 美緒 (チームグリーン)	梅津 良子 (UMEZU.T.T)	3 2 8	30.	青柳 貴美恵 (松江レディース)	周藤 公子 (松江レディース)	8 4 0
15.	岩本 明美 (フリー)	柴田 佳子 (5C)	3 8	31.	澤田 美波 (サニー TS)	山根 愛 (サニー TS)	6 7
16.	平林 祐子 (DENE B)	徳永 恵美 (HI-TENSION)	8	32.	的野 佳子 (JAMカンパニー)	原 由美子 (JAMカンパニー)	9



## 男子35歳以上ダブルス

会場: 松江総合運動公園テニスコート  
(受付締切 10:00)

1. 佐藤 志郎 (みみより)	松尾 周一郎 (みみより)	4 8	5. 山崎 修二 (GIOCO)	三町 智身 (T.FREE)
2. Bye (-)		3 - 8	6. Bye (-)	
3. Bye (-)		8 3	7. Bye (-)	
4. 中村 良孝 (T.FREE)	井上 澄雄 (T.FREE)		8. 北野 春夫 (T.FREE)	野口 英司 (T.FREE)

## 女子35歳以上ダブルス

会場: 松江総合運動公園テニスコート  
(受付締切 10:00)

1. 芦山 洋子 (ひまわり)	柿田 智嘉 (GIOCO)	2 8	5. 山崎 玲子 (JAMカンパニー)	松浦 早苗 (KTC)
2. Bye (-)		8 - 2	6. 河本 裕子 (サニーTS)	原 光子 (Begins)
3. 藤原 圭子 (DENEBA)	勝部 典子 (松江レディース)	8 2	7. Bye (-)	
4. 日野 真由美 (スマッシュ)	青木 小百合 (MTメイト)	2	8. 川津 みどり (ロランギャロス)	花田 温子 (ロランギャロス)

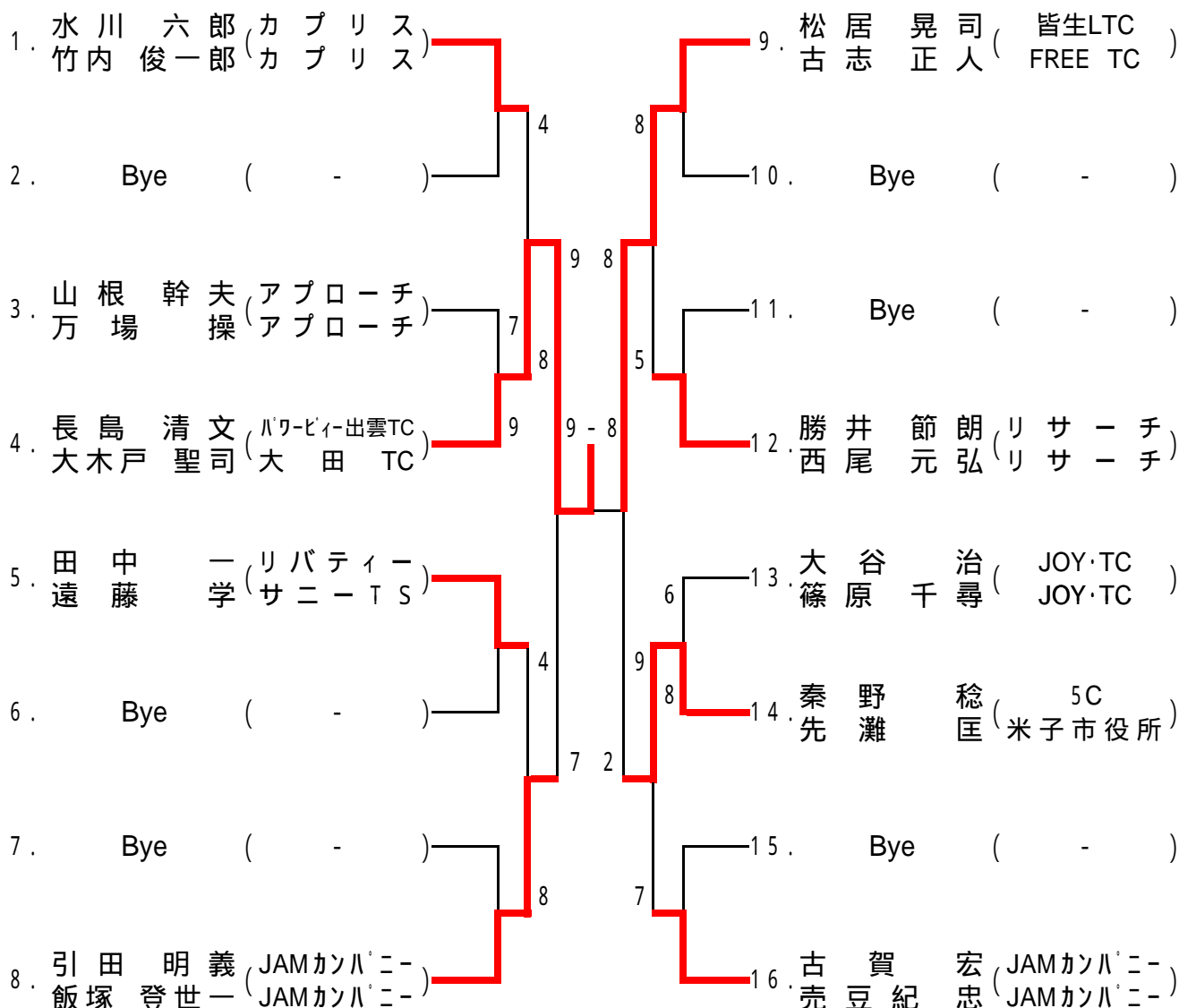
## 女子45歳以上ダブルス

会場: 松江総合運動公園テニスコート  
(受付締切 10:00)

				順位
吉岡 明美 (楽山 TC)	山崎 万里子 (楽山 TC)	6 - 8	8 - 4	2
今田 由美子 (ひまわり)	秋鹿 恭子 (ひまわり)	8 - 6	8 - 6	1
有田 瑞恵 (宍道 LTC)	竹歳 能日 (I出雲)	4 - 8	6 - 8	3

## 男子45歳以上ダブルス

会場: 松江総合運動公園テニスコート  
(受付締切 10:00)



## 男子55歳以上ダブルス

会場: 松江総合運動公園テニスコート  
(受付締切 10:00)

