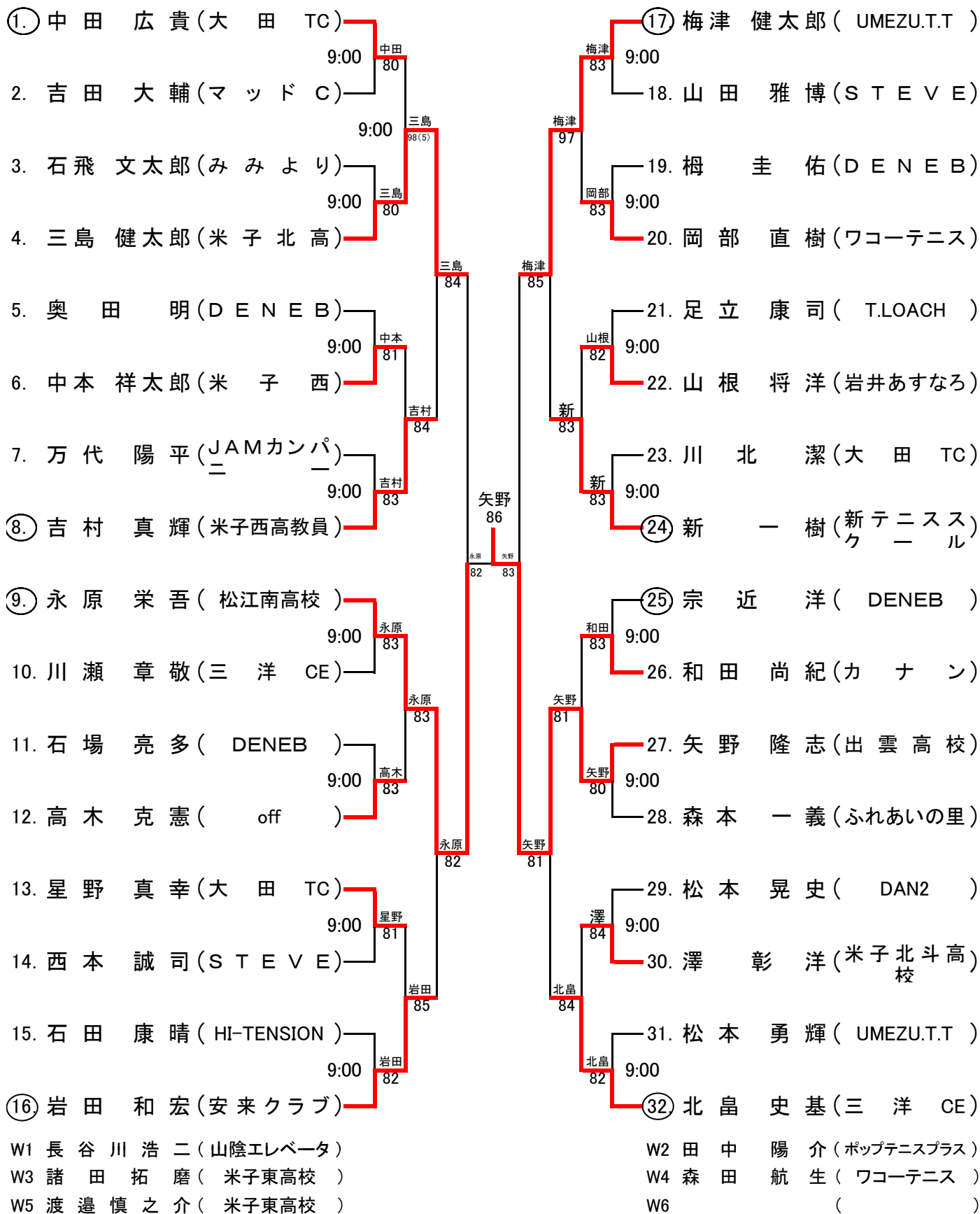


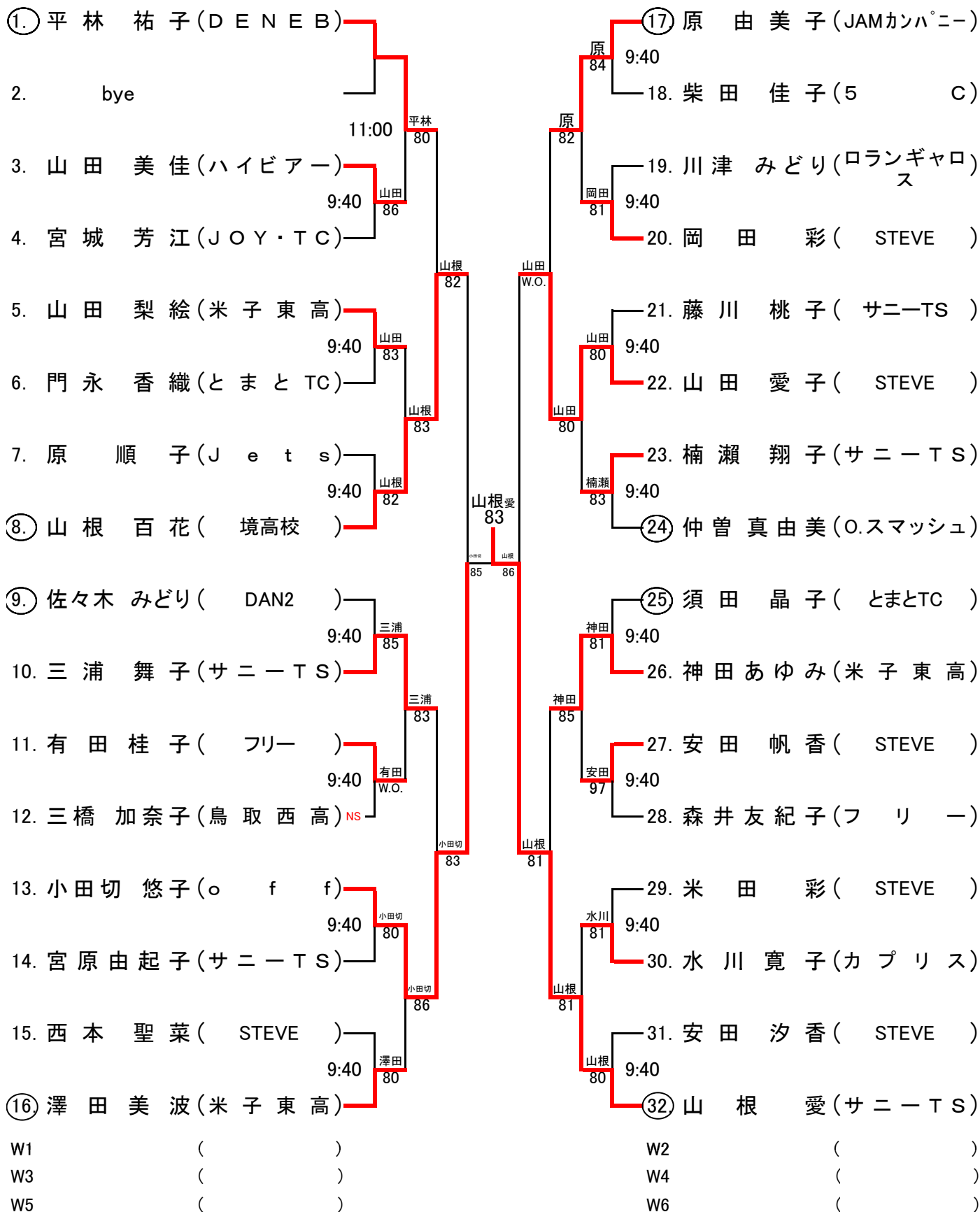
# 男子シングルス

会場: 松江総合運動公園テニスコート  
(指定時間の10分前には受付を完了すること)



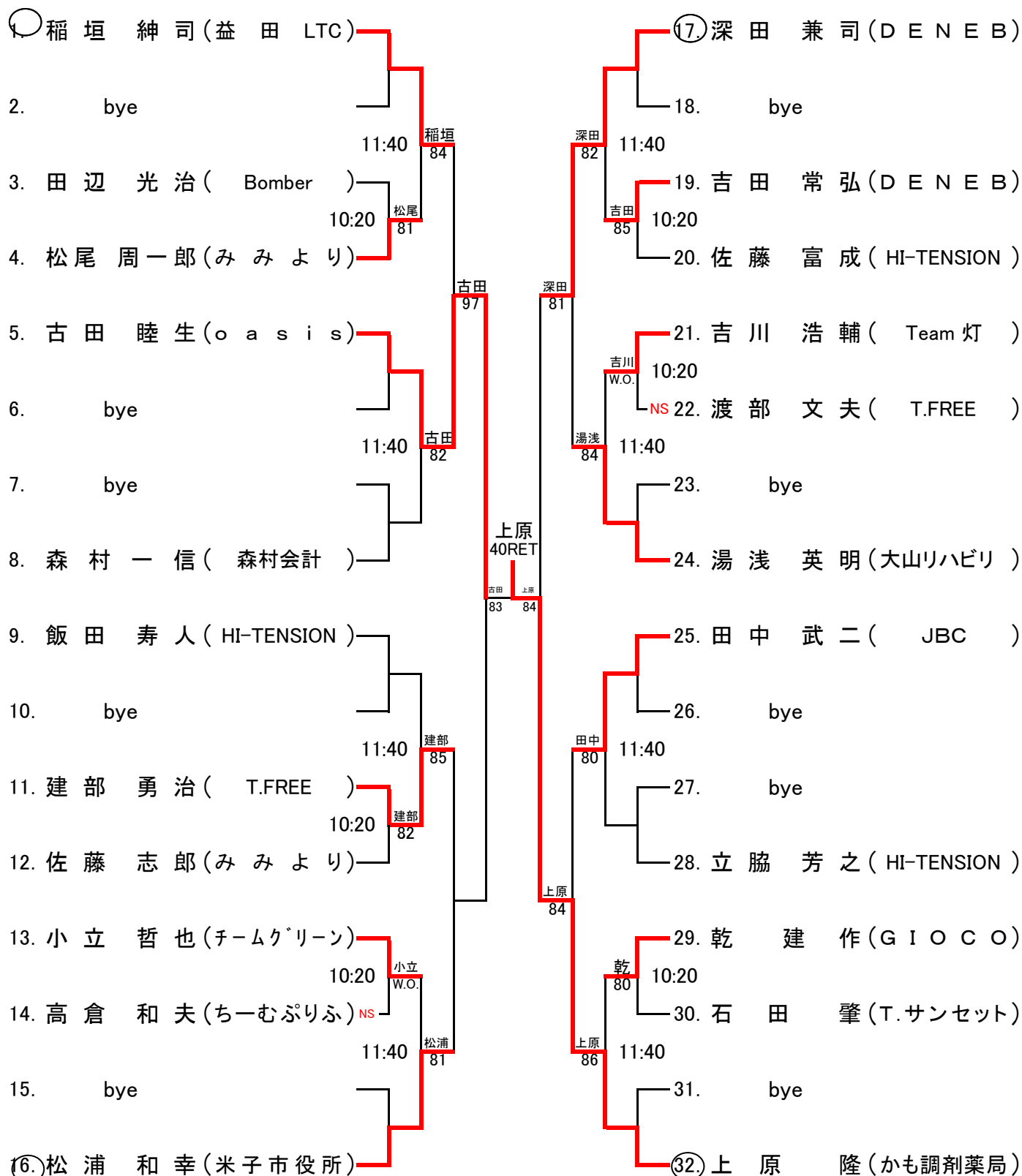
# 女子シングルス

会場: 松江総合運動公園テニスコート  
(指定時間の10分前には受付を完了すること)



# 男子35歳以上シングルス

会場: 松江総合運動公園テニスコート  
(指定時間の10分前には受付を完了すること)

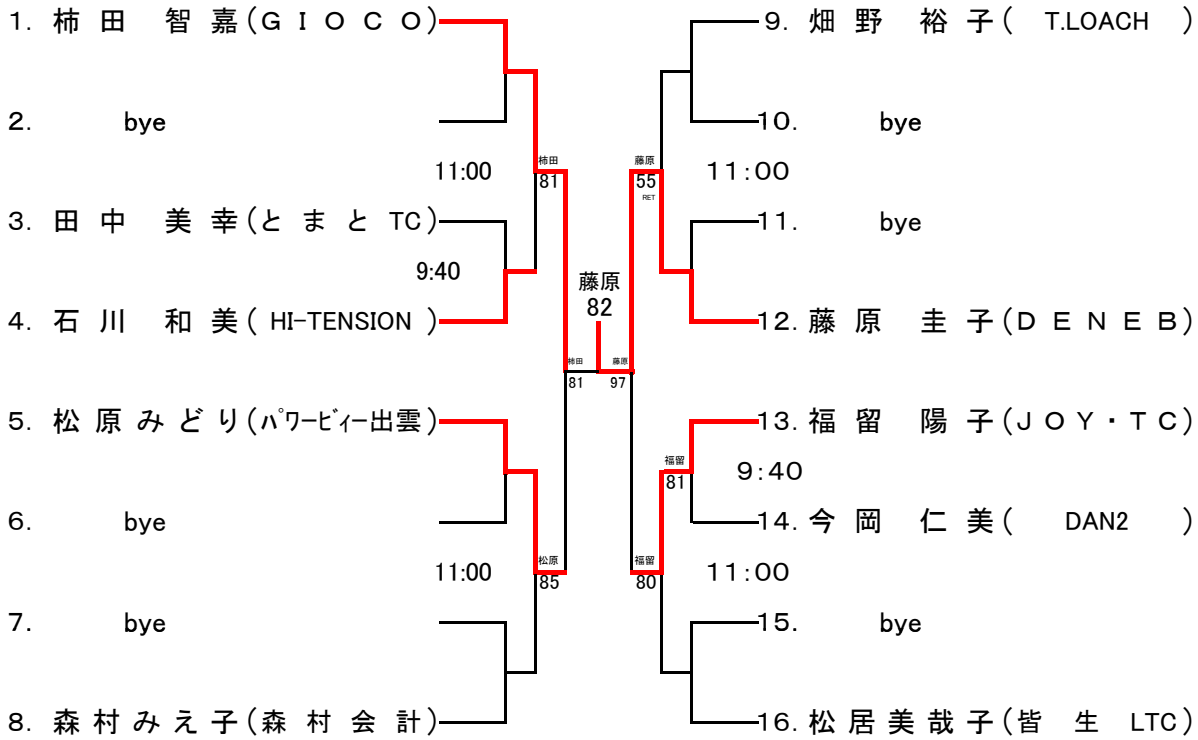


W1 - ( - )  
W3 - ( - )

W2 - ( - )  
W4 - ( - )

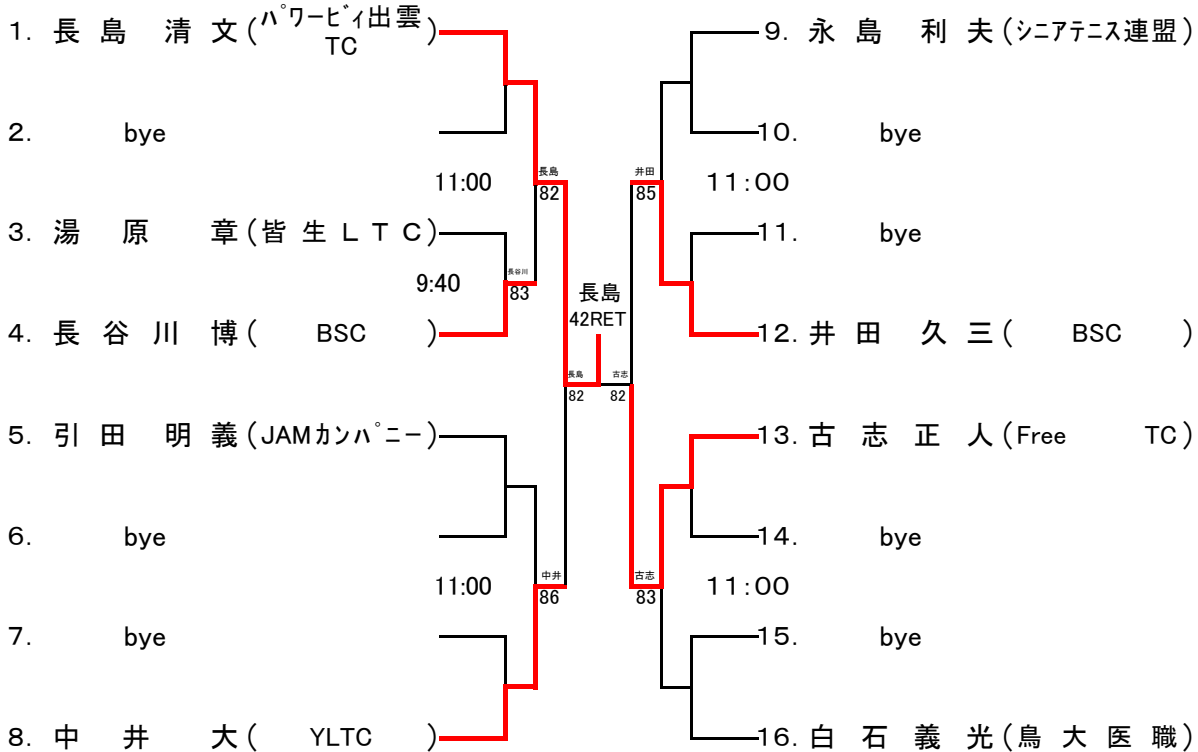
## 女子35歳以上シングルス

会場: 松江総合運動公園テニスコート  
(指定時間の10分前には受付を完了すること)



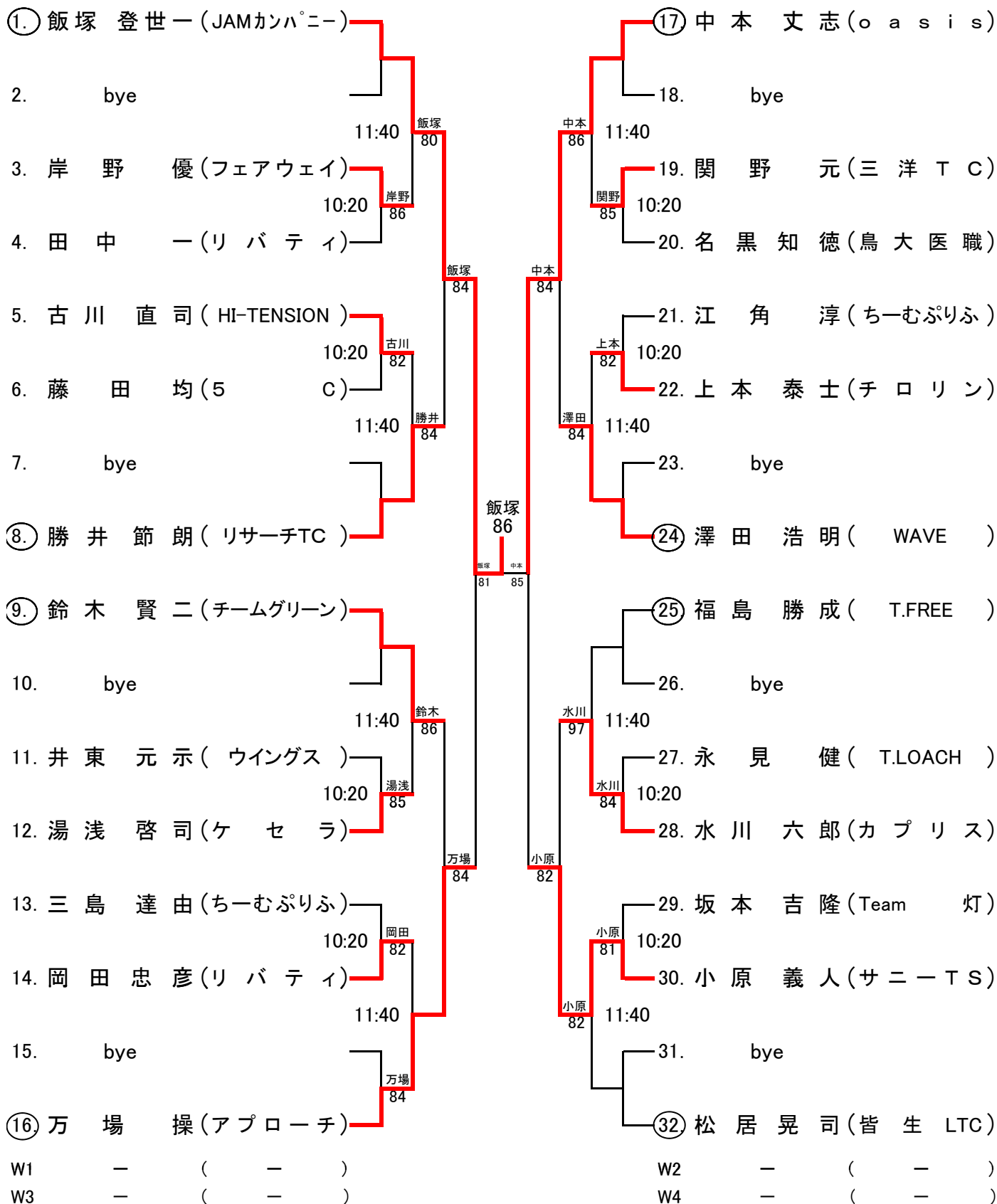
## 男子55歳以上シングルス

会場: 松江総合運動公園テニスコート  
(指定時間の10分前には受付を完了すること)



# 男子45歳以上シングルス

会場: 松江総合運動公園テニスコート  
(指定時間の10分前には受付を完了すること)



# 男子ダブルス

会場：松江総合運動公園テニスコート  
 (指定時間の10分前には受付を完了すること)

1.	宗近 洋 梅津 健太郎	( DENE UMEZU.T.T )	9:40	8 4	17.	中田 広貴 川北 潔	( 大田TC 大田TC )	9:40	8 3
2.	門脇 拓馬 澤 彰洋	( 米子北斗高 米子北斗高 )		8 3	18.	山田 雅博 西本 誠司	( STEVE STEVE )	9:40	8 6
3.	堀江 浩貴 見生 正志	( ガン Canyon ガン Canyon )	9:40	2 8	19.	岡田 和也 高木 克憲	( 三洋CE off )	9:40	8 6
4.	長谷川浩二 上原 隆	( 山陰エレベータ かも調剤薬局 )		8 6	20.	吉田 稔 岡崎 篤典	( 鳥取市役所 鳥取市役所 )		8 3
5.	小山 尚則 西内 友也	( Team灯 Team灯 )	9:40	9 8(4)	21.	錦織 史郎 勝部 愛広	( Team 灯 DENE )	9:40	4 8
6.	渡邊慎之介 諸田拓磨	( 米子東高 米子東高 )		7 9	22.	近藤 邦洋 森田 航生	( off ワコーテニス )		5 8
7.	山崎 和徳 太田 幸司	( JAMカンパニー チームグリーン )	9:40	2 8	23.	鈴木 賢二 石田 康晴	( チームグリーン HI-TENSION )	9:40	7 9
8.	川瀬章敬 白石雅文	( 三洋CE 三洋CE )		8(5)	24.	角西 秀幸 田中 巖	( BSC BSC )		1 9
9.	細木 秀樹 徳永 幸治	( チームグリーン チームグリーン )	9:40	8 1	25.	吉川 浩輔 藤岡 俊行	( Team 灯 Team 灯 )	9:40	4 8
10.	小谷 格 松田 裕	( BSC BSC )		8(6) 9	26.	岩尾 将綱 中本 祥太郎	( 米子西高校 米子西高校 )		3 8
11.	田中 陽介 山根 将洋	( ポップテニスプラス 岩井あすなろ )	9:40	NS w.o.	27.	船本 真司 羽馬 由和	( ワコーテニス オレンジ )	9:40	8 3
12.	中村 友昭 岩田 和宏	( off 安来クラブ )		8(5) 9	28.	岩田 恵 湯浅 啓司	( L.ファミリー ケセラ )		1 8
13.	南 一郎 西尾 剛	( DENE DENE )	9:40	8 5	29.	高橋 康祐 高梨 和彦	( 中筋グループ UMEZU.T.T )	9:40	1 8
14.	森田 進 田中 謙次	( 鳥取銀行 フリー )		8 9	30.	松浦 和幸 木山 敬文	( 米子市役所 山陰酸素工業 )		1 8
15.	坂本 吉隆 松本 晃史	( Team 灯 DAN2 )	9:40	1 8	31.	足立 康司 石場 亮多	( T.LOACH DENE )	9:40	3 8
16.	新 一樹 森本 一義	( 新テニススクール ふれあいの里 )		8(5) 9	32.	岡部 直樹 北畠 史基	( ワコーテニス 三洋CE )		1 8

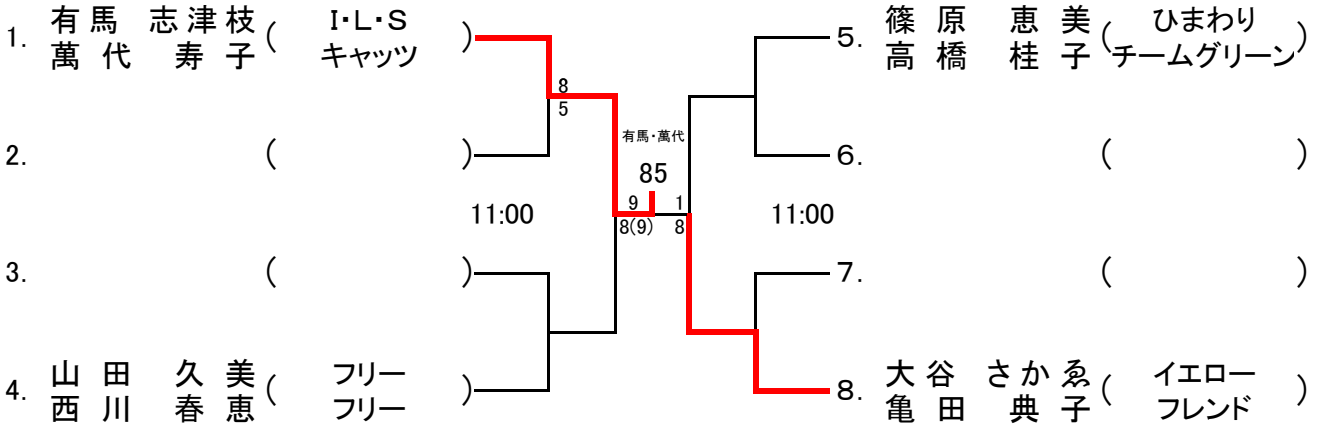
# 女子ダブルス

会場：松江総合運動公園テニスコート  
 (指定時間の10分前には受付を完了すること)

①. 平林 祐子 徳永 恵美	( DENE HI-TENSION )	9:00	8 3		①7. 尾添 理代 糸原 弘美	( Energia JAMカンパニー )	9:00	8 1
2. 中島 雅代 嶋田 敬子	( 1ねん2くみ フレンド )				18. 小林ひろみ 小河和美	( プチ・シオン Begins )		
3. 青柳 貴美恵 竹下 由佳子	( 松江レディース 大田TC )	9:00	9 7		19. 小松 寿代 山崎 玲子	( スイート10 JAMカンパニー )	9:00	8 2
4. 山根 百花 高梨 依里	( 境高校 境高校 )				20. 原 光子 仲曾 真由美	( サニーT.S O.スマッシュ )		
5. 柿本 邦子 岩崎 徳恵	( キャッツ チームグリーン )	9:00	8 2		21. 芦山 洋子 秋鹿 恭子	( ひまわり ひまわり )	9:00	8 3
6. 小林 さえこ 影井 芳子	( カプリス パッドカンパニー )				22. 日野 真由美 有田 桂子	( O.スマッシュ フリー )		
7. 的野 祥子 門永 香織	( JAMカンパニー とまとTC )	9:00	4 8		23. 柏井 貴代美 梅津 光子	( チームグリーン UMEZU.T.T )	9:00	1 8
⑧. 宮原由起子 三浦 舞子	( サニーTS サニーTS )			86	②4. 山根 優子 福留 陽子	( 田園TC JOY・TC )		
⑨. 山崎 万里子 田中 恵子	( UMEZU.T.T 松江レディース )	9:00	8 4		②5. 的野 佳子 原 由美子	( JAMカンパニー JAMカンパニー )	9:00	8 5
10. 福田 雅代 上田 千春	( フレンド カプリス )				26. 澤田美波 神田あゆみ	( 米子東高 米子東高 )		
11. 村上 真由美 岸原 直美	( oasis DENE )	9:00	9 8(4)		27. 今岡 仁美 岡 志津子	( DAN2 DAN2 )	9:00	1 8
12. 三沢聡美 秦 千浪	( YLTC Begins )				28. 青柳 千景 柴田 佳子	( アシニス 5C )		
13. 種田由美子 森村みえ子	( Begins 森村会計 )	9:00	3 8		29. 須田 晶子 米原 理香	( とまとTC とまとTC )	9:00	8 3
14. 斎鹿 千恵子 三輪 敬子	( JOY・TC O.スマッシュ )				30. 山形 邦子 福田 実和子	( 田園TC 1ねん2くみ )		
15. 松浦 千佳子 今田 由美子	( 大田TC ひまわり )	9:00	0 8		31. 川上 一枝 有田 瑞恵	( oasis 宍道LTC )	9:00	4 8
①6. 小田切 悠子 山根 愛	( off サニーTS )				③2. 大谷 洋子 細田 千亜紀	( JOY・TC NCS )		
W1 米田 千香 西本 いづみ	( STEVE STEVE )				W2 楠瀬 翔子 門脇 里奈	( サニーTS 米子北斗中 )		
W3 山田 梨絵 小澤 香里	( 米子東高 米子東高 )				W4 森井 友紀 水川 寛	( フリー カプリス )		
W5 山田 愛子 安田 香	( STEVE STEVE )				W6 岡田 彩 西本 聖	( STEVE STEVE )		

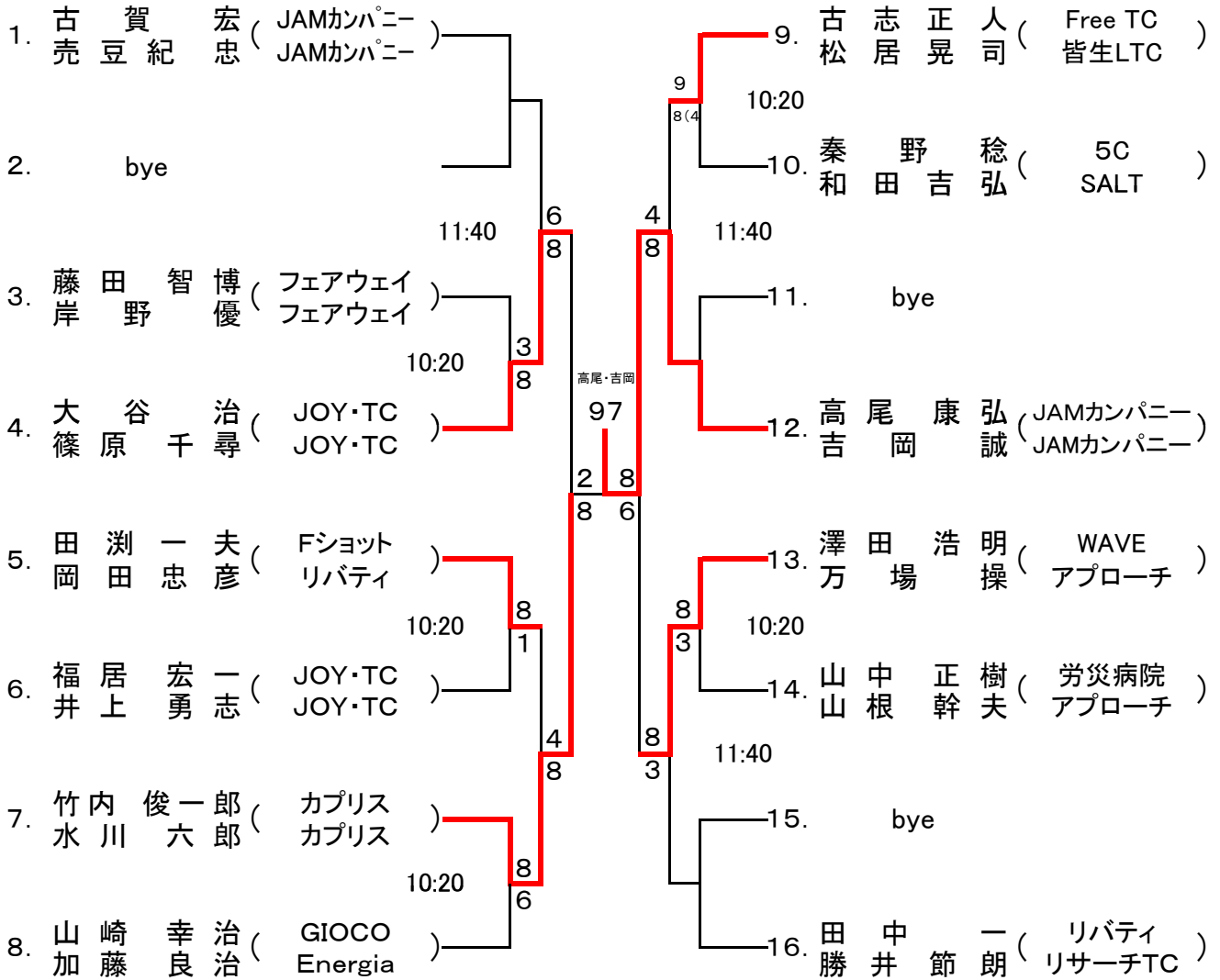
# 女子45歳以上ダブルス

会場:松江総合運動公園テニスコート  
(指定時間の10分前には受付を完了すること)



# 男子45歳以上ダブルス

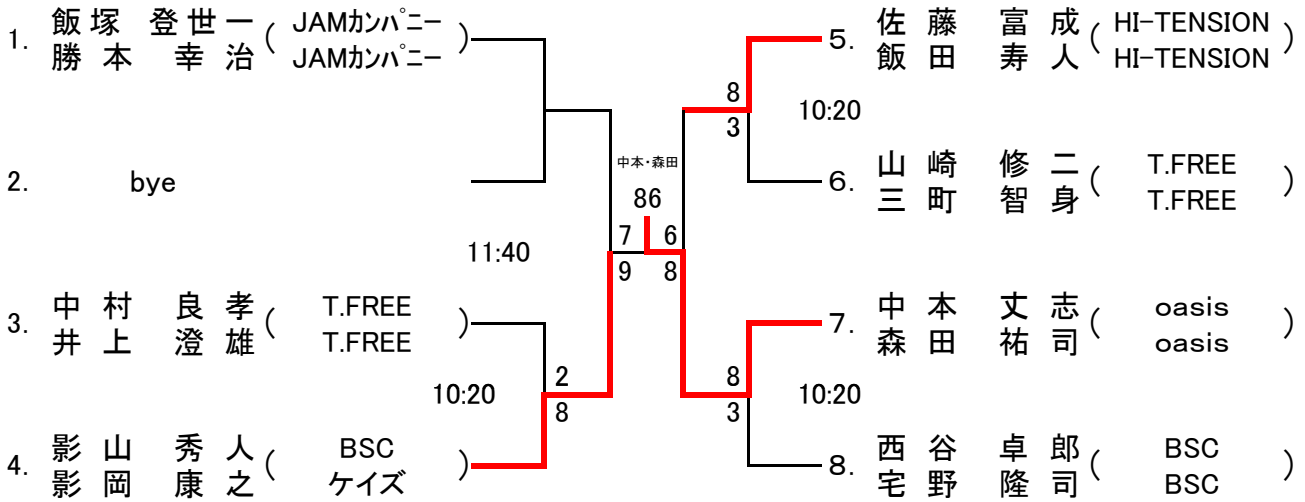
会場:松江総合運動公園テニスコート  
(指定時間の10分前には受付を完了すること)





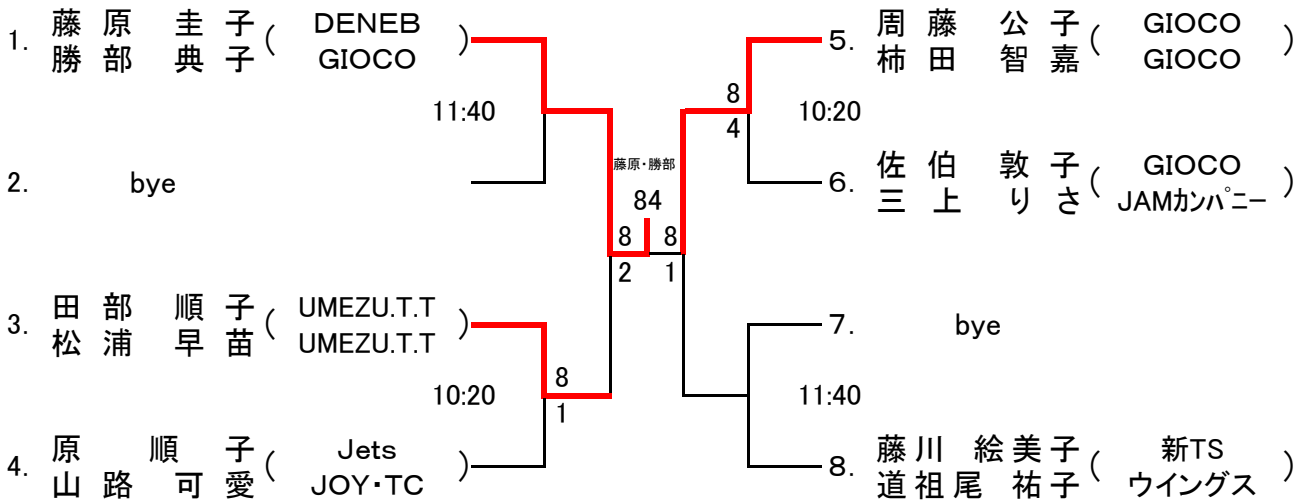
## 男子35歳以上ダブルス

会場: 松江総合運動公園テニスコート  
(指定時間の10分前には受付を完了すること)



## 女子35歳以上ダブルス

会場: 松江総合運動公園テニスコート  
(指定時間の10分前には受付を完了すること)



## 男子55歳以上ダブルス

会場: 松江総合運動公園テニスコート  
(指定時間の10分前には受付を完了すること)

