

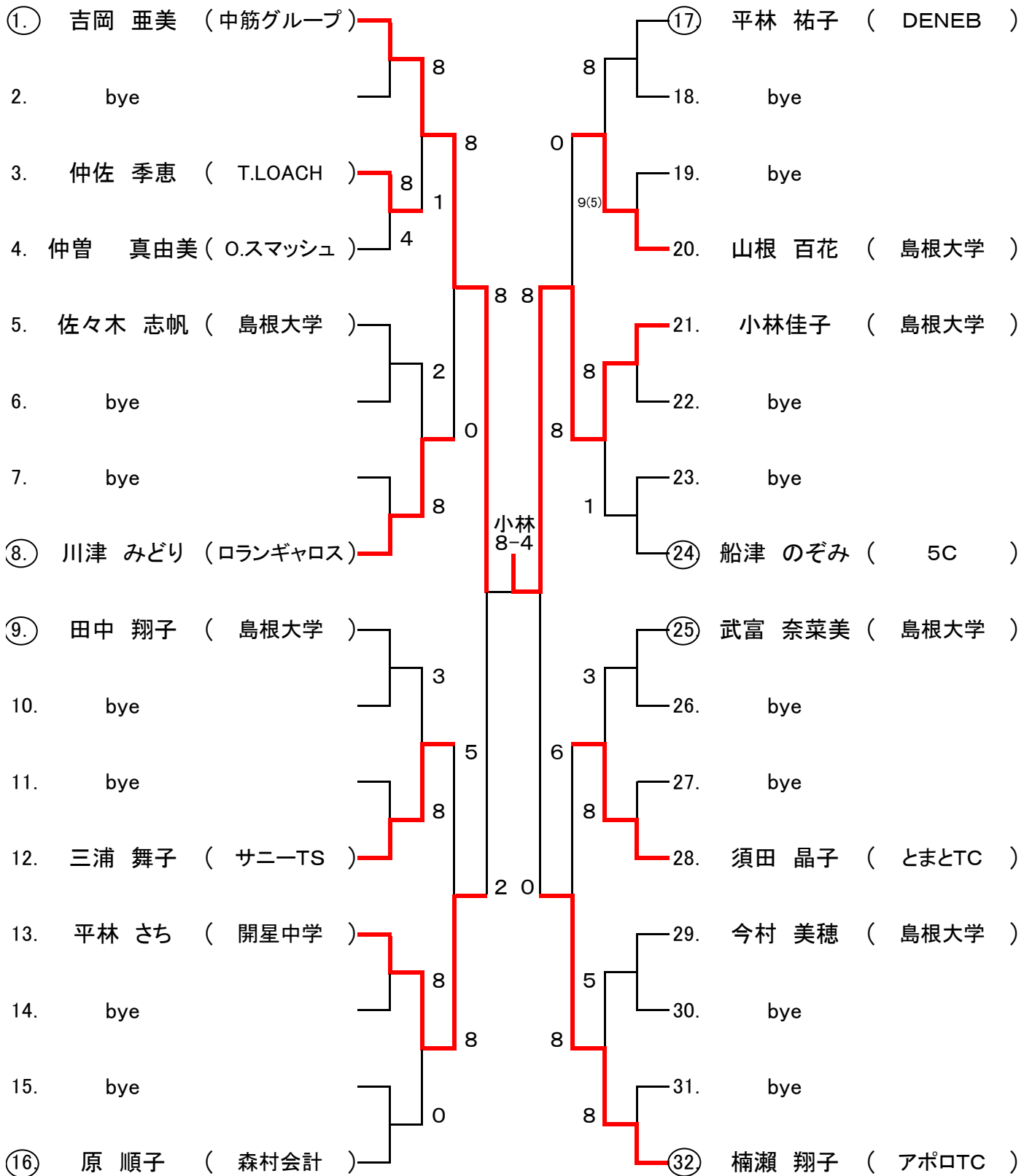
男子シングルス

会場: 松江総合運動公園テニスコート
(指定時間の10分前には受付を完了すること)

① 梅津 健太郎 (UMEZU.T.T)	8		8	①⑦ 諸岡 真吾 (UMEZU.T.T)		
2. 森田 敬次 (5C)	2	8	8	4	18. 佐本 泰志 (マッドC)	
3. 塩冶 貴弘 (DENEBC)	8	6	8	6	19. 高橋 康祐 (中筋グループ)	
4. 山根 直毅 (サニーTS)	5		6	8	20. 牧野 徳明 (倉吉東高教 昌)	
5. 福谷 悠 (JAMカンパニ)	8	8	1	9	21. 武田 郁弥 (JTC)	
6. 網田 祐人 (ウイング)	2	4	8	4	22. 石賀 治朗 (アポロTC)	
7. 西川 竜也 (島根大学)	0	3	8	8(4)		
⑧ 吉村 真輝 (米子西高校教員)	8	8	8	0	23. 松本 幹史 (Team 灯)	
			黒瀬 8-1	8	②④ 岩田 和宏 (安来クラブ)	
⑨ 宗近 洋 (DENEBC)	8			8	②⑤ 黒瀬 拓志 (島根大学)	
10. 山田 雅博 (STEVE)	4	7		8	2	26. 勝井 駿也 (ワコーテニス)
11. 松本 晃史 (DAN2)	2	4	8	8	7	27. 熱田 宏司 (HI-TENSION)
12. 吉田 慧 (5C)	8	9	1	9	9	28. 森村 卓平 (米子東高校)
13. 熊野御堂 慧 (パワービー出雲T C)	1	8	6	8	8	29. 小池 恵暉 (島根大学)
14. 渡部 就人 (北斗高校)	8	8	8	4	1	30. 高橋 雅樹 (MYTA)
15. 万代 陽平 (JAMカンパニ)	8	6	2	1	8	31. 佐藤 幸司 (とまとTC)
⑬ 西尾 尚紀 (カナン)	5			8	③② 高木 克憲 (off)	
W1 加藤龍乃介 (開星中学)					W2 松本俊太郎 (UMEZU.T.T)	
W3 平林 輝 (開星中学)					W4 藤原 滉 (島根大学)	
W5 ()					W6 ()	

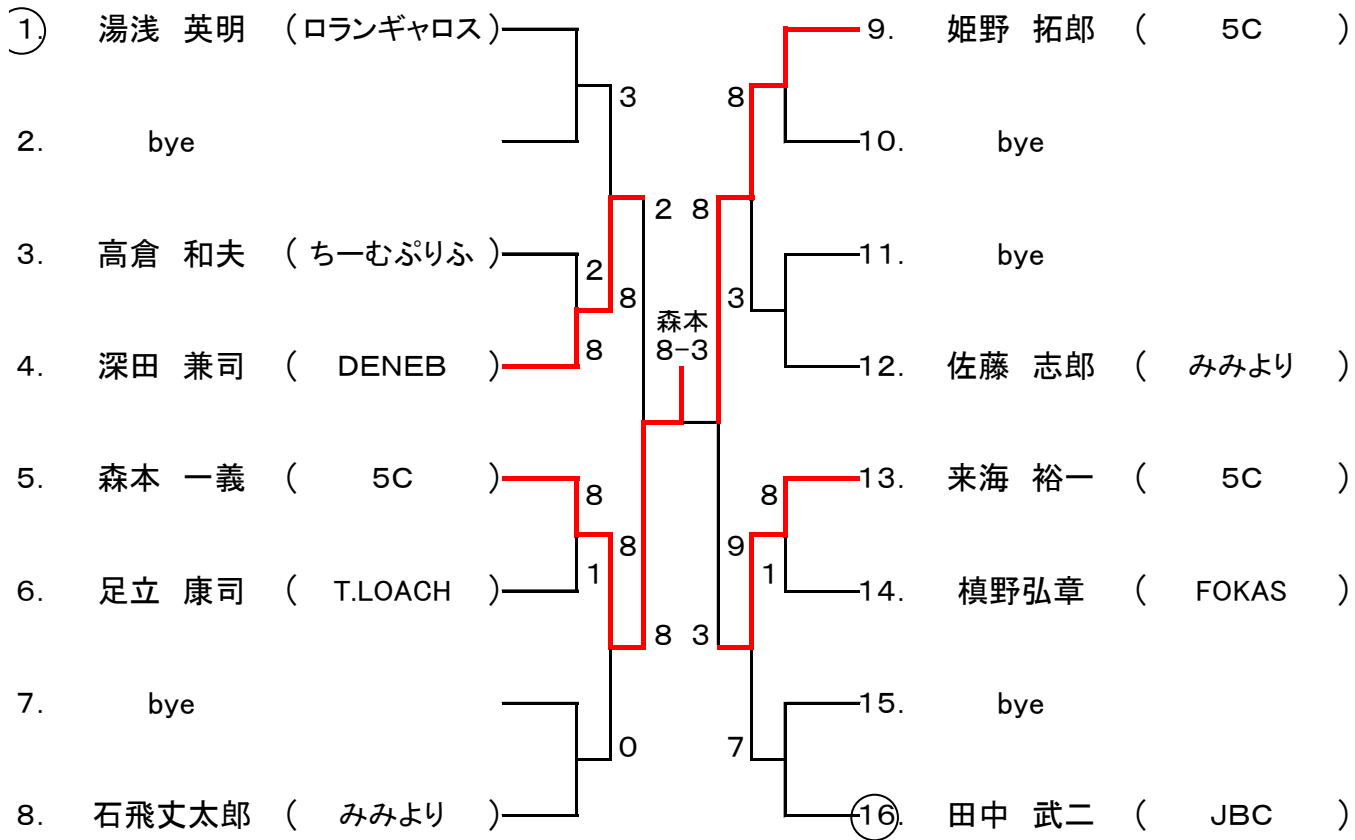
女子シングルス

会場: 松江総合運動公園テニスコート
(指定時間の10分前には受付を完了すること)



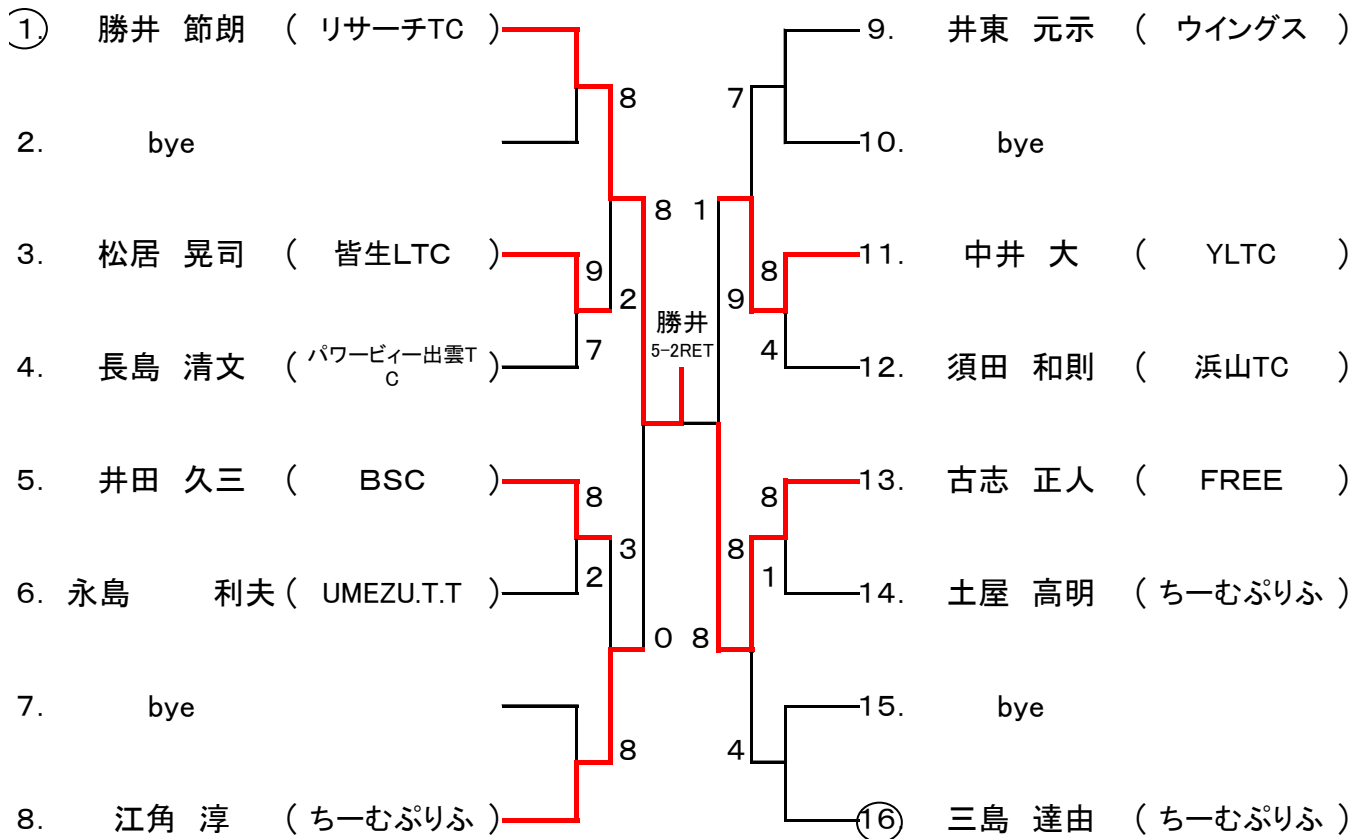
男子35歳以上シングルス

会 場: 安来運動公園テニスコート
(指定時間の10分前には受付を完了すること)



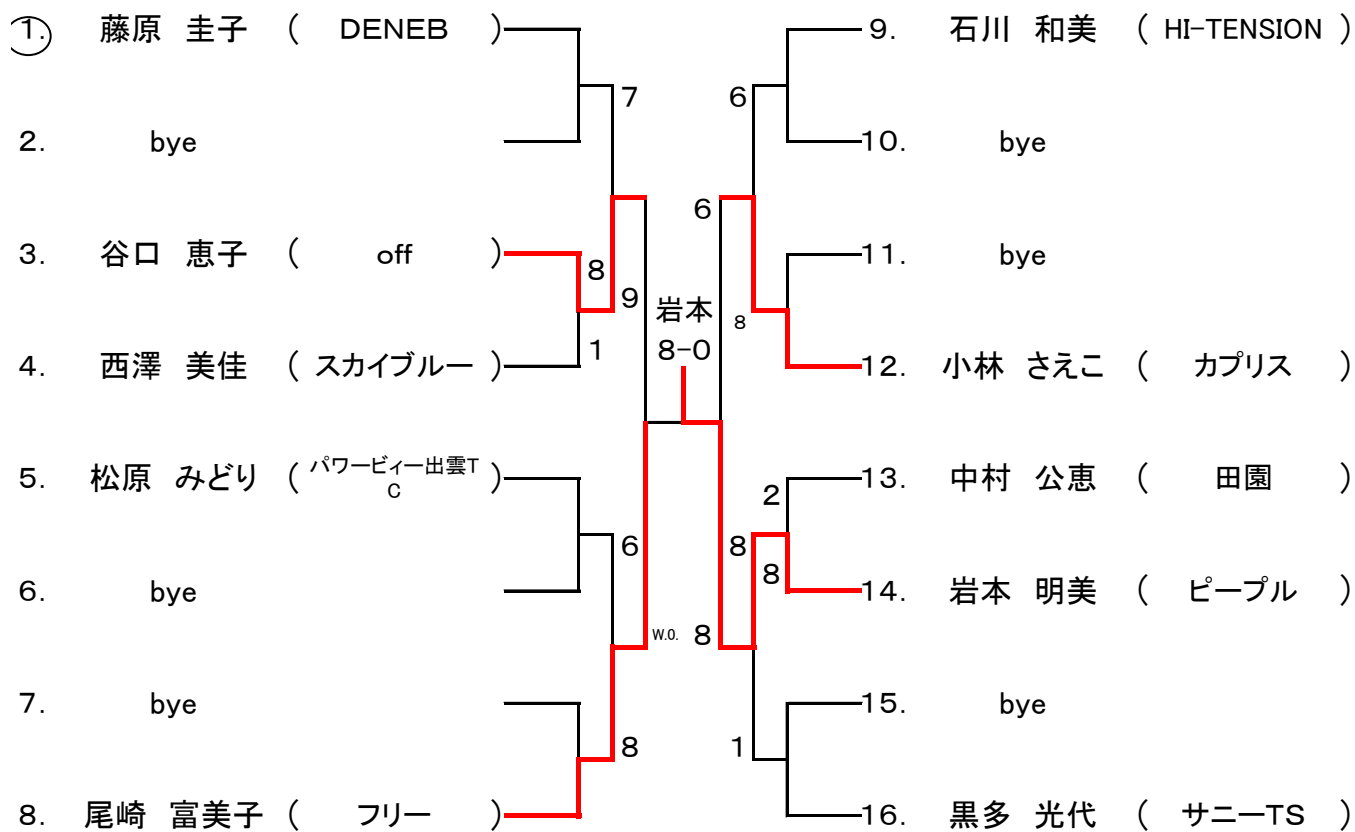
男子55歳以上シングルス

会 場: 安来運動公園テニスコート
(指定時間の10分前には受付を完了すること)



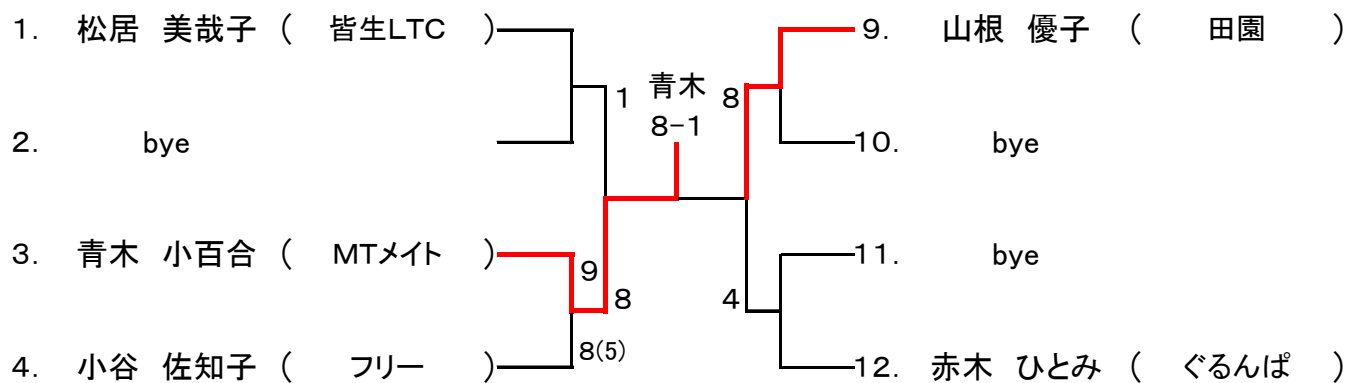
女子35歳以上シングルス

会 場: 安来運動公園テニスコート
 (指定時間の10分前には受付を完了すること)



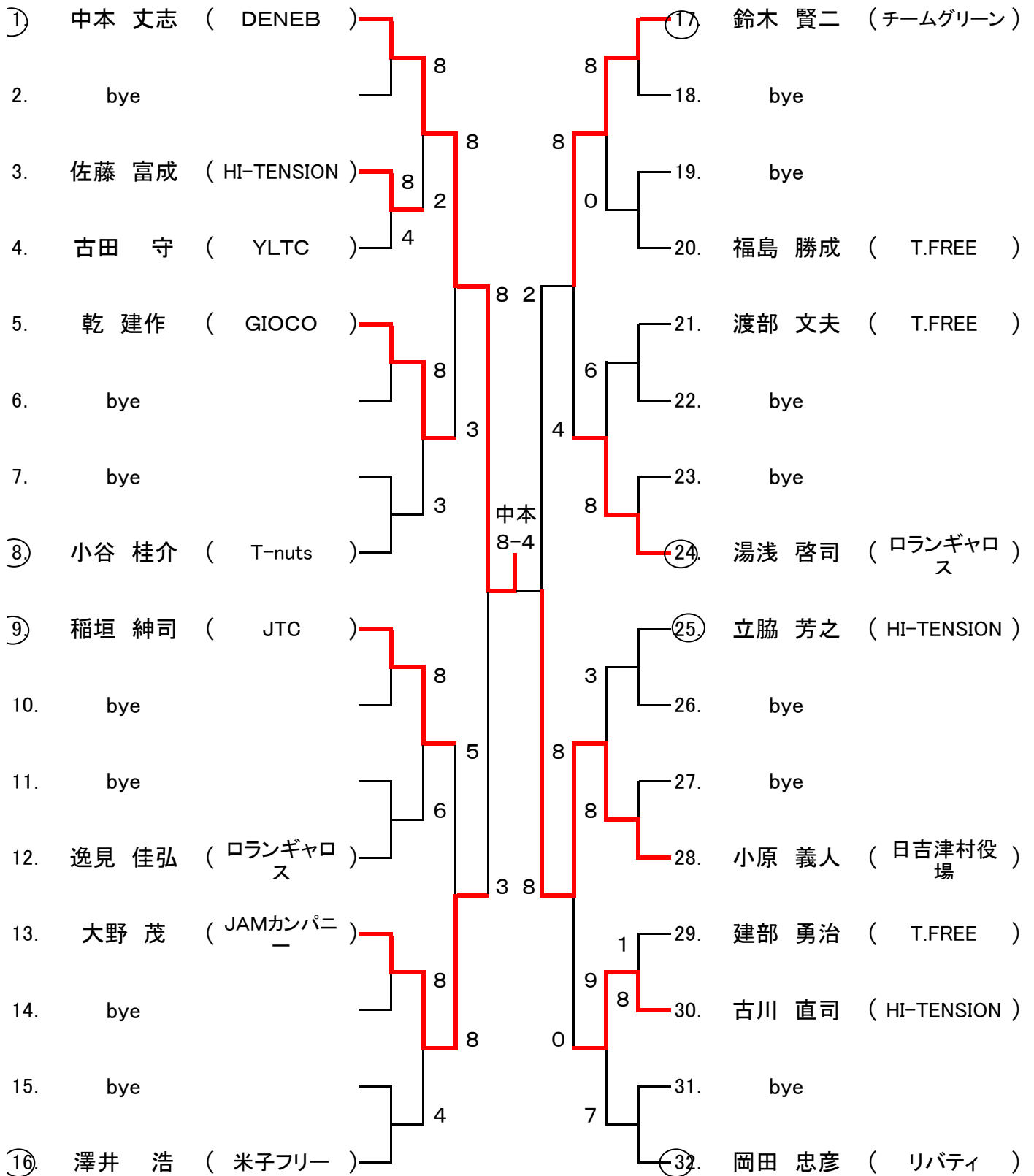
女子45歳以上シングルス

会 場: 安来運動公園テニスコート
 (指定時間の10分前には受付を完了すること)



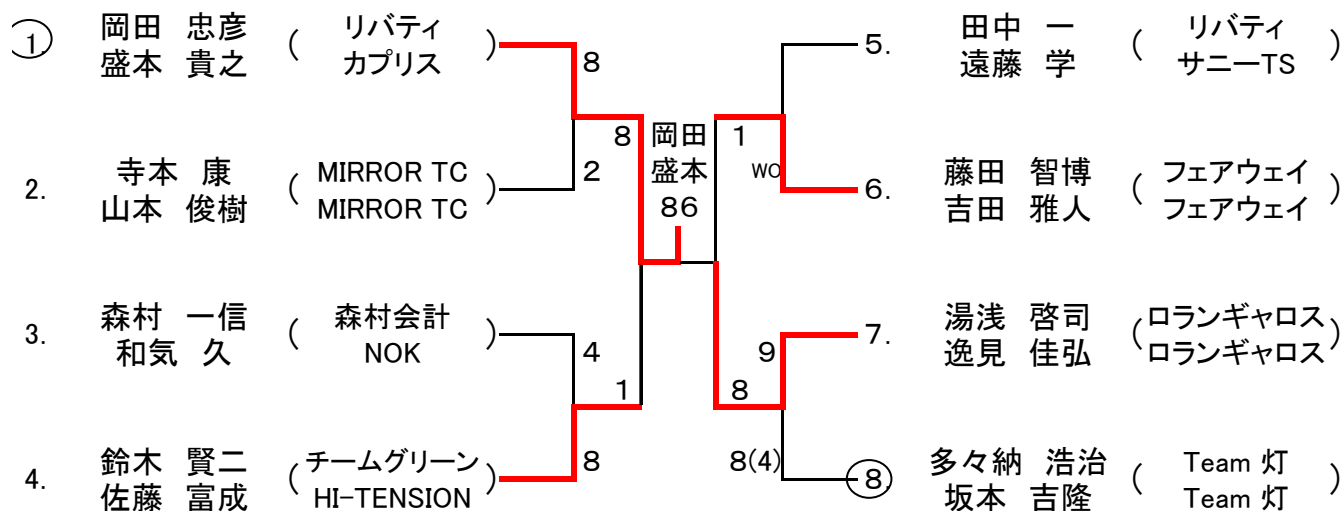
男子45歳以上シングルス

会場: 安来運動公園テニスコート
(指定時間の10分前には受付を完了すること)



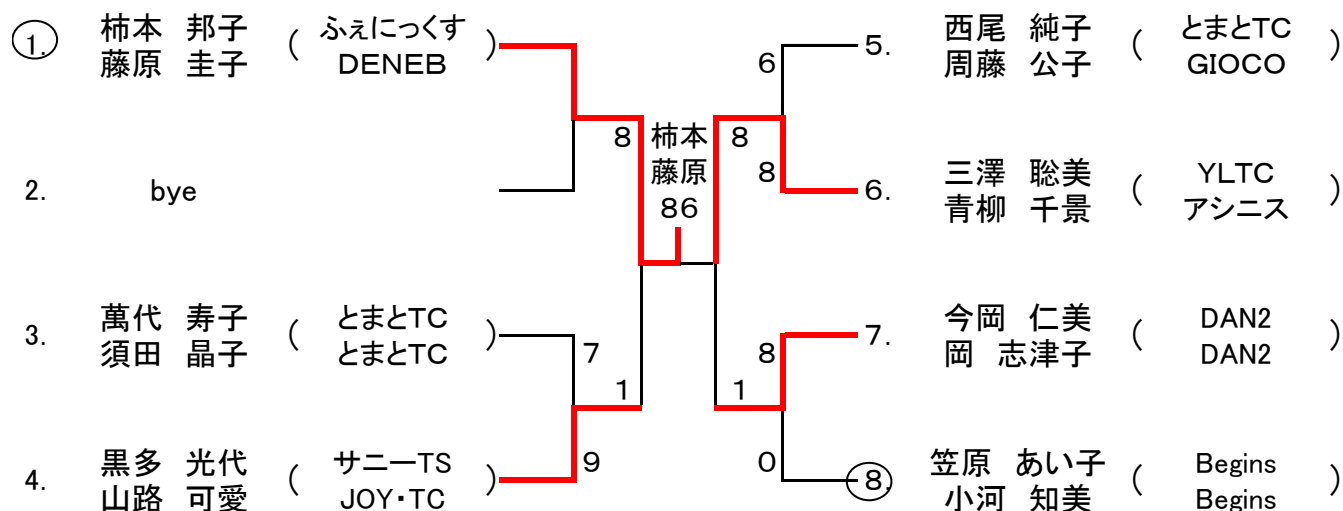
男子45歳以上ダブルス

会場: 安来運動公園テニスコート
(指定時間の10分前には受付を完了すること)



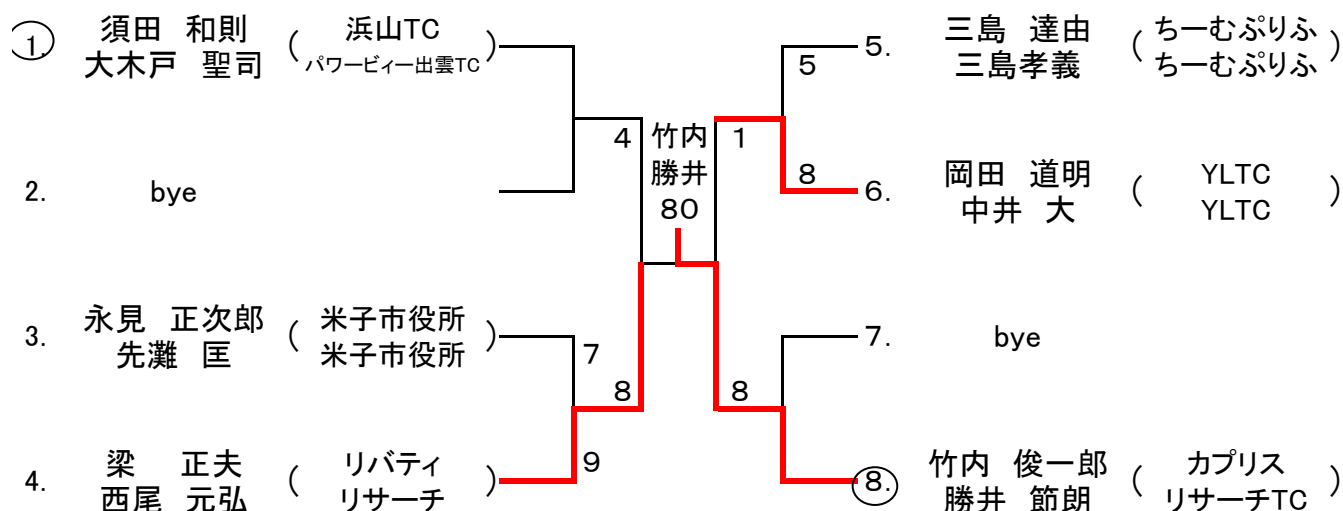
女子35歳以上ダブルス

会場: 安来運動公園テニスコート
(指定時間の10分前には受付を完了すること)



男子55歳以上ダブルス

会場: 安来運動公園テニスコート
(指定時間の10分前には受付を完了すること)



女子45歳以上ダブルス

会 場： 安来運動公園テニスコート
(指定時間の10分前には受付を完了すること)

9:00

		1	2	3	勝敗	順位
1.	青木 小百合 (MTメイト) 日野 真由美 (Oスマッシュ)		81	48	1勝1敗	2位
2.	前畑 江利 (松江レディー) 原 英子 (I・L・S)	18		28	2敗	3位
3.	武良 澄枝 (ぐるんぱ) 赤木 ひとみ (ぐるんぱ)	84	82		2勝	1位