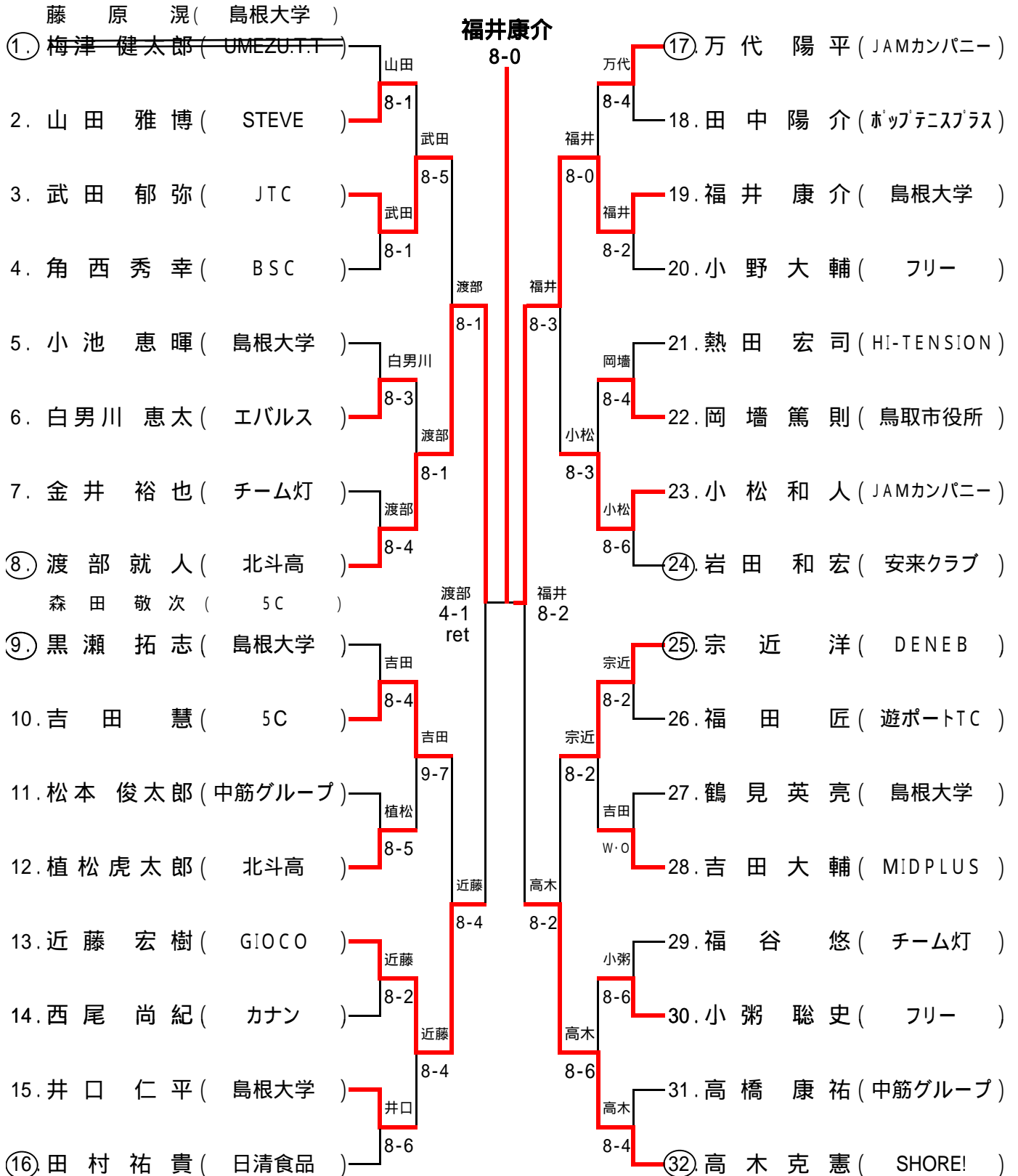


男子シングルス

会 場: どりドラパーク米子庭球場



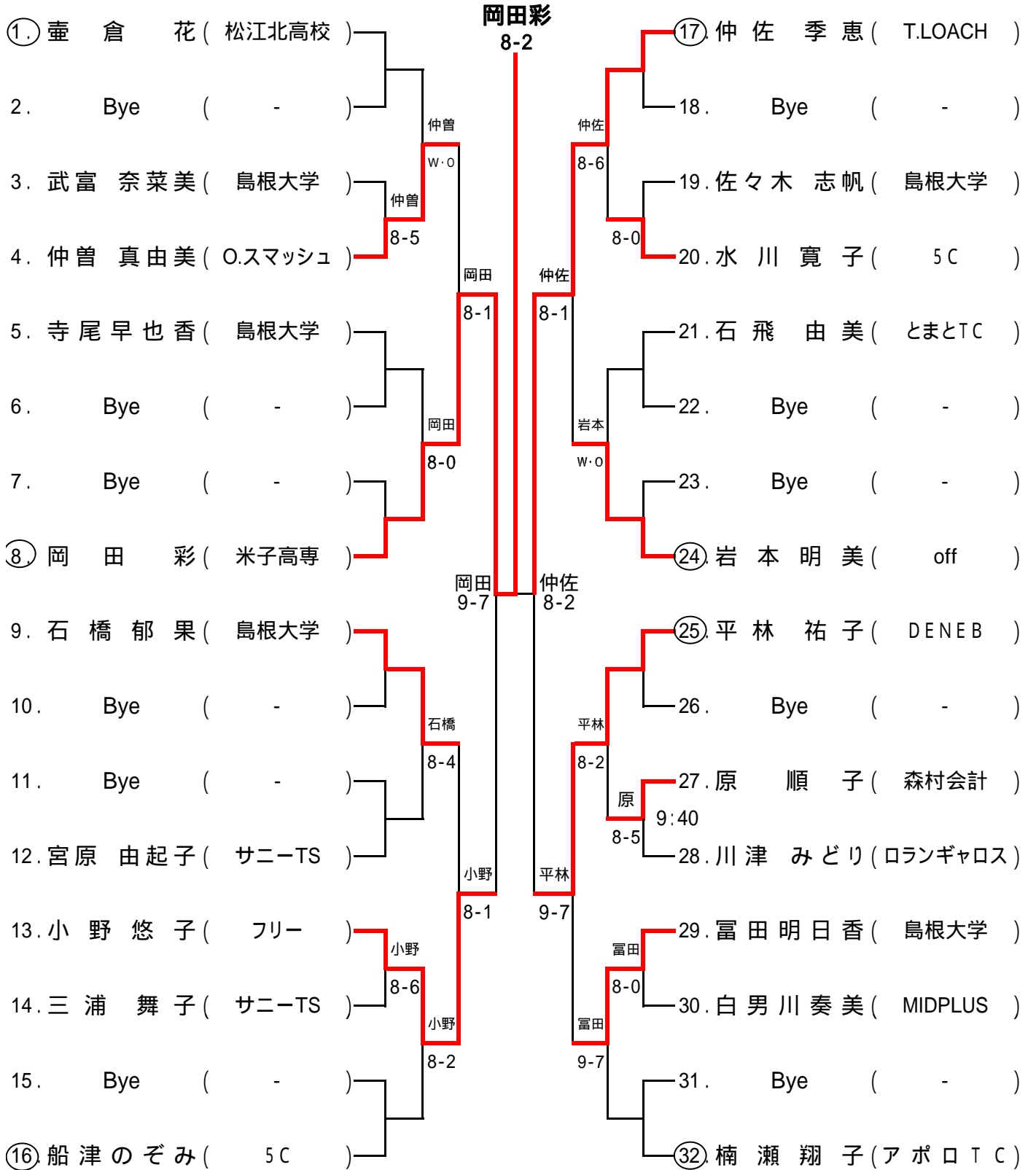
W1 森田敬次 5C
W3 澤井晃司 アポロTC

W2 藤原滉 島根大学
W4 田畑光啓 島根大学

ウェイトイングを希望される選手は、8時30分までに受付を終了してください。

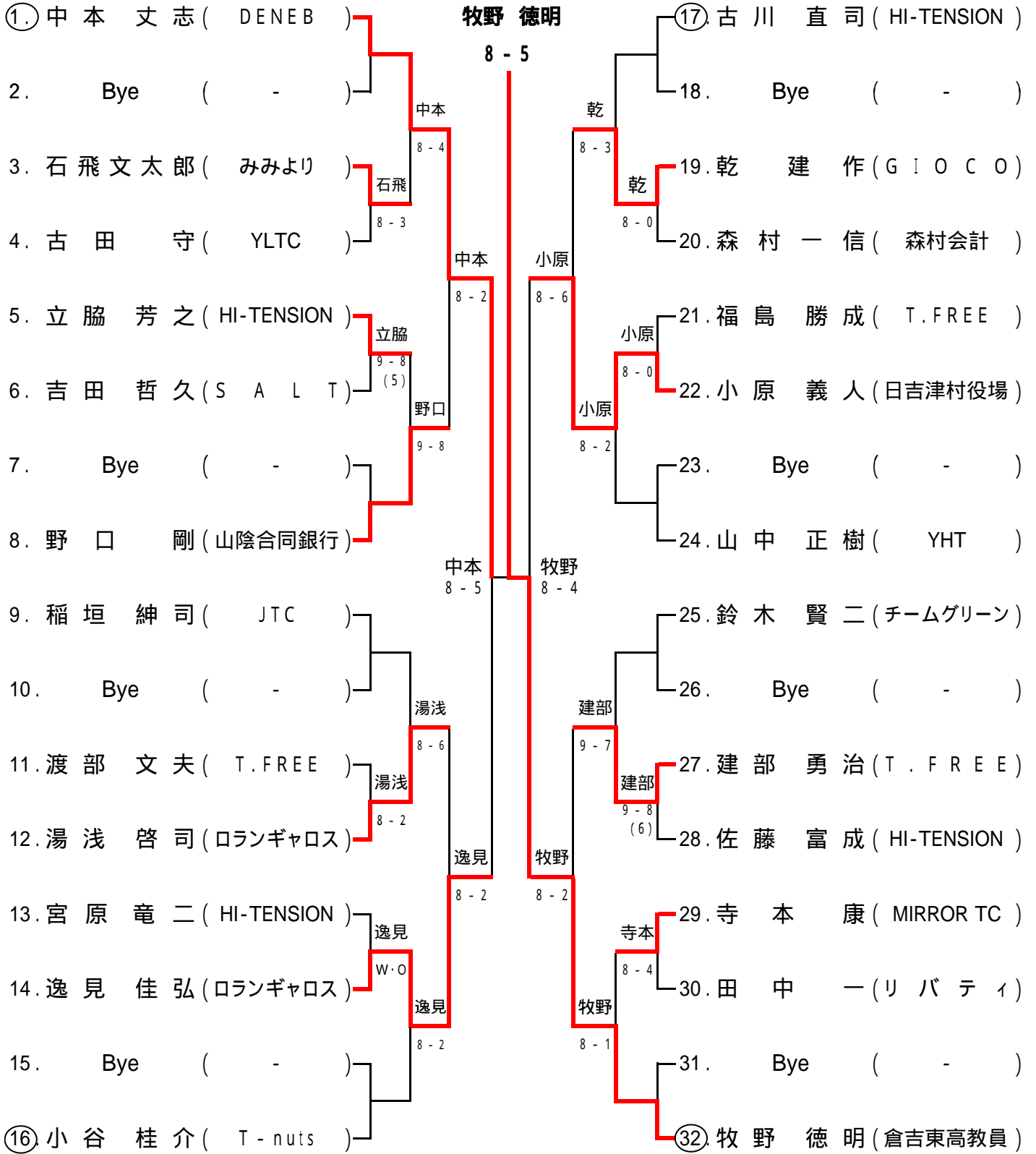
女子シングルス

会 場: どんドラパーク米子庭球場



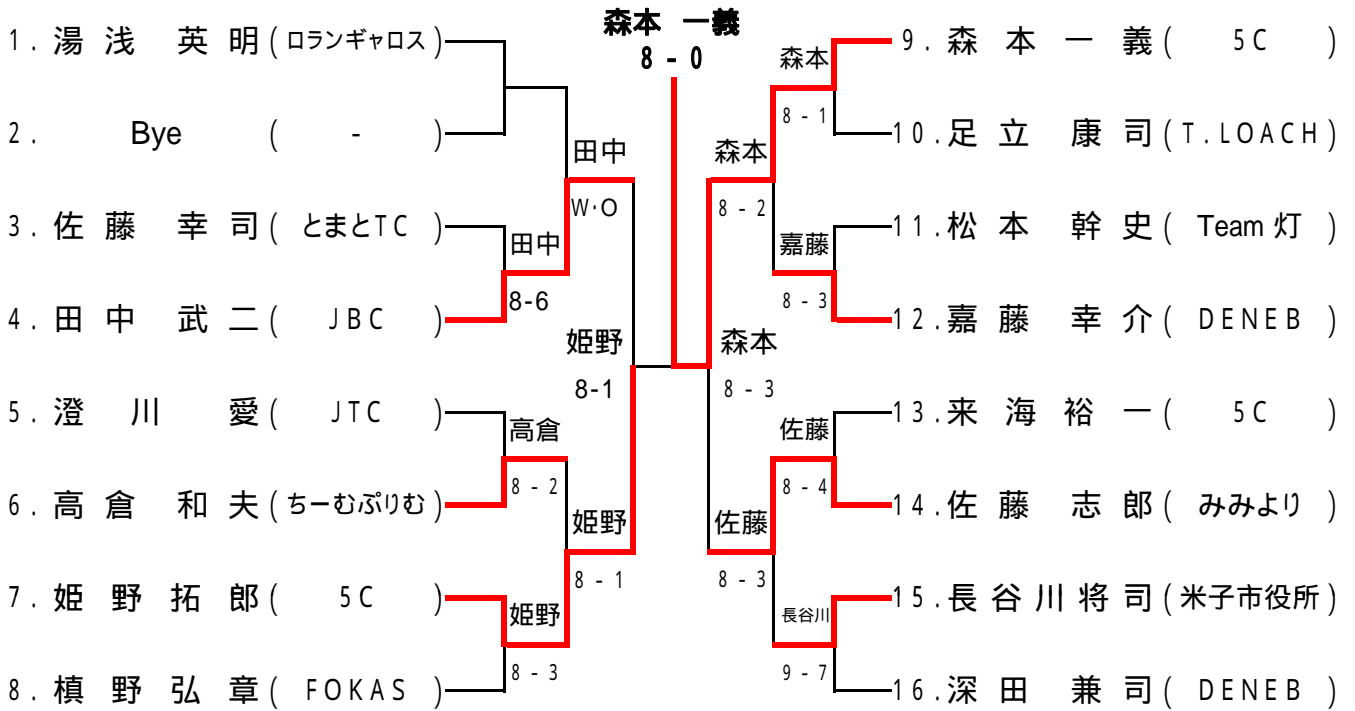
男子45歳以上シングルス

会 場: 安来市運動公園テニスコート



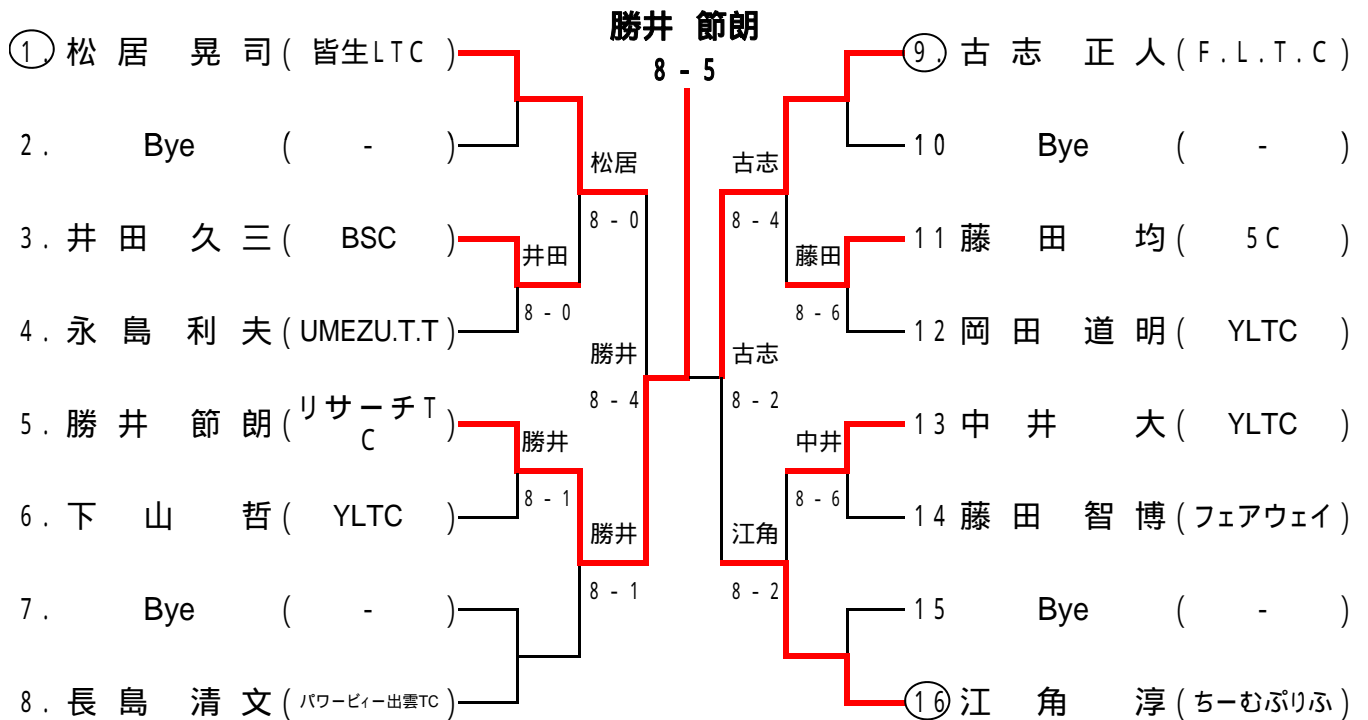
男子35歳以上シングルス

会 場: 安来市運動公園テニスコート



男子55歳以上シングルス

会 場: 安来市運動公園テニスコート



男子ダブルス

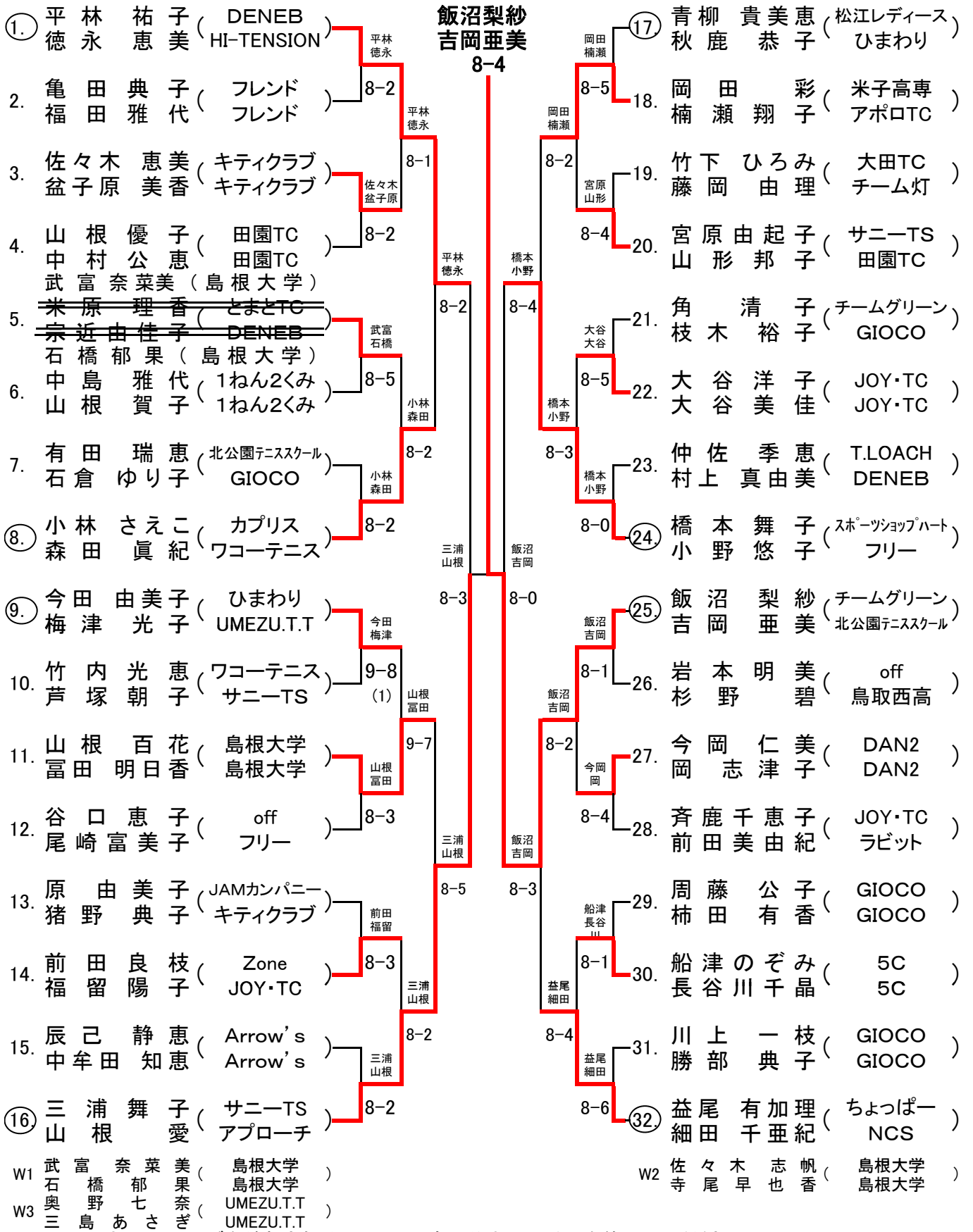
会場：どらドラパーク米子庭球場

①	岩田和宏 (安来クラブ)	岩田村	黒瀬拓志	黒瀬福井	①7	高木克憲 (SHORE!)
	田村祐貴 (日清食品)	8-0	福井康介	8-1		小粥聡史 (フリー)
2.	小林哲弥 (島根大学)	岩田村	8 - 2	黒瀬福井	18.	黒瀬拓志 (島根大学)
	黒川智弘 (島根大学)	8-3		8-2		福井康介 (島根大学)
3.	小原義人 (日吉津村役場)	小原白石		角西影岡	19.	角西秀幸 (BSC)
	白石直紀 (鳥取銀行)	w・0		9-8 (1)		影岡康之 (BSC)
4.	鶴見英亮 (島根大学)	岩田村	黒瀬福井	20.	梅津紳吾 (UMEZU.T.T)	
	田畑光啓 (島根大学)	8-5	8-2	渡部植松	21.	福田幸聖 (JTC)
5.	宅野隆司 (BSC)	井上井口		w・0		渡部就人 (北斗高校)
	安藤涼 (BSC)	8-2		西諸岡	22.	植松虎太郎 (北斗高校)
6.	井上省太 (島根大学)	井上井口	黒瀬福井	9-7	23.	和田雄樹 (島根大学)
	井口仁平 (島根大学)	8-5		西諸岡		大川真弘 (島根大学)
7.	山田雅博 (STEVE)	山田西本		8-5	24.	網田祐人 (ウイング)
	西本誠司 (STEVE)	8-2		8-5		谷口淳也 (ウイング)
⑧	澤村俊孝 (キティクラブ)	岩田村	黒瀬福井	25.	西尾尚紀 (カナン)	
	酒井光成 (キティクラブ)	8-4	8-0	西尾岡部		岡部直樹 (ダンロップTS)
9.	岩木清貴 (5C)	岩木吉田		8-5	26.	富部拳志 (DENE B)
	吉田慧 (5C)	8-5		三橋岡墻		近藤宏樹 (GIOCO)
10.	小池恵暉 (島根大学)	岩木吉田	8-6	8-3	27.	三橋礼司 (フリー)
	原崎春樹 (島根大学)	8-4		8-3		岡墻篤則 (鳥取市役所)
11.	来海裕一 (5C)	来海姫野	白男川山之内	8-6	28.	橋本侑太郎 (米子高専)
	姫野拓郎 (5C)	8-1		8-6		加納裕祥 (サニーTS)
12.	藤原滉 (島根大学)	岩木吉田		小谷西谷	29.	山田祥正 (倉吉東高)
	高橋郁巳 (島根大学)	8-2	8-3	8-6		小椋悠平 (倉吉東高)
13.	堀江浩貴 (ガンキャン)	武田江角		白男川山之内	30.	小谷格 (BSC)
	見生正志 (ガンキャン)	8-3		8-2		西谷卓郎 (BSC)
14.	武田郁弥 (JTC)	鶴石羽馬		8-6	31.	白男川恵太 (エバルス)
	江角拓志朗 (UMEZU.T.T)	8-2		8-6		山之内一弥 (フリー)
15.	鶴石昌大 (オレンジ)	鶴石羽馬		8-6	32.	宗近洋 (DENE B)
	羽馬由和 (オレンジ)	8-6				梅津健太郎 (UMEZU.T.T)
①6	高橋康祐 (中筋グループ)					
	松本俊太郎 (中筋グループ)					
W1	藤山翔輝 (米子西高)					
	藤山輝 (フリー)					

ウェイトイングを希望される選手は、9時10分までに受付を終了してください。

女子ダブルス

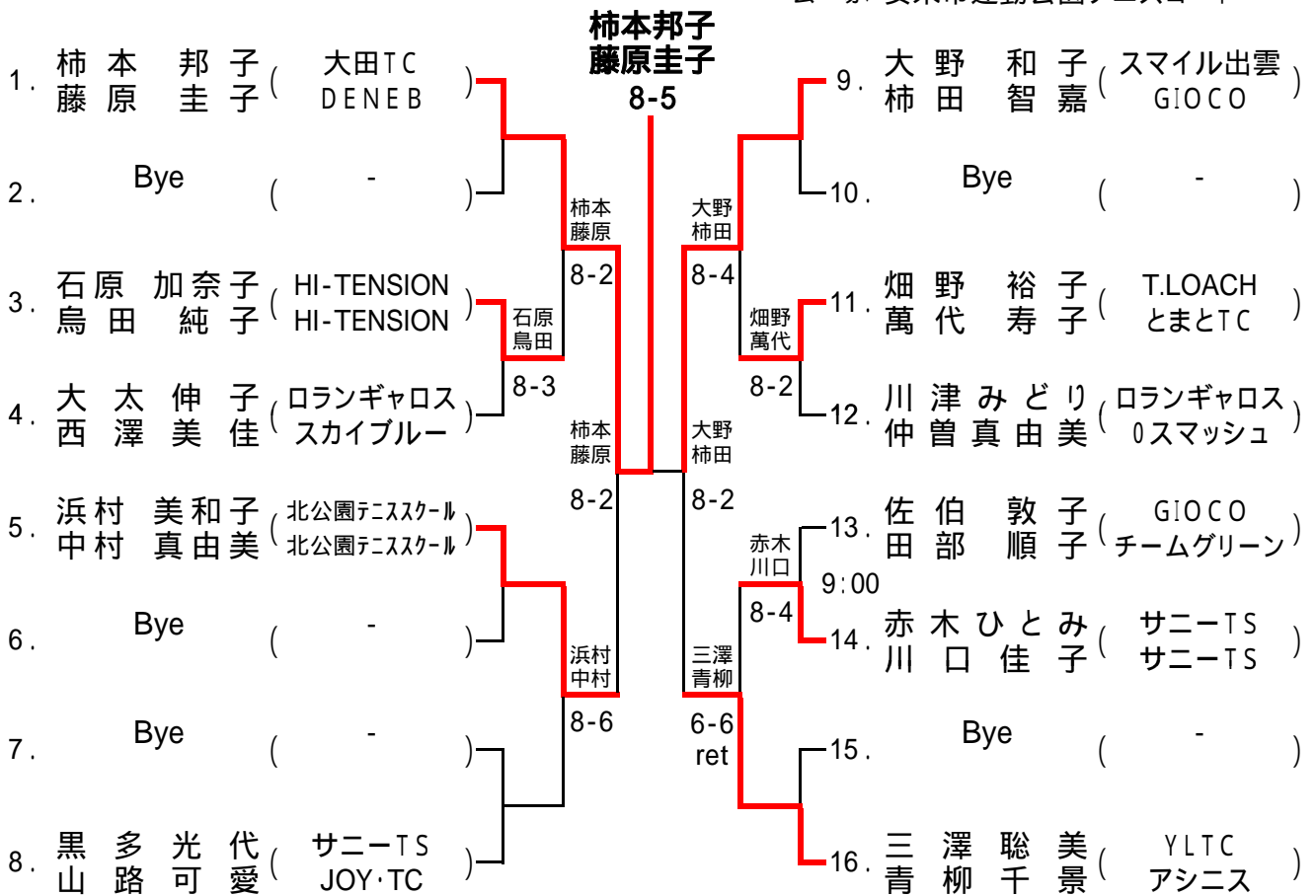
会場：どらドラパーク米子庭球場



ウェイトイングを希望される選手は、8時30分までに受付を終了してください。

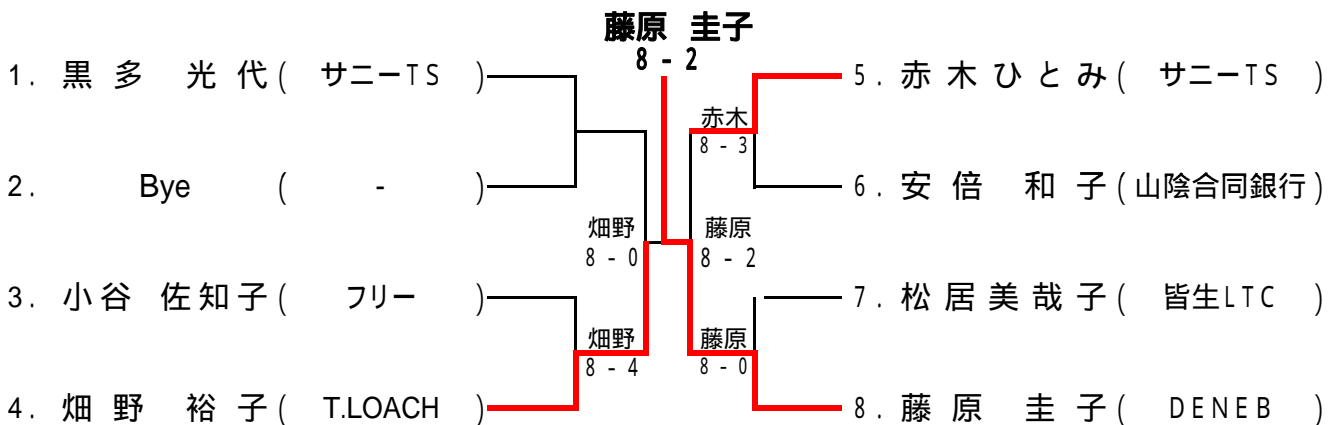
女子35歳以上ダブルス

会場: 安来市運動公園テニスコート



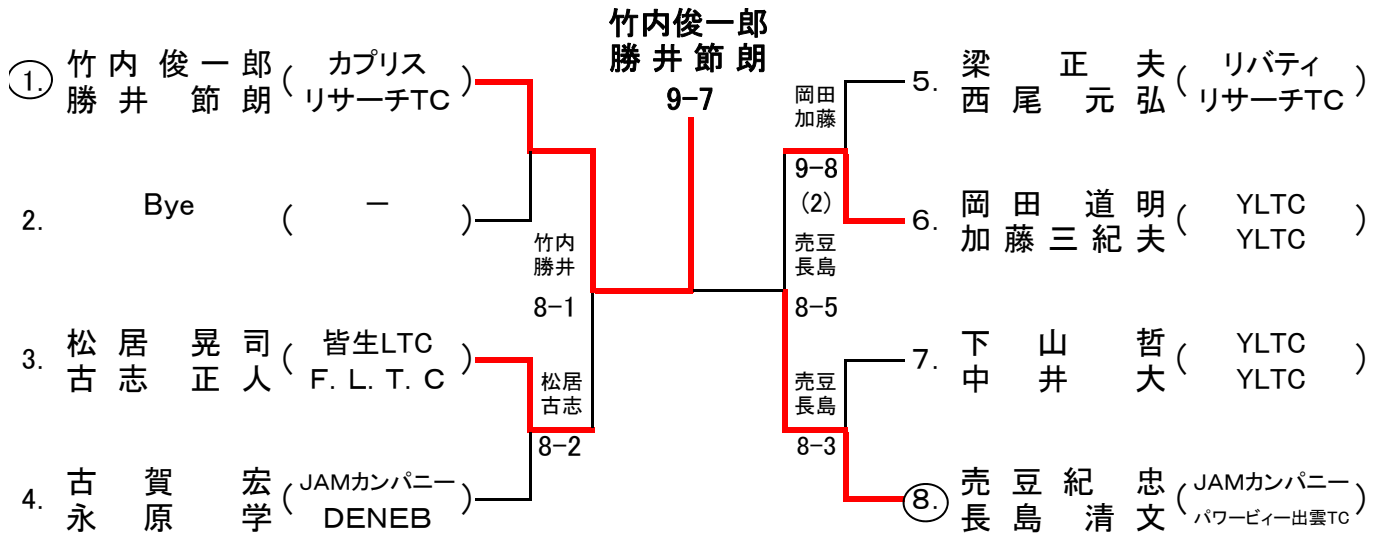
女子35歳以上シングルス

会場: 安来市運動公園テニスコート



男子55歳以上ダブルス

会場：安来市運動公園テニスコート



男子45歳以上ダブルス

会場：安来市運動公園テニスコート

