

## 第44回山陰選手権

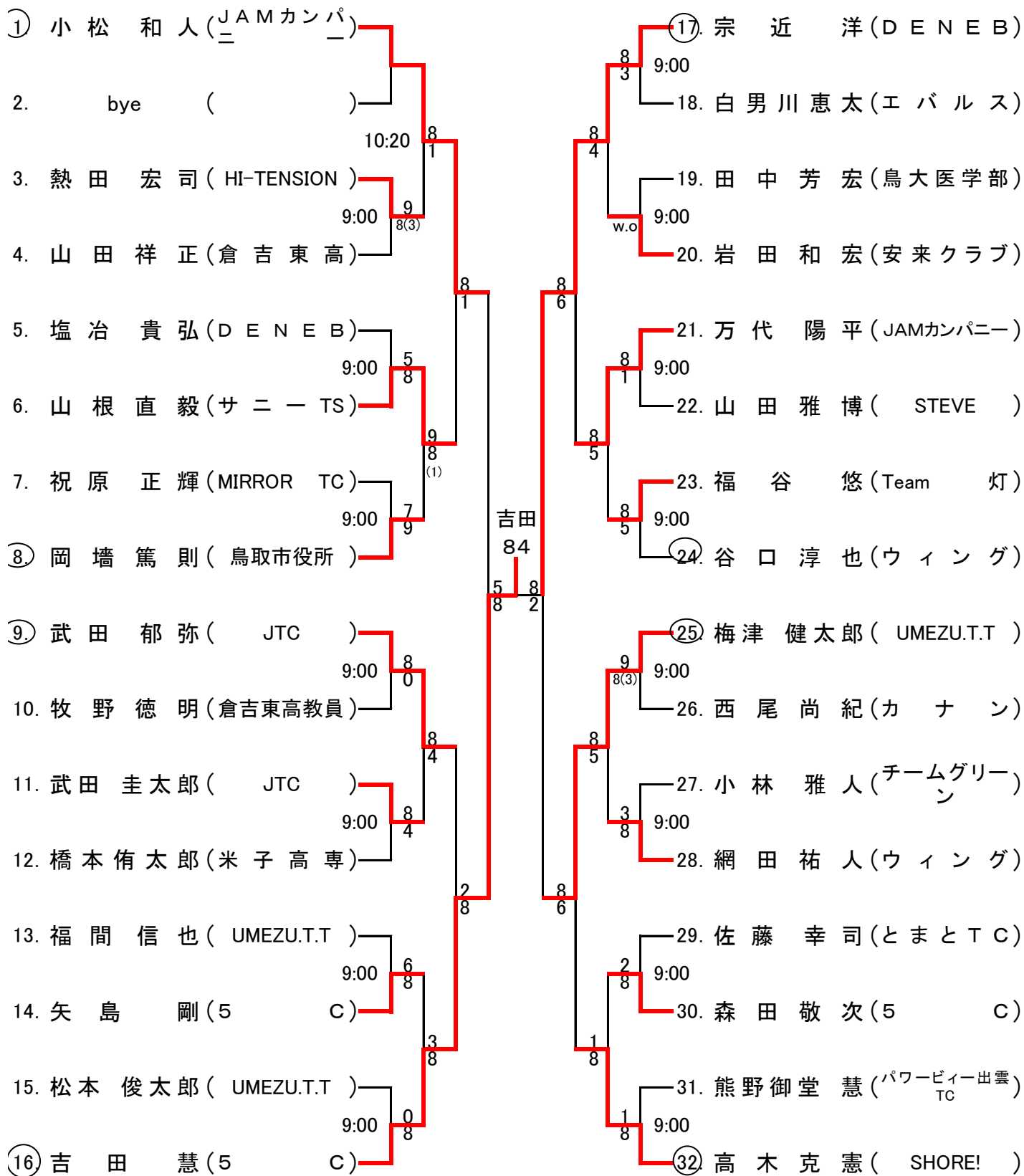
- <主催> 島根県テニス協会・鳥取県テニス協会
- <主管> 島根県テニス協会 競技運営委員会
- <期日・種目> 平成28年5月 3日(火・祝) 一般男・女単 男35・45・55単 女35単 《雨天中止》  
平成28年5月 4日(水・祝) 一般男・女複 男45・55複 女35複 《雨天決行》
- <会場> 松江総合運動公園テニスコート(オムニ16面)
- <大会運営委員長> 梅津 光子
- <レフェリー> 芦山 洋子
- <試合方法>
1. 8ゲームプロセットを原則とし、JTAルールに準じて行う。
  2. 一般男女は島根県ランキングポイントG2対象  
年齢別男女は島根県一般ランキングポイントG4対象
  3. **ウォーミングアップ 初戦のみ3分間 次ラウンドより、サービス6本**
- <受付締切時間> ドローに掲載されている指定時間の10分前には受付を完了すること。
- <使用球> ダンロップフォート
- <審判> セルフジャッジ

### 大会注意事項

- 1) 試合中は、原則として放送はしません。本部の横に掲示しているオーダーオブプレーを見て各自コートに入ってください。**前の試合が早く終了した場合は、予定時刻より早く試合を始めることがあります。**
- 2) 番号の若い選手が、**ボール**を本部に取りにきてください。試合終了後は、勝者が結果の報告とボールの返却を行ってください。
- 3) 筋ケイレンによるメディカルタイムアウト(MTO)は取れません。
- 4) 競技規則について
  - ①服装：「JTA TENNIS RULE BOOK 2016」に基づきレフェリーが判断します。
  - ②競技規則：「JTA TENNIS RULE BOOK 2016」に基づきます。
- 5) 状況によって、照明を点灯して行うことがあります。
- 6) 本大会は、天候・試合進行の事情で競技方法を変更して行う場合があります。
- 7) 試合中の傷害等の応急手当は、主催者側で行いますが、その後の責任は負いかねます。
- 8) 本トーナメントは、すべてのプレーヤーを公平に扱います。  
※緊急時連絡先：トーナメントレフェリー 芦山洋子 (090-6839-2125)

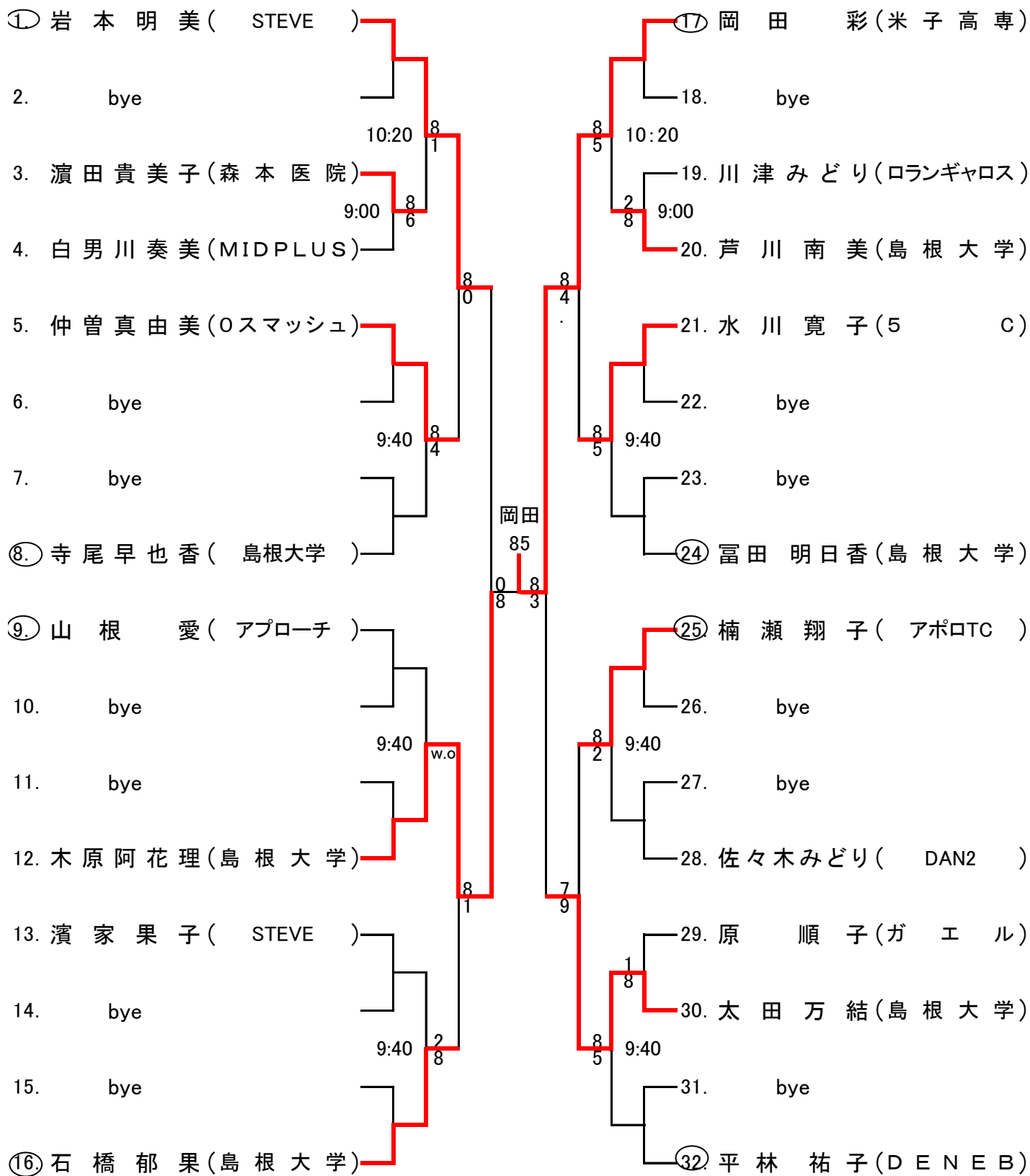
# 男子シングルス

会場: 松江総合運動公園テニスコート  
(指定時間の10分前には受付を完了すること)



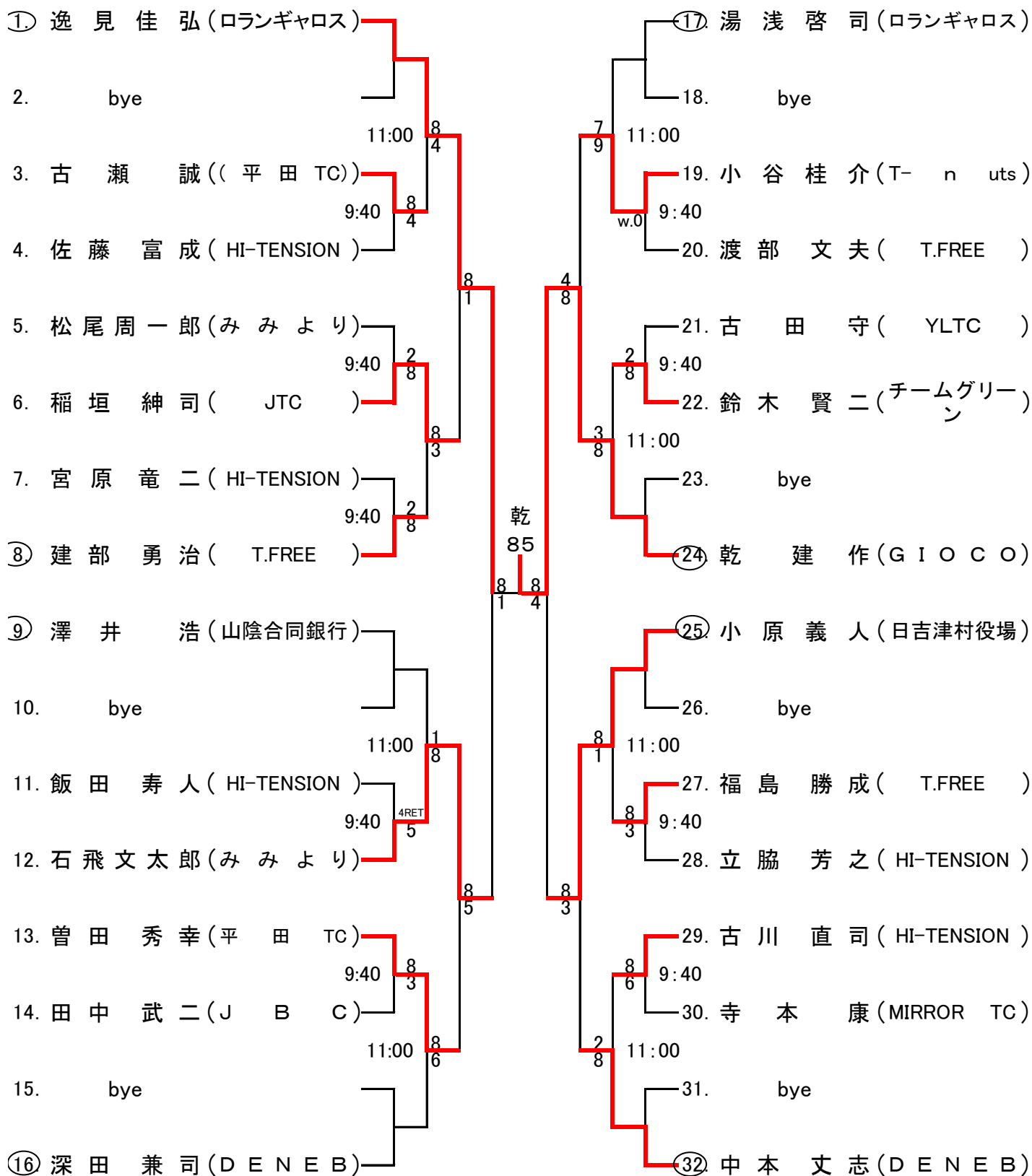
# 女子シングルス

会 場: 松江総合運動公園テニスコート  
(指定時間の10分前には受付を完了すること)



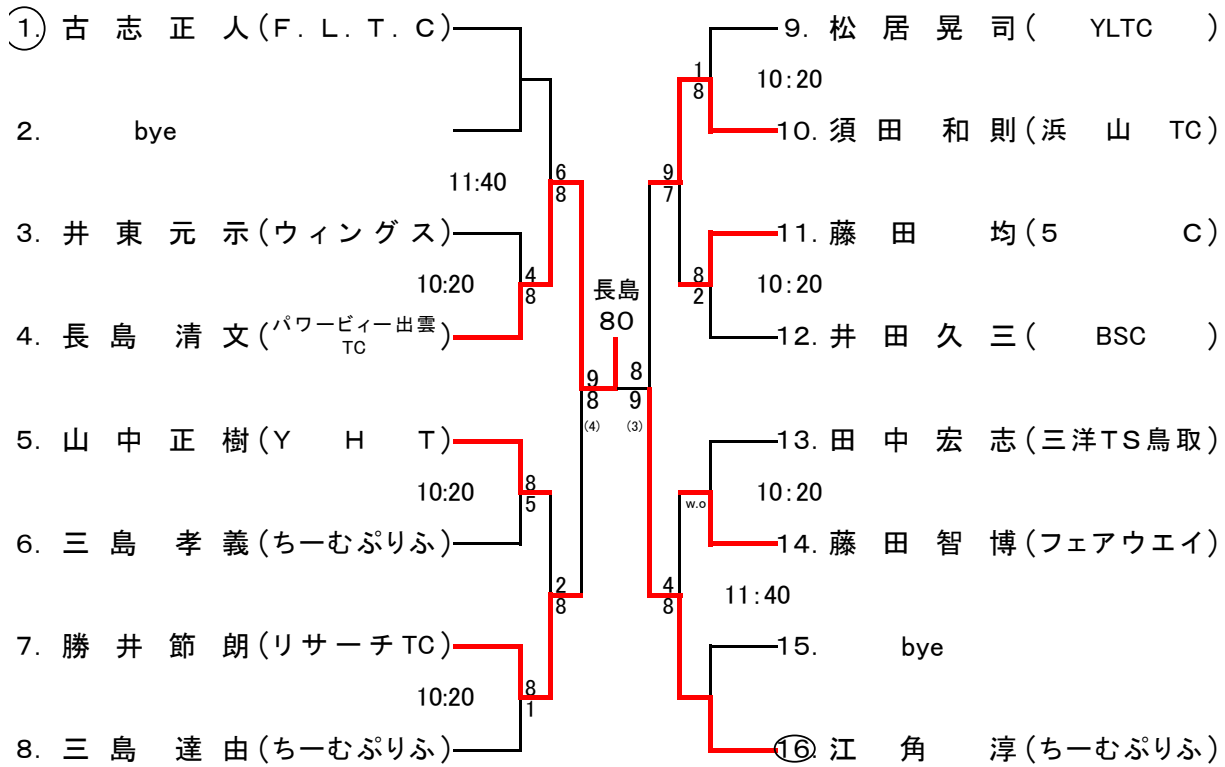
# 男子45歳以上シングルス

会 場: 松江総合運動公園テニスコート  
(指定時間の10分前には受付を完了すること)



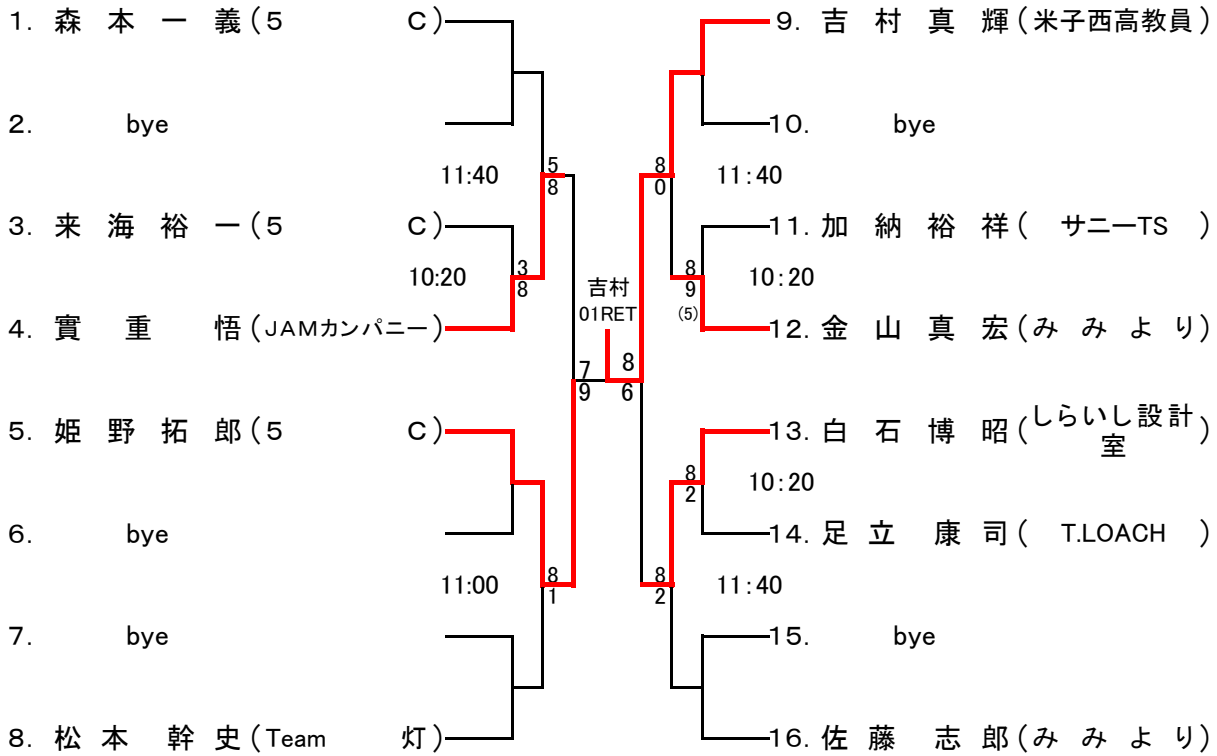
# 男子55歳以上シングルス

会場: 松江総合運動公園テニスコート  
 (指定時間の10分前には受付を完了すること)



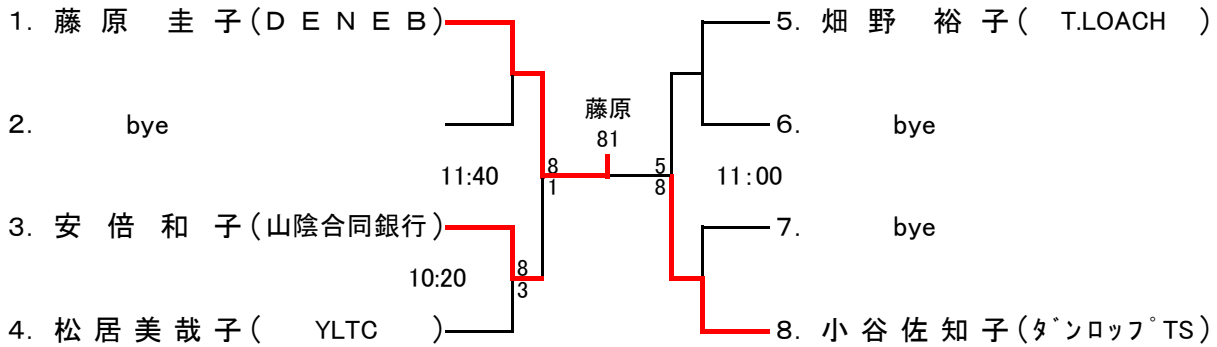
## 男子35歳以上シングルス

会場: 松江総合運動公園テニスコート  
(指定時間の10分前には受付を完了すること)



## 女子35歳以上シングルス

会場: 松江総合運動公園テニスコート  
(指定時間の10分前には受付を完了すること)



# 女子ダブルス

会場：松江総合運動公園テニスコート  
 (指定時間の10分前には受付を完了すること)

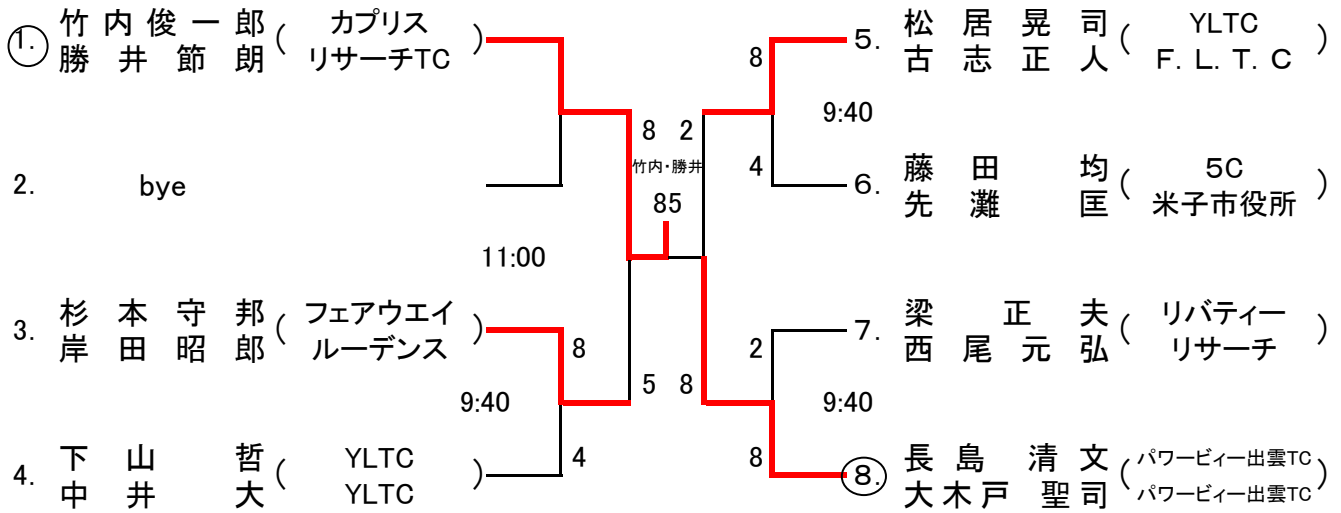
|     |                 |                   |   |      |      |   |     |                    |                   |
|-----|-----------------|-------------------|---|------|------|---|-----|--------------------|-------------------|
| ①   | 平林祐子 (DENEH)    | 徳永恵美 (HI-TENSION) | 4 | 9:00 | 8    | 8 | ①⑦  | 辰己静恵 (Arrow's)     | 中牟田知恵 (Arrow's)   |
| 2.  | 木原阿花理 (島根大学)    | 太田万結 (島根大学)       | 8 | 8    | 8    | 7 | 18. | 山根優子 (田園TC)        | 中村公恵 (田園TC)       |
| 3.  | 川上一枝 (GIOCO)    | 勝部典子 (GIOCO)      | 8 | 1    | 8    | 4 | 19. | 富田明日香 (島根大学)       | 芦川南美 (島根大学)       |
| 4.  | 赤木ひとみ (サニーTS)   | 小笹貴子 (Begins)     | 4 | 9:00 | 4    | 6 | 20. | 杉原三奈 (ジュピター)       | 大谷洋子 (JOY・TC)     |
| 5.  | 石橋郁果 (島根大学)     | 寺尾早也香 (島根大学)      | 8 | 8    | 8    | 8 | 21. | 石原加奈子 (HI-TENSION) | 烏田純子 (HI-TENSION) |
| 6.  | 谷口恵子 (off)      | 尾崎富美子 (フリー)       | 1 | 3    | 1    | 2 | 22. | 嶋田敬子 (フレンド)        | 坂本静江 (ミラクルショット)   |
| 7.  | 青柳貴美恵 (松江レディース) | 秋鹿恭子 (ひまわり)       | 5 | 8    | 8    | 5 | 23. | 原由美子 (JAMカンパニー)    | 猪野典子 (キティクラブ)     |
| ⑧   | 宮原由起子 (サニーTS)   | 三浦舞子 (サニーTS)      | 8 | 82   | 8    | 8 | ②④  | 岡田彩 (米子高専)         | 山根愛 (アプローチ)       |
| ⑨   | 柿本邦子 (大田TC)     | 藤原圭子 (DENEH)      | 8 | 9:00 | 3    | 8 | 25. | 尾添理代 (JAMカンパニー)    | 糸原弘美 (JAMカンパニー)   |
| 10. | 黒多光代 (サニーTS)    | 山路可愛 (JOY・TC)     | 3 | 8    | 8    | 1 | 26. | 秦千浪 (Begins)       | 小林ひろみ (Begins)    |
| 11. | 清水あおい (浜田LTC)   | 村上真由美 (DENEH)     | 8 | 1    | 8    | 9 | 27. | 角清子 (チームグリーン)      | 石倉ゆり子 (GIOCO)     |
| 12. | 福田雅代子 (フレンド)    | 大石裕子 (ラブ)         | 4 | 4    | 2    | 8 | 28. | 中島雅代子 (1ねん2くみ)     | 山根賀子 (1ねん2くみ)     |
| 13. | 藤岡由理 (Team灯)    | 松浦和子 (とまとTC)      | 6 | 9:00 | 8    | 8 | 29. | 佐々木みどり (DAN2)      | 今岡仁美 (DAN2)       |
| 14. | 前田良枝 (Zone)     | 福留陽子 (JOY・TC)     | 8 | 8    | 5    | 0 | 30. | 齊鹿千恵子 (JOY・TC)     | 前田美由紀 (ラビット)      |
| 15. | 宗近由佳子 (DENEH)   | 米原理香 (とまとTC)      | 2 | 6    | 8    | 8 | 31. | 周藤公子 (GIOCO)       | 柿田有香 (GIOCO)      |
| ⑬   | 岩本明美 (STEVE)    | 小林さえこ (カプリス)      | 8 | 9:00 | 9(4) | 8 | ③②  | 益尾有加理 (5C)         | 細田千亜紀 (NCS)       |
| W1  | 木原阿花理 (島根大学)    | 太田万結 (島根大学)       |   |      |      |   | W2  | 水川寛子 (5C)          | 小松裕美 (5C)         |





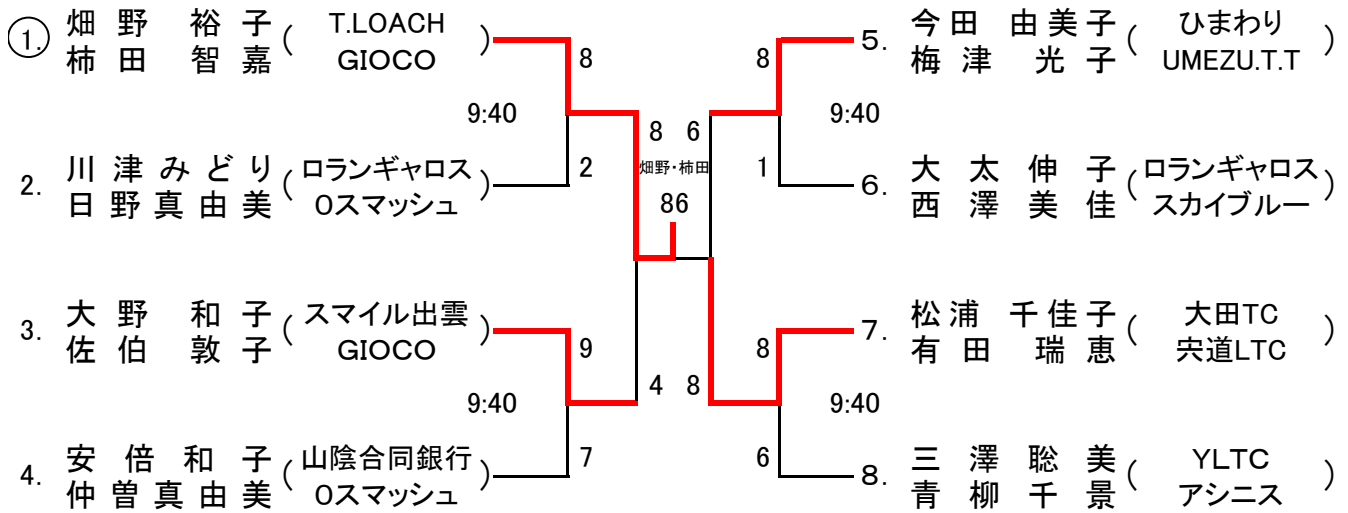
## 男子55歳以上ダブルス

会場: 松江総合運動公園テニスコート  
(指定時間の10分前には受付を完了すること)



## 女子35歳以上ダブルス

会場: 松江総合運動公園テニスコート  
(指定時間の10分前には受付を完了すること)



# 男子45歳以上ダブルス

会場：松江総合運動公園テニスコート  
 (指定時間の10分前には受付を完了すること)

