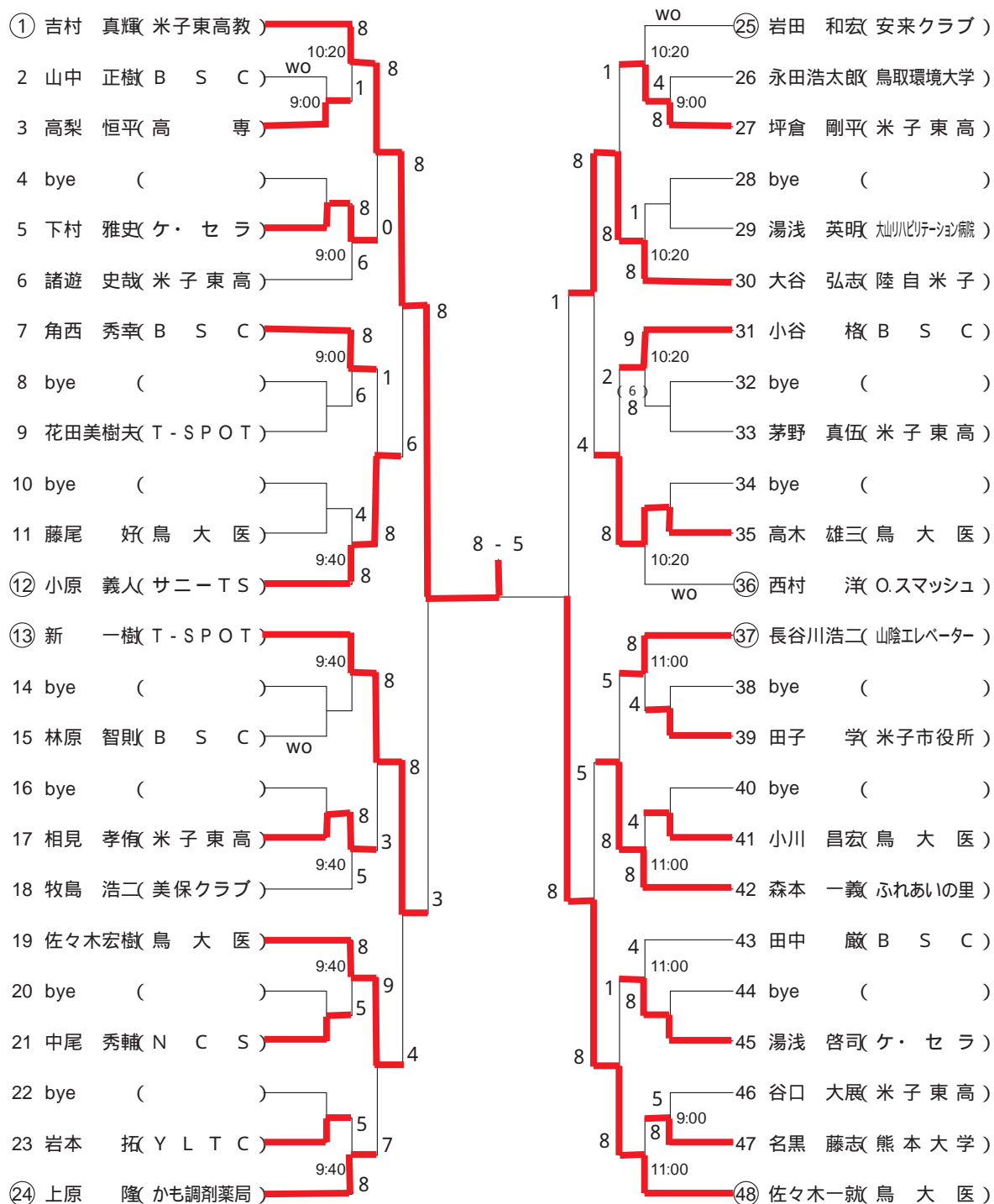
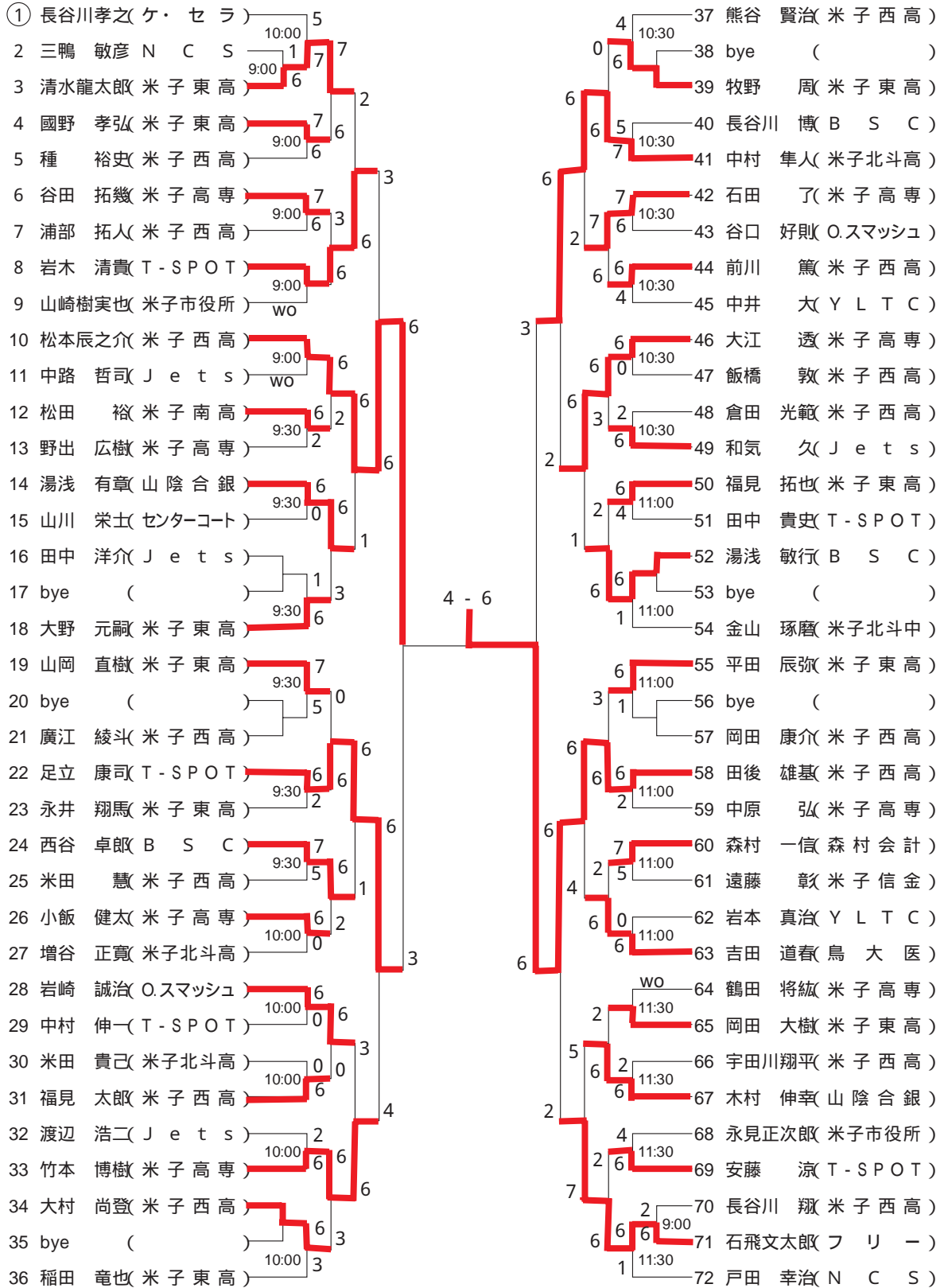


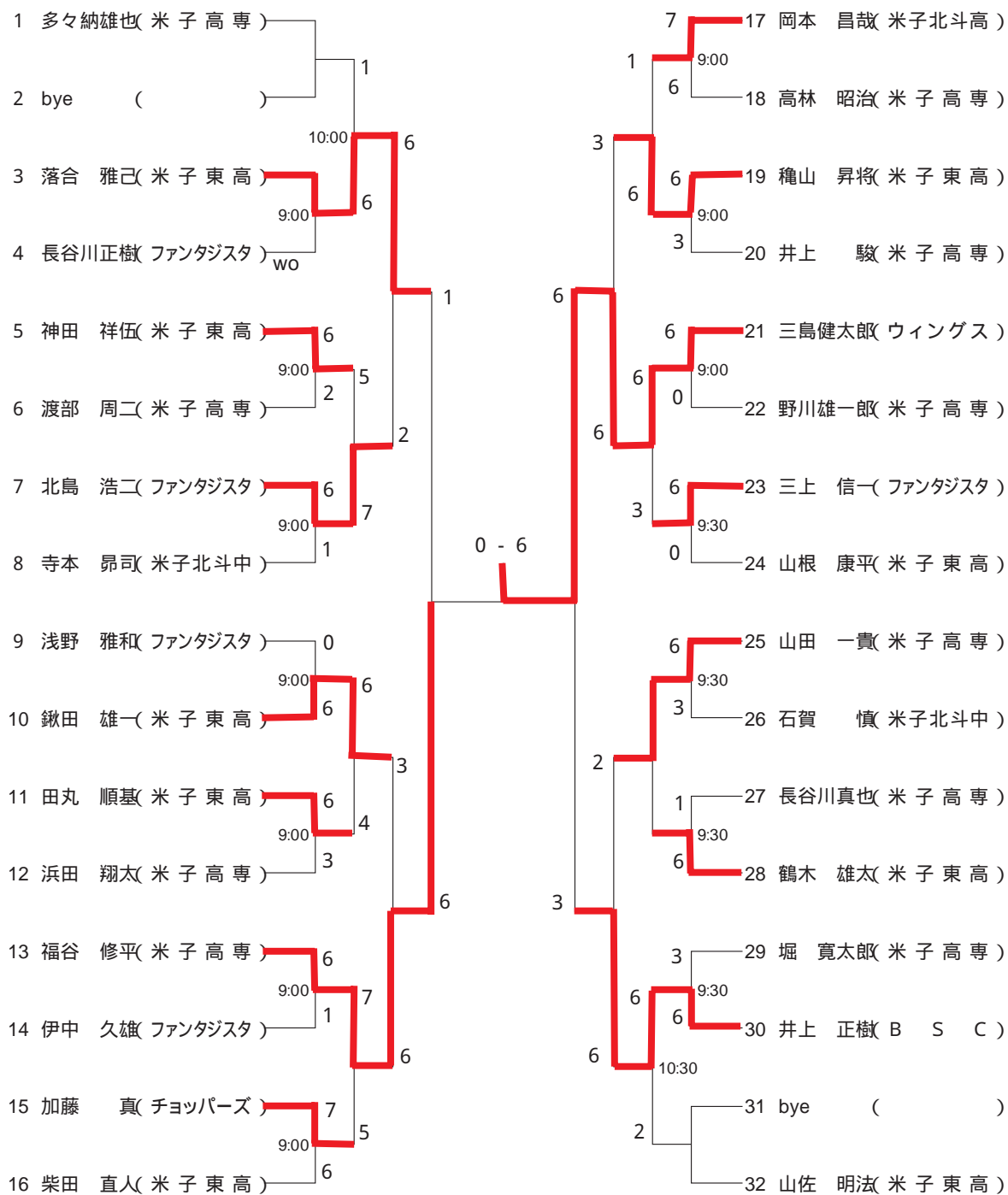
男子シングルスA級



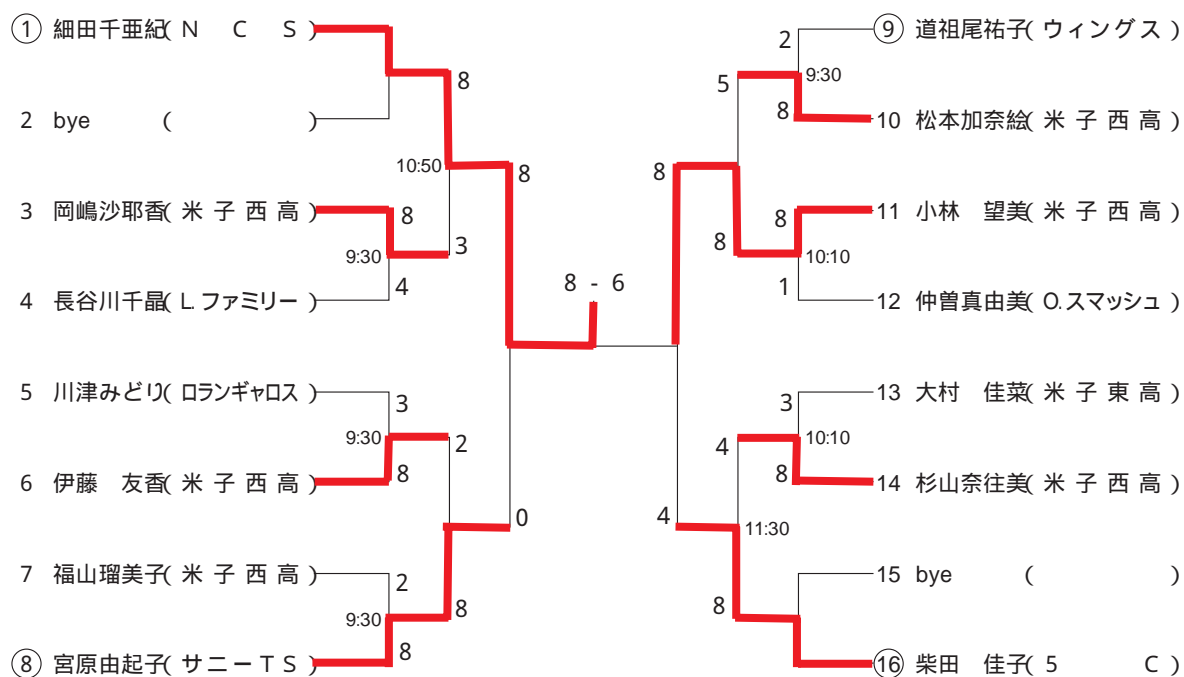
男子シングルスB級



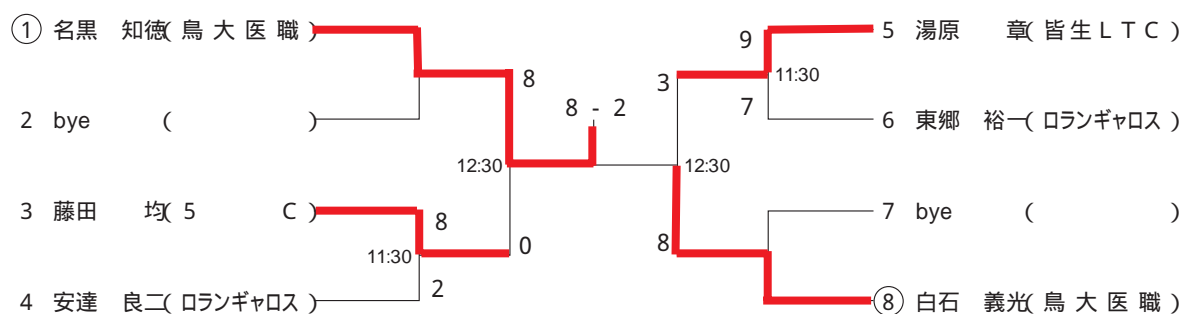
男子シングルスC級



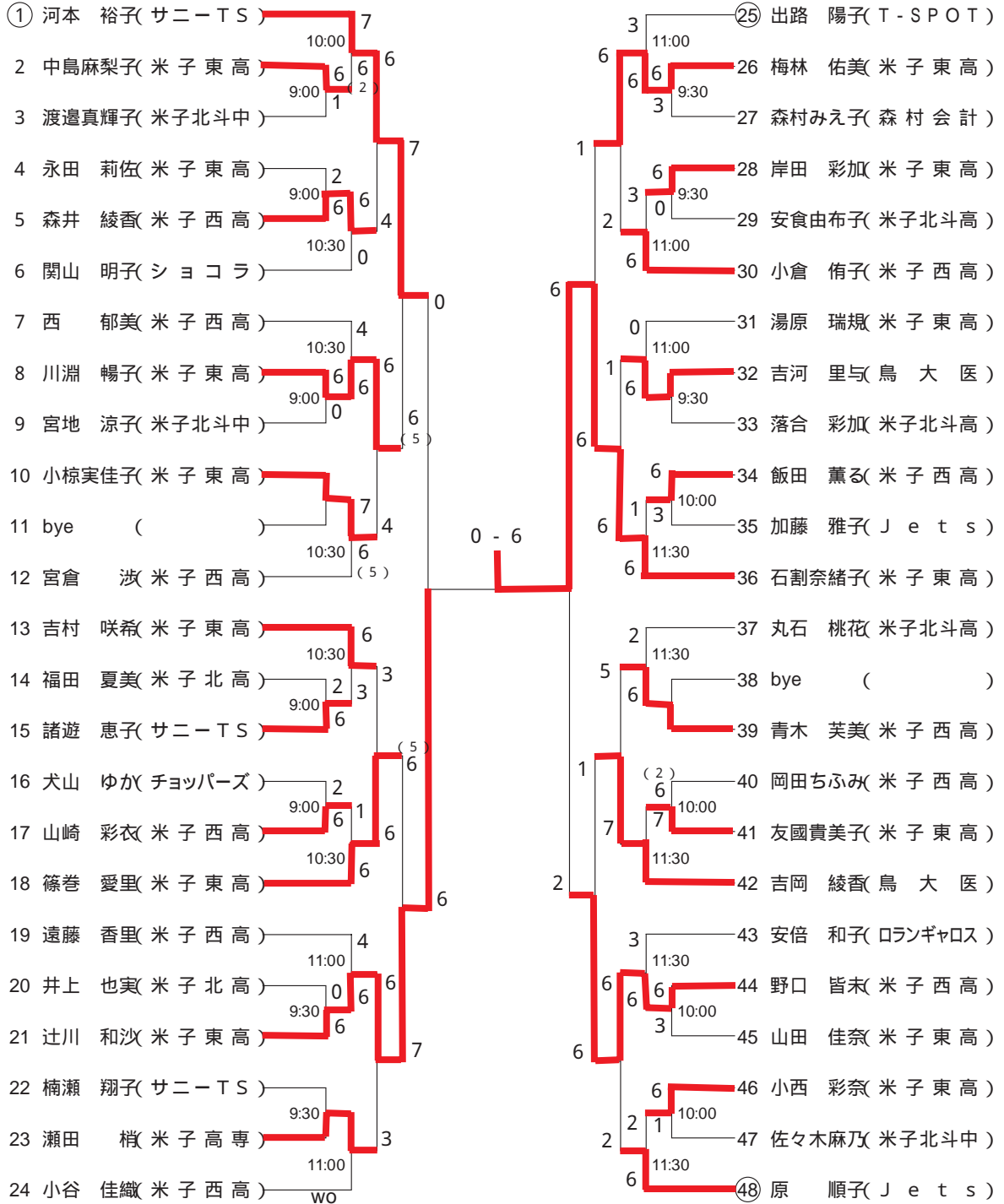
女子シングルスA級



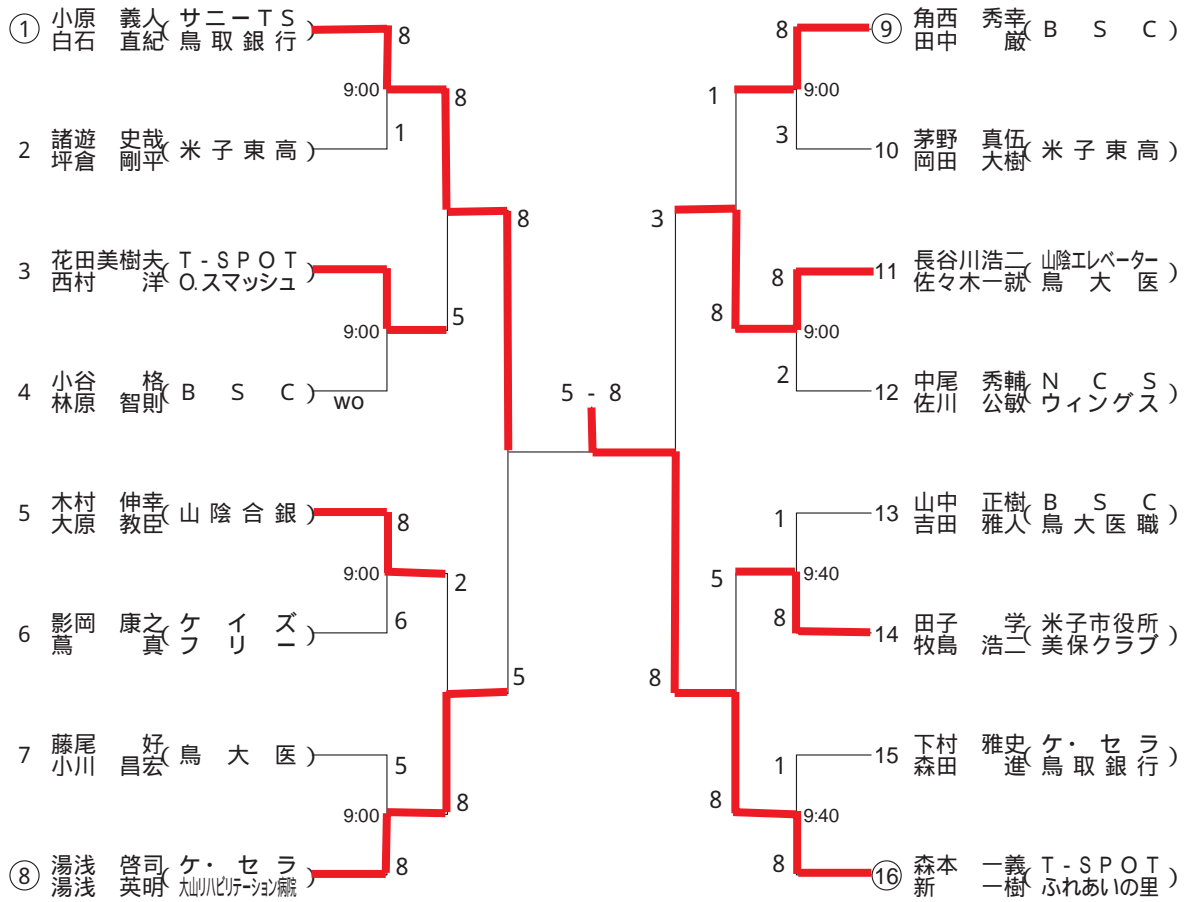
男子シングルス 45 才以上



女子シングルスB級



男子ダブルスA級



男子ダブルスB級

① 佐々木宏樹 (鳥大医)	6	10:00	6	25 東郷裕一 (ロランギアロス)	6	10:30	25 東郷裕一 (ロランギアロス)
宮岡俊輔				長谷川孝之 (ケ・セラ)			長谷川孝之 (ケ・セラ)
2 宮木隆 (Y L T C)	6	9:00	4	6	26 中村隼人 (米子北斗高)	7	26 中村隼人 (米子北斗高)
久保田賢				神納康宏			神納康宏
3 三鴨敏彦 (N C S)	4			0	27 鶴木雄太 (米子東高)	1	27 鶴木雄太 (米子東高)
金尾英毅				丸順基			丸順基
4 岩崎誠治 (O.スマッシュ)	2	9:00	6	1	28 斉木雄太 (米子南高)	1	28 斉木雄太 (米子南高)
谷口好則				佑太			佑太
5 相見孝侑 (米子東高)	6	10:00	4	2	29 清水龍太郎 (米子東高)	5	29 清水龍太郎 (米子東高)
谷口大展				柴田直人			柴田直人
6 松田裕 (米子南高)	2			6	30 熊谷賢治 (米子西高)	6	30 熊谷賢治 (米子西高)
中原遼				飯橋 敏			飯橋 敏
7 米田貴己 (米子北斗高)	2	10:00	6	1	31 平田辰弥 (米子東高)	1	31 平田辰弥 (米子東高)
増谷正寛				永井翔馬			永井翔馬
8 穂山昇将 (米子東高)	2	9:00	6	6	32 中原弘 (米子高専)	6	32 中原弘 (米子高専)
山根康平				拓幾			拓幾
9 野出広樹 (米子高専)	6	10:30	3	1	33 森村一信 (森村会計)	6	33 森村一信 (森村会計)
鶴田将紘				安弘			安弘
10 遠藤裕利 (エレファントクラブ)	4			34	34 井上勇志 (ウイングス)	7	34 井上勇志 (ウイングス)
岡野徹				4	中野智昭 (サニーTS)	4	中野智昭 (サニーTS)
11 bye ()	3			6	35 田後雄基 (米子西高)	2	35 田後雄基 (米子西高)
				2	米田 慧	6	米田 慧
12 稲田竜也 (米子東高)	6	10:30	6 - 2	5	36 中村伸一 (T-S P O T Jet s)	5	36 中村伸一 (T-S P O T Jet s)
福見拓也				11:00	和気 久	11:00	和気 久
13 吉田道春 (鳥大医)	7	10:30	6	1	37 木村直幹 (鳥大医)	1	37 木村直幹 (鳥大医)
原豪				11:00	万木 洋平	11:00	万木 洋平
14 永見正次郎 (米子市役所)	5	9:00	6	(4) 6	38 潮口健一 (米子市役所)	6	38 潮口健一 (米子市役所)
二岡誠				6	知則	6	知則
15 戸田幸治 (N C S)	7			2	39 山佐明法 (米子東高)	2	39 山佐明法 (米子東高)
遠藤彰				9:30	神田 祥伍	9:30	神田 祥伍
16 鎌田雄一 (米子東高)	4	9:00	1	4	40 松木辰之介 (米子西高)	4	40 松木辰之介 (米子西高)
國野孝弘				6	木村尚登	6	木村尚登
17 高梨恒平 (米子高専)	6	10:00	2	7	41 古川忠男 (JOY・TC)	6	41 古川忠男 (JOY・TC)
大江透				3	湯沢 諭	3	湯沢 諭
18 加藤真 (チョッパーズ)	2	10:30	1	0	42 金山琢磨 (米子北斗中)	0	42 金山琢磨 (米子北斗中)
原令夫				11:00	池山 知希	11:00	池山 知希
19 大谷治 (JOY・TC)	6			2	43 熱田善二 (Jet s)	2	43 熱田善二 (Jet s)
篠原千尋				11:00	渡辺 浩二	11:00	渡辺 浩二
20 落合雅己 (米子東高)	2	9:00	2	2	44 宇田川翔平 (米子西高)	2	44 宇田川翔平 (米子西高)
山岡直樹				6	種 裕史	6	種 裕史
21 中井大 (Y L T C)	6			4	45 牧野元嗣 (米子東高)	4	45 牧野元嗣 (米子東高)
西口之広				6	大野 周	6	大野 周
22 小飯健太 (米子高専)	6	9:30	6	6	46 大村翔平 (米子南高)	6	46 大村翔平 (米子南高)
竹本博樹				4	加藤 信介	4	加藤 信介
23 山川栄土 (センターコート)	0	10:00	6	0	47 岡本昌哉 (米子北斗高)	0	47 岡本昌哉 (米子北斗高)
藤岡裕				6	寺崎 裕剛	6	寺崎 裕剛
24 長谷川博 (B S C)	6	10:30	6	6	48 西谷卓郎 (B S C)	6	48 西谷卓郎 (B S C)
井田久三				11:30	湯浅 敏行	11:30	湯浅 敏行

女子ダブルス

