

第47回 西部テニス選手権大会

男子A級は、山陰選手権の予選を兼ねますので県外の方は参加出来ません。

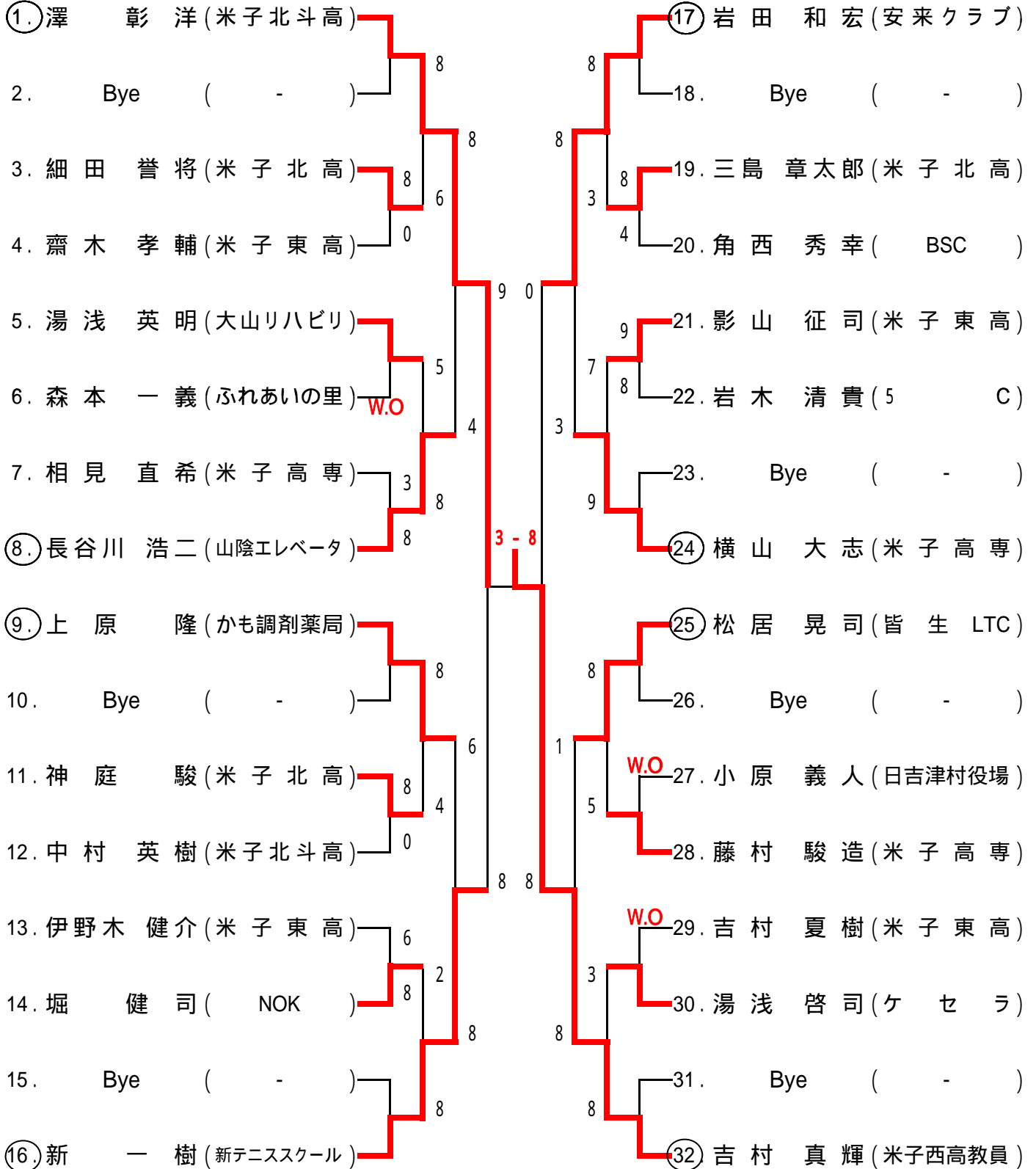
種目	試合方法	期日・会場			予備日	運営		
		3月27日	4月3日	4月10日	4月17日			
シングルス	男	A	8ゲームマッチ	米子高専		A予備1	東山	米子高専
		B	6ゲームマッチ			東山	東山	米子西高
		C	6ゲームマッチ			米子高専	東山	米子北斗中高
	子	45	8ゲームマッチ	米子高専			東山	米子高専
		55	8ゲームマッチ	米子高専			東山	
	女子	6ゲームマッチ 準々決勝から 8ゲームマッチ	東山				東山	サニーTS
ダブルス	男	A	8ゲームマッチ		東山	A予備1	東山	5C
		B	6ゲームマッチ		米子高専		東山	米子東高
		45	8ゲームマッチ		東山		東山	5C
	女子	6ゲームマッチ 準々決勝から8		東山		東山	5C	

2日以上延期になった場合、予備日は日程の速い種目を優先する。
 天候や試合進行状況で試合方法を変更する場合があります。
 延期になった場合、予備日の会場変更等を行う場合があります。
 その時は、ホームページにて発表します。

東山テニスコート = どらドラパーク米子

男子A級シングルス

会場: 米子高専テニスコート

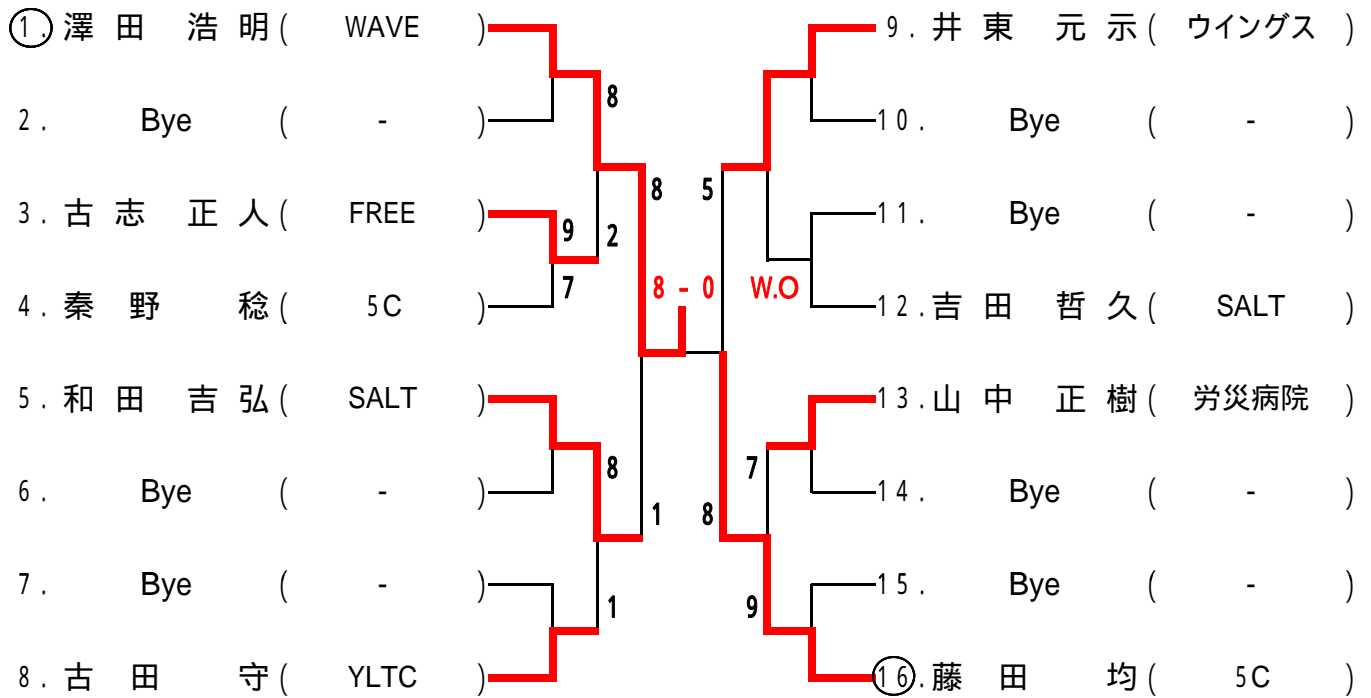


女子シングルス 会場: 米子市東山運動公園テニスコート

① 山根 愛 (サニーTS)		6		③③ 宮原 由起子 (サニーTS)		6	
2. Bye (-)				34. Bye (-)			
3. 西村 未佳 (米子東高)	1	0	6	35. 仁井元 香純 (米子東高)	2	6	
4. 三嶋 浩美 (米子西高)		6		36. 佐藤 里咲 (米子西高)		3	
5. 古田 千絵 (米子東高)	6		8	37. 古田 光 (ウイングス)	2	6	
6. 井東 由佳理 (ウイングス)	3	1	0	38. 汐田 夏子 (米子東高)	7	2	
7. 荒松 雅美 (サウルス)	4	6		39. 本角 早紀 (境高校)	5	2	
⑧ 林原 千尋 (米子西高)		6		④④ 松居 美哉子 (皆生LTC)		6	
⑨ 川津 みどり (ロランギャロス)		0	8	41. 山田 梨絵 (米子東高)	6	0	
10. Bye (-)				42. 諸遊 恵子 (サニーTS)	6	0	
11. 門脇 春佳 (境高校)	1	6	6	43. 村田 真美 (ウイングス)	2	6	
12. 古都 真由 (米子西高)		6	0	44. 秦 千浪 (Begins)		1	
13. 木谷 朱里 (米子東高)	6			45. 蓼本 智里 (米子東高)	0	6	
14. 狩野 磨波 (境高校)	0	6	4	46. 潮 莉沙 (米子西高)	1	6	
15. Bye (-)			3	47. Bye (-)			
⑬ 仲曾 真由美 (0・スマッシュ)			8-2	④⑧ 原 光子 (サニーTS)			W.O.
⑬ 楠瀬 翔子 (サニーTS)		6		④⑨ 柴田 佳子 (5C)	6		
18. Bye (-)				50. Bye (-)			
19. 伊藤 満里子 (米子東高)	6	0	7	51. 影山 遥香 (米子東高)	1	0	6
20. 玉川 沙耶 (境高校)		1		52. 茂上 清美 (境高校)		3	
21. 木村 有希 (境高校)	3		2	53. 高橋 知春 (米子東高)	6		
22. 小澤 香里 (米子東高)	6	2	6	54. 松本 唯 (境高校)	1	3	
23. 遠近 友梨香 (米子西高)	6	6		55. Bye (-)		6	
⑳ 森村 みえ子 (森村会計)		1	5	⑤⑥ 門脇 里奈 (米子北斗)			
⑳ 原 順子 (森村会計)	6		4	⑤⑦ 吉岡 麻衣子 (米子西高)	6		
26. 森本 千恵 (サニーTS)	4	6		58. 井岸 生 (米子東高)	1	0	
27. 景山 美瑠 (米子東高)	6	2	0	59. 柴田 香帆 (米子西高)	0	6	3
28. 川東 萌 (境高校)		3	8	60. 河越 万梨井 (米子北斗中)		6	
29. 中村 成美 (米子東高)	6			⑤① 福本 有菜 (米子東高)			W.O.
30. 遠藤 ゆかり (米子西高)	1	2	6	62. 美住 真美 (境高校)	0		
31. Bye (-)			6	63. Bye (-)			
⑳ 山根 百花 (境高校)				⑤④ 三浦 舞子 (サニーTS)			

45歳以上シングルス

会 場 米子高専テニスコート



男子55歳以上シングルス

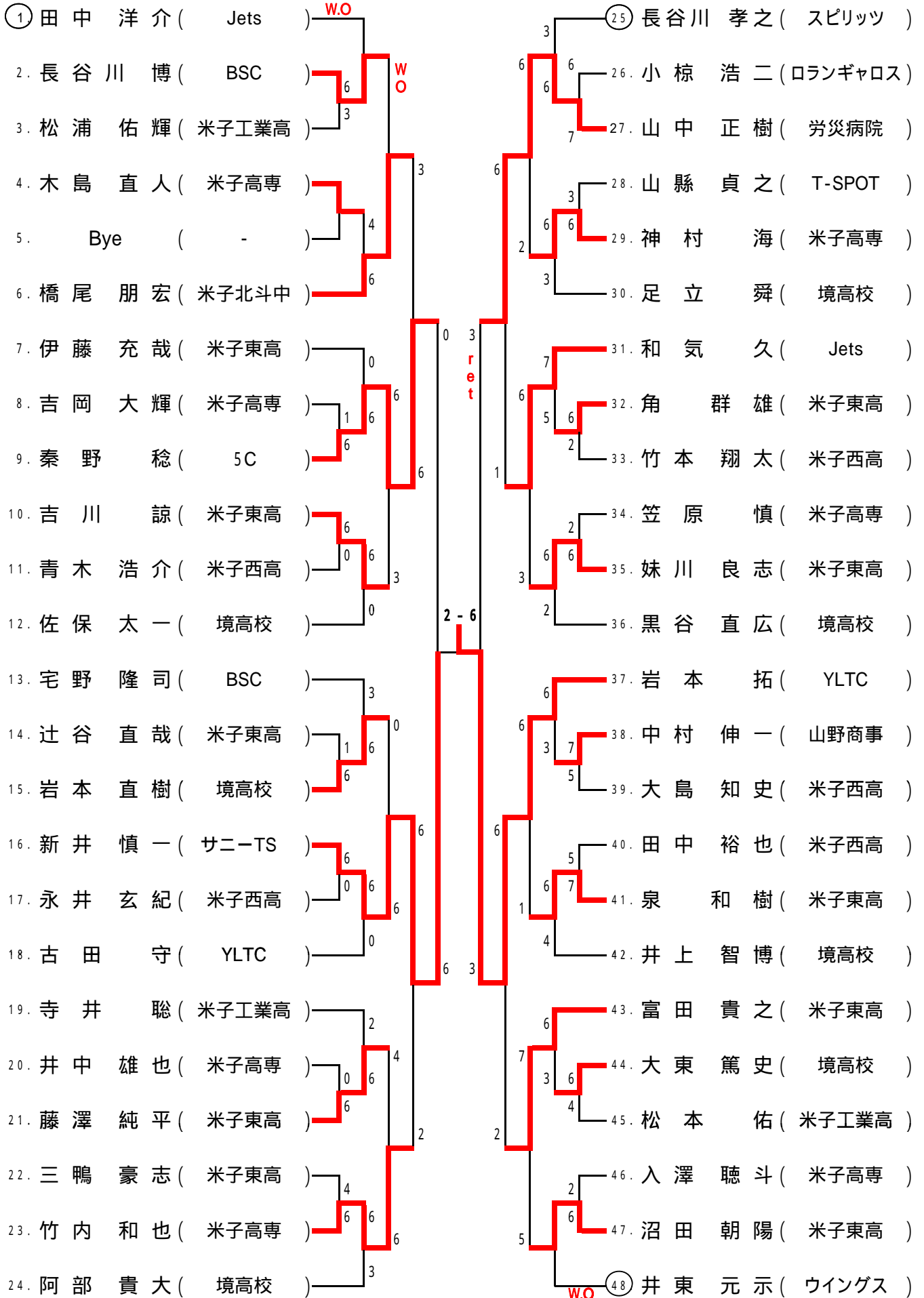
会 場: 米子高専テニスコート

	1.中井	2.安達	3.井田	
1	中井 大 (YLTC)	8 - 0	× 6 - 8	優勝 3 位 準優勝
2	× 0 - 8	安達 良二 (ロランギャロス)	8 - 6	
3	8 - 6	× 6 - 8	井田 久三 (BSC)	

男子B級シングルス

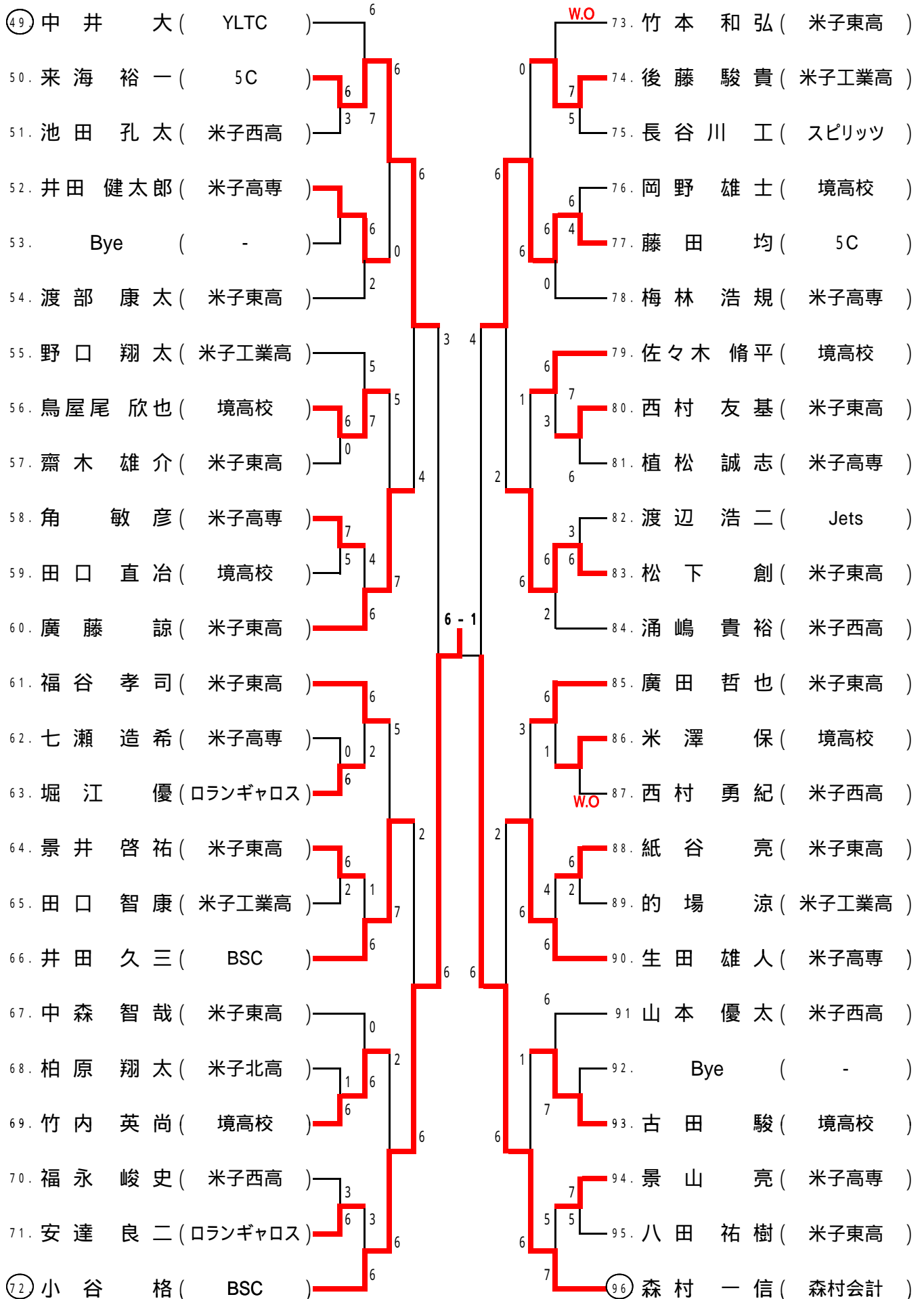
会場: 東山テニスコート

決勝 37.岩本 拓 (YLTC) 6 - 2 72.小谷 格(BSC)



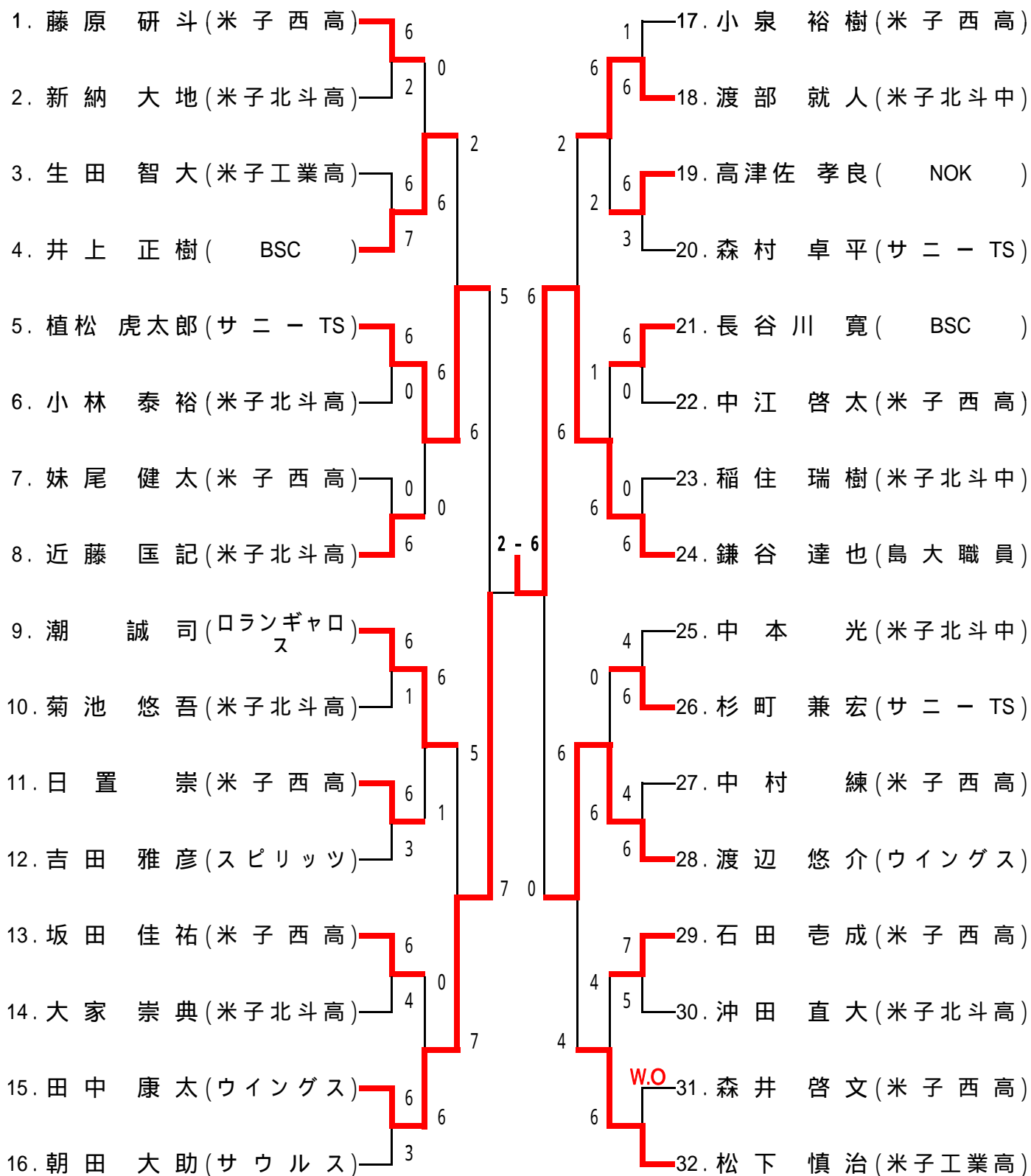
男子B級シングルス

会 場: 東山テニスコート



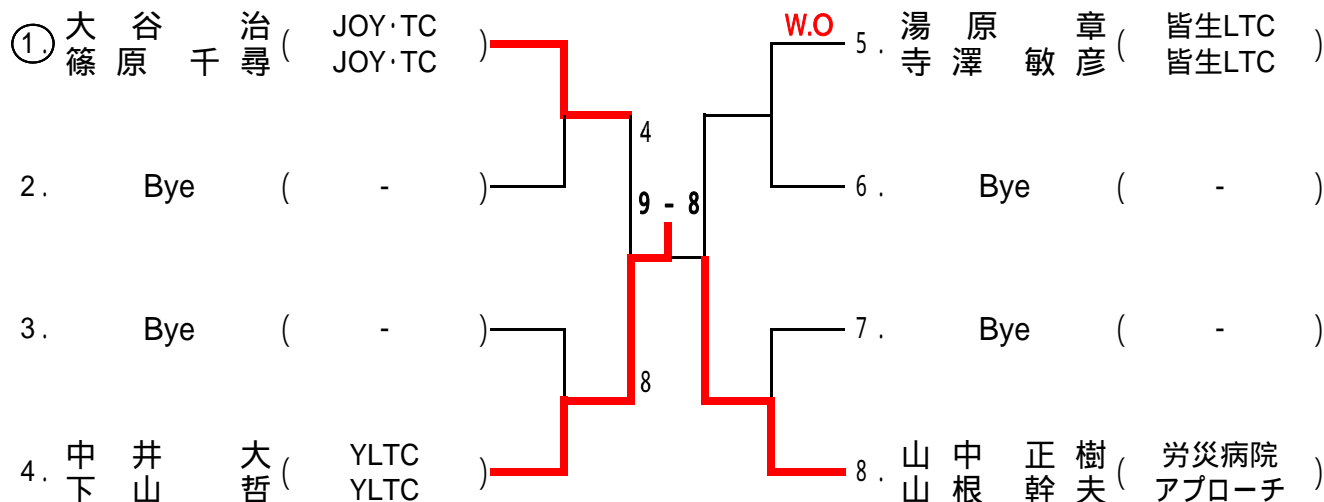
男子C級シングルス

会場: 米子高専テニスコート



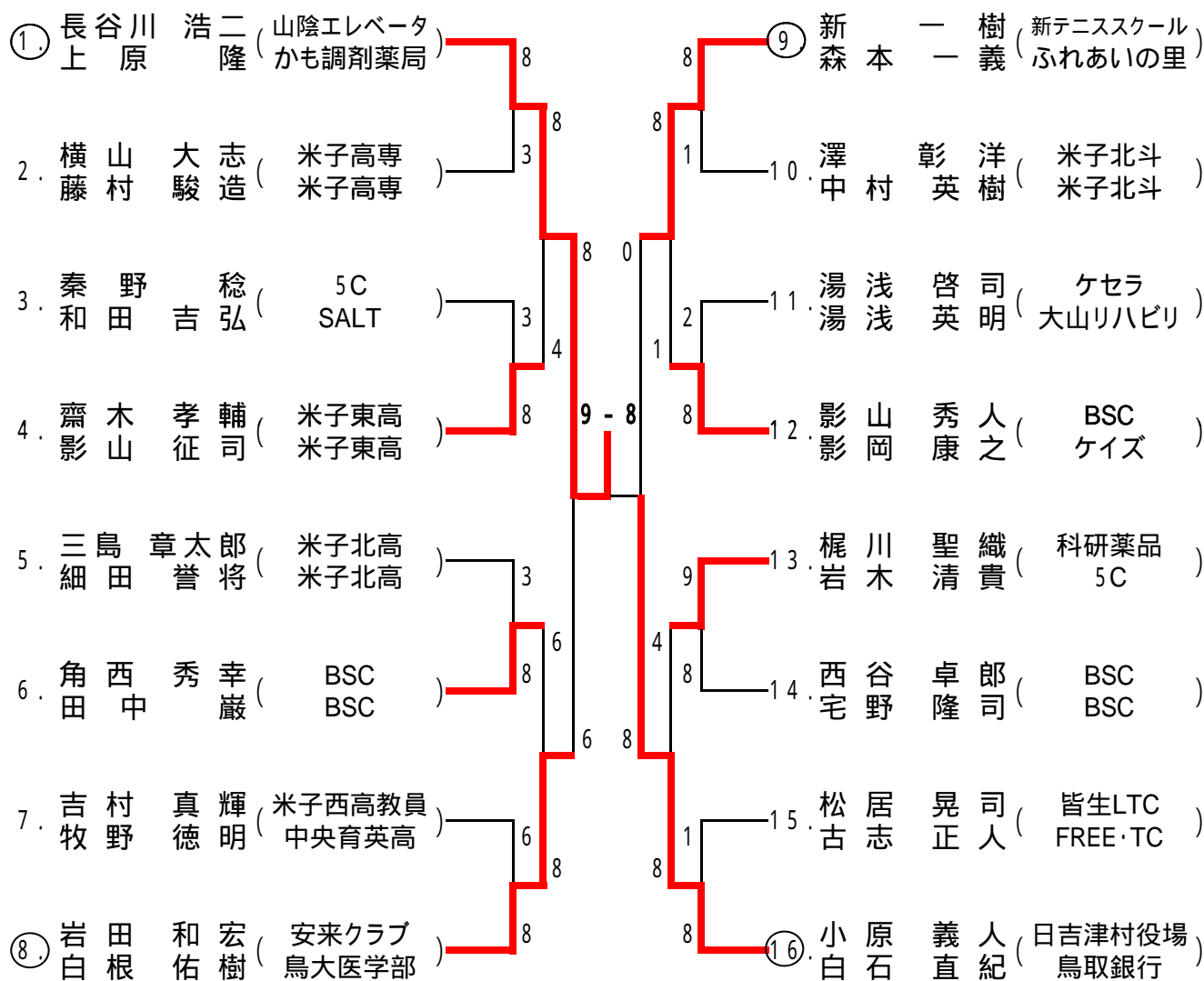
45歳以上ダブルス

会場: 米子市東山運動公園テニスコート



男子A級ダブルス

会場: 米子市東山運動公園テニスコート



女子ダブルス

会 場 : 東山運動公園テニスコート

①	大谷 洋子 (JOY・TC)	細田 千亜紀 (NCS)	6	6	25	秦 千浪 (Begins)	三澤 聡美 (YLTC)	6	6
2	原 順子 (森村会計)	森村 みえ子 (森村会計)	6	2	0	Bye	(-)	26	2
3	木村 有希 (境高校)	狩野 磨波 (境高校)	0	8	27	河越 万梨井 (米子北斗中)	森本 千恵 (サニーTS)	2	6
4	景山 美瑠 (米子東高)	古田 千絵 (米子東高)	1	0	28	蓼本 智里 (米子東高)	西村 未佳 (米子東高)	8	6
5	Bye	(-)	6	0	29	Bye	(-)	0	6
6	古都 真由 (米子西高)	遠藤 ゆかり (米子西高)	6	8	30	山根 百花 (境高校)	美住 真美 (境高校)	6	3
7	高橋 知春 (米子東高)	福本 有菜 (米子東高)	W.O	8	31	井岸 生子 (米子東高)	伊藤 満里子 (米子東高)	4	0
8	Bye	(-)	W.O	2	32	Bye	(-)	0	6
9	吉岡 麻衣子 (米子西高)	佐藤 里咲 (米子西高)	2	2	33	中塚 阿美 (米子西高)	山田 瑠美 (米子西高)	2	2
10	舟越 友美 (JETS)	山路 可愛 (JOY・TC)	0	2	34	川東 萌 (境高校)	本角 早紀 (境高校)	0	6
11	Bye	(-)	6	8 - 5	35	Bye	(-)	6	6
⑫	川口 佳子 (L.ファミリー)	仲曾 真由美 (0・スマッシュ)	6	6	⑬	山田 梨絵 (米子東高)	小澤 香里 (米子東高)	2	4
14	Bye	(-)	4	6	37	齋鹿 千恵子 (JOY・TC)	古田 里美 (プチ・シオン)	4	6
15	岡野 ひろみ (5C)	笠原 あい子 (Begins)	6	2	38	Bye	(-)	6	6
16	杉町 聡子 (サニーTS)	池田 直子 (サニーTS)	1	2	39	錦松 文香 (5C)	美原 裕美 (5C)	6	2
17	Bye	(-)	3	6	40	松本 唯 (境高校)	門脇 春佳 (境高校)	6	2
18	潮林 莉沙 (米子西高)	原千 尋 (米子西高)	6	4	41	Bye	(-)	2	6
19	三嶋 浩美 (米子西高)	遠近 友梨香 (米子西高)	6	8	42	川口 茉莉亜 (米子西高)	川井 彩未 (米子西高)	1	8
20	Bye	(-)	2	4	43	仁井 元香 (米子東高)	汐田 夏子 (米子東高)	4	2
21	茂上 清美 (境高校)	玉川 沙耶 (境高校)	8	8	44	Bye	(-)	2	6
22	中村 成美 (米子東高)	谷朱 里 (米子東高)	5	7	45	川津 みどり (ロランギャロス)	大太 伸子 (ロランギャロス)	6	8
23	中村 理恵 (プチ・シオン)	小林 ひろみ (プチ・シオン)	7	2	46	遠藤 美佳 (スピッツ)	吉田 ひとみ (スピッツ)	2	5
⑭	柴田 佳子 (5C)	楠瀬 翔子 (サニーTS)	6	6	47	柴田 香帆 (米子西高)	山福 志保 (米子西高)	6	6
					⑮	宮原 由起子 (サニーTS)	三浦 舞子 (サニーTS)	6	6