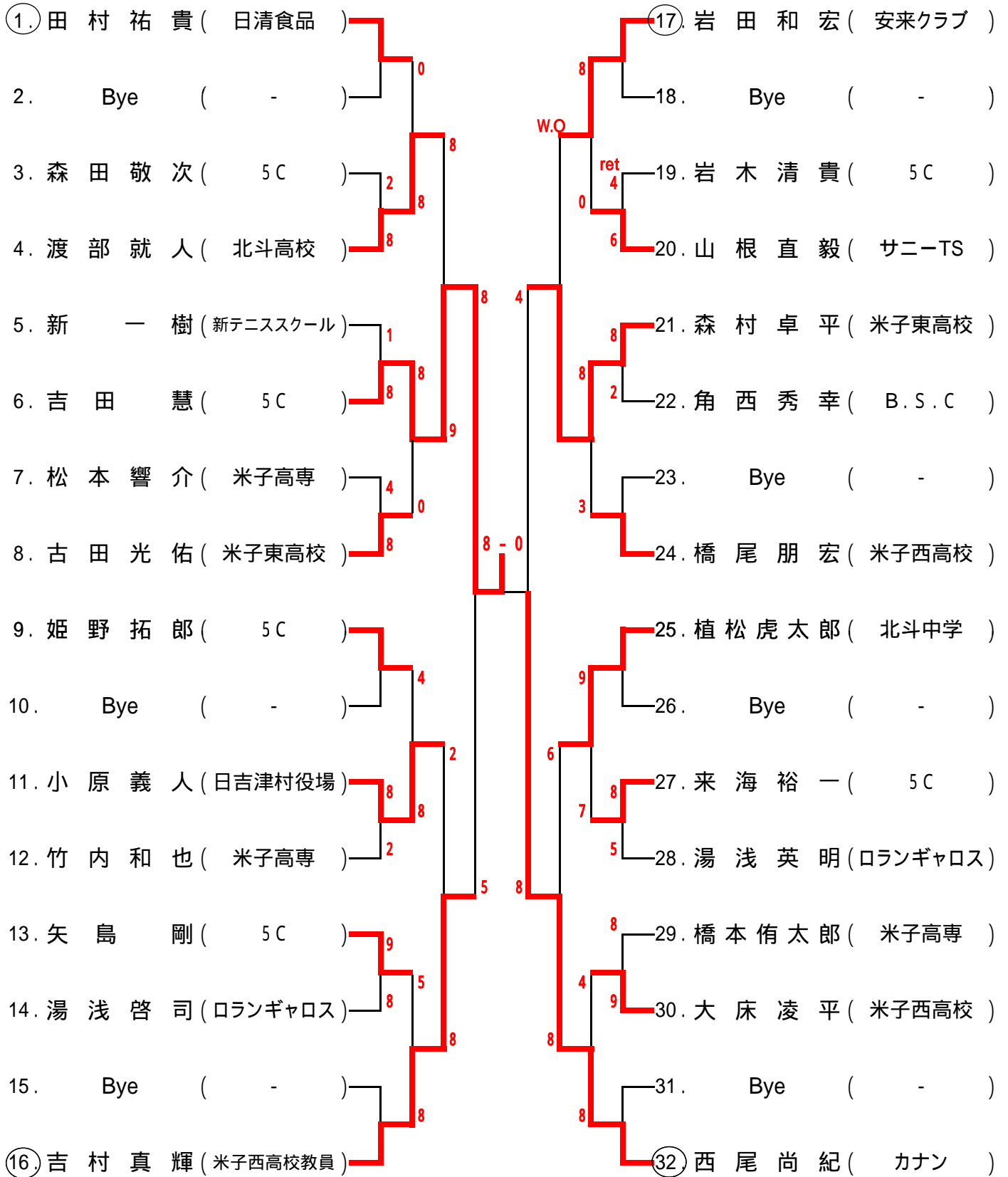


2014 第50回 西部テニス選手権大会日程

種目	試合方法	期日・会場			予備日	運 営		
		3月23日	3月30日	4月6日	4月29日			
シングルス	男子	A	8ゲームマッチ	高専		(東山)		米子高専
		B	6ゲームマッチ			東山	東山	米子西
		C	6ゲームマッチ			高専	東山	米子工業
	女子	6ゲームマッチ 準々決勝から 8ゲーム	東山			東山		米子西
	45歳以上	8ゲームマッチ	東山			東山		米子西
	55歳以上	8ゲームマッチ	東山			東山		米子西
ダブルス	男子	A	8ゲームマッチ		東山	(東山)		5C
		B	6ゲームマッチ		高専		東山	米子東
	45歳以上	8ゲームマッチ			東山		東山	5C
	女子	6ゲームマッチ 準々決勝から 8ゲーム			東山		東山	5C

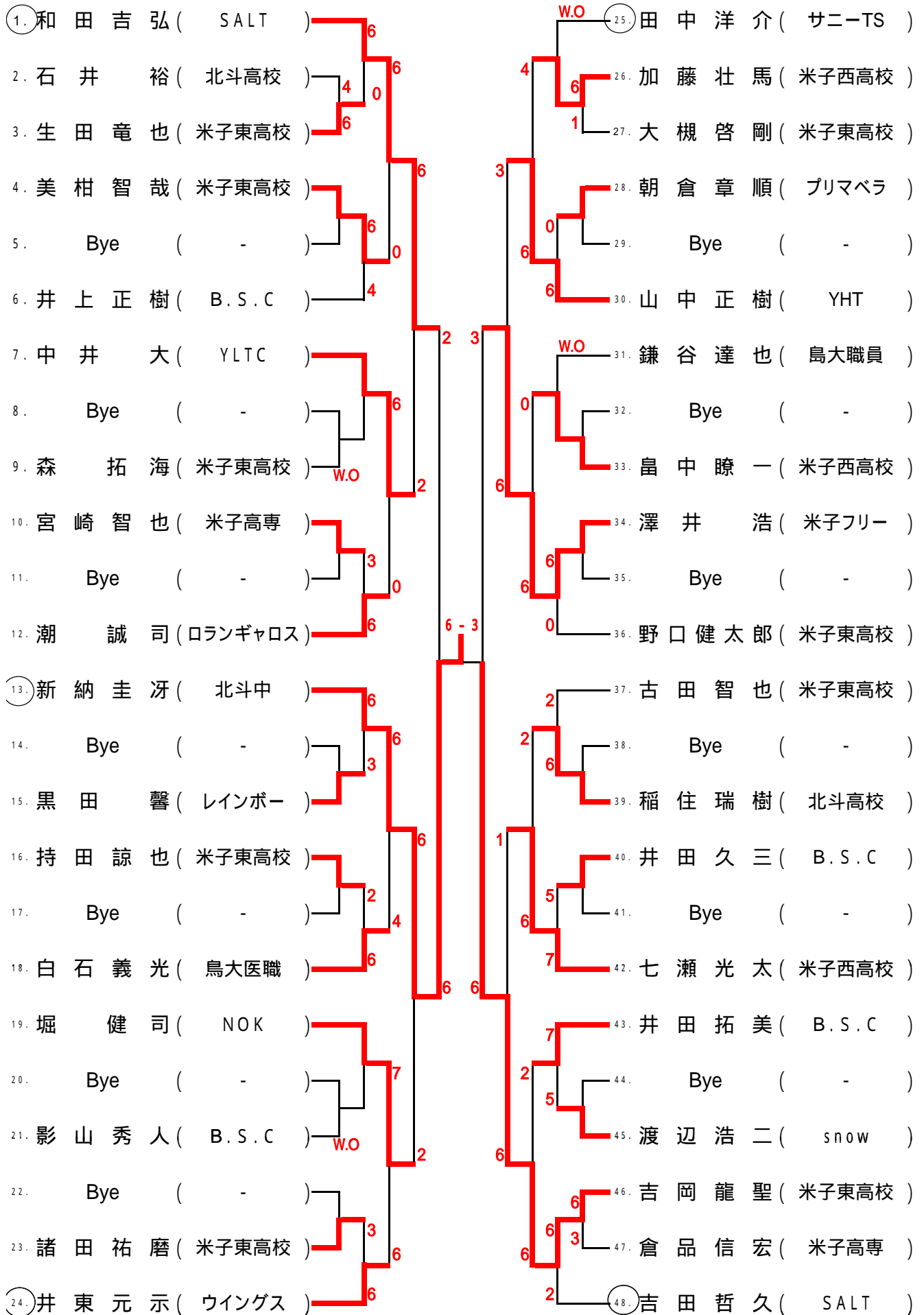
男子A級シングルス

会場: 米子高専テニスコート

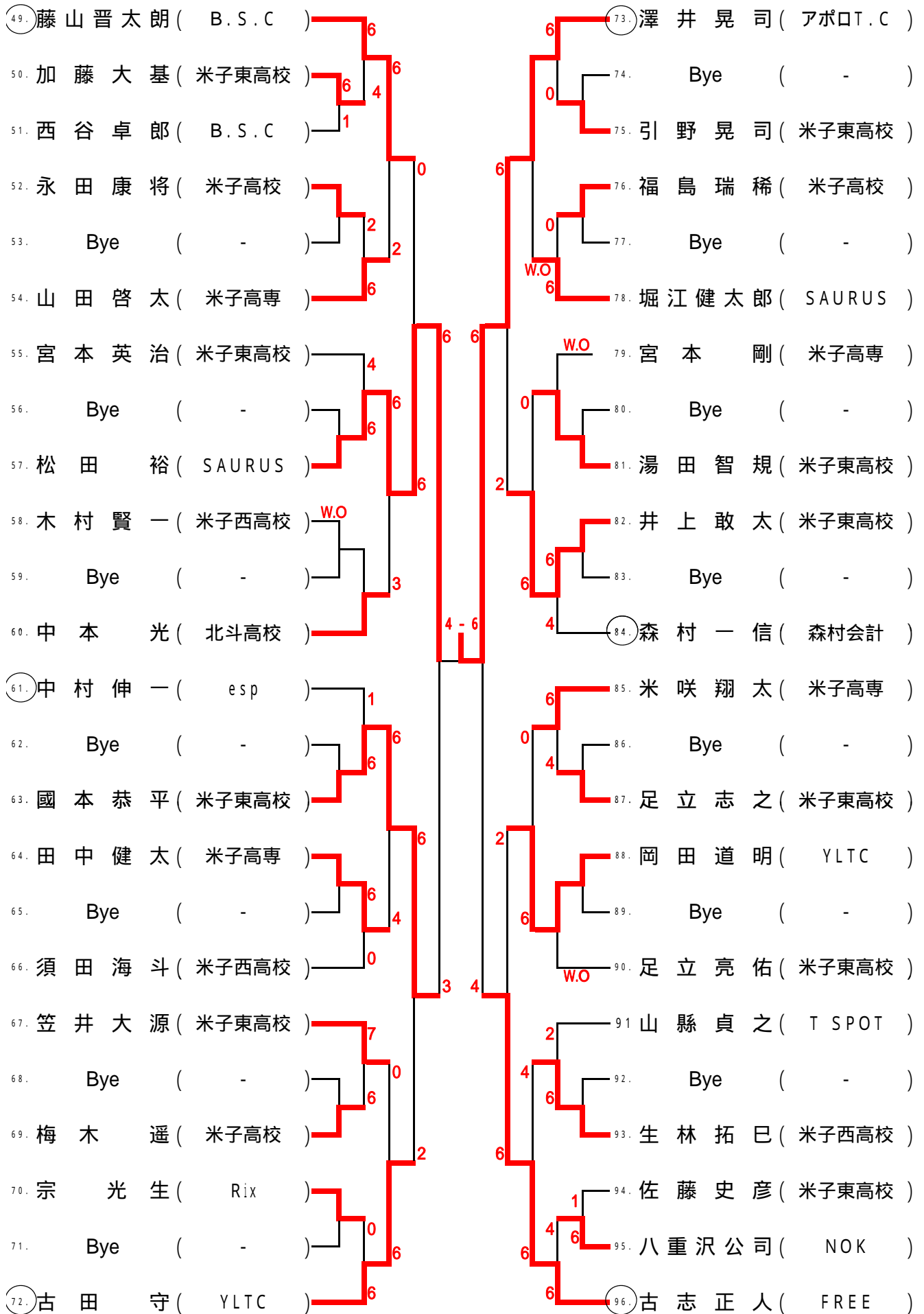


男子B級シングルス(1)

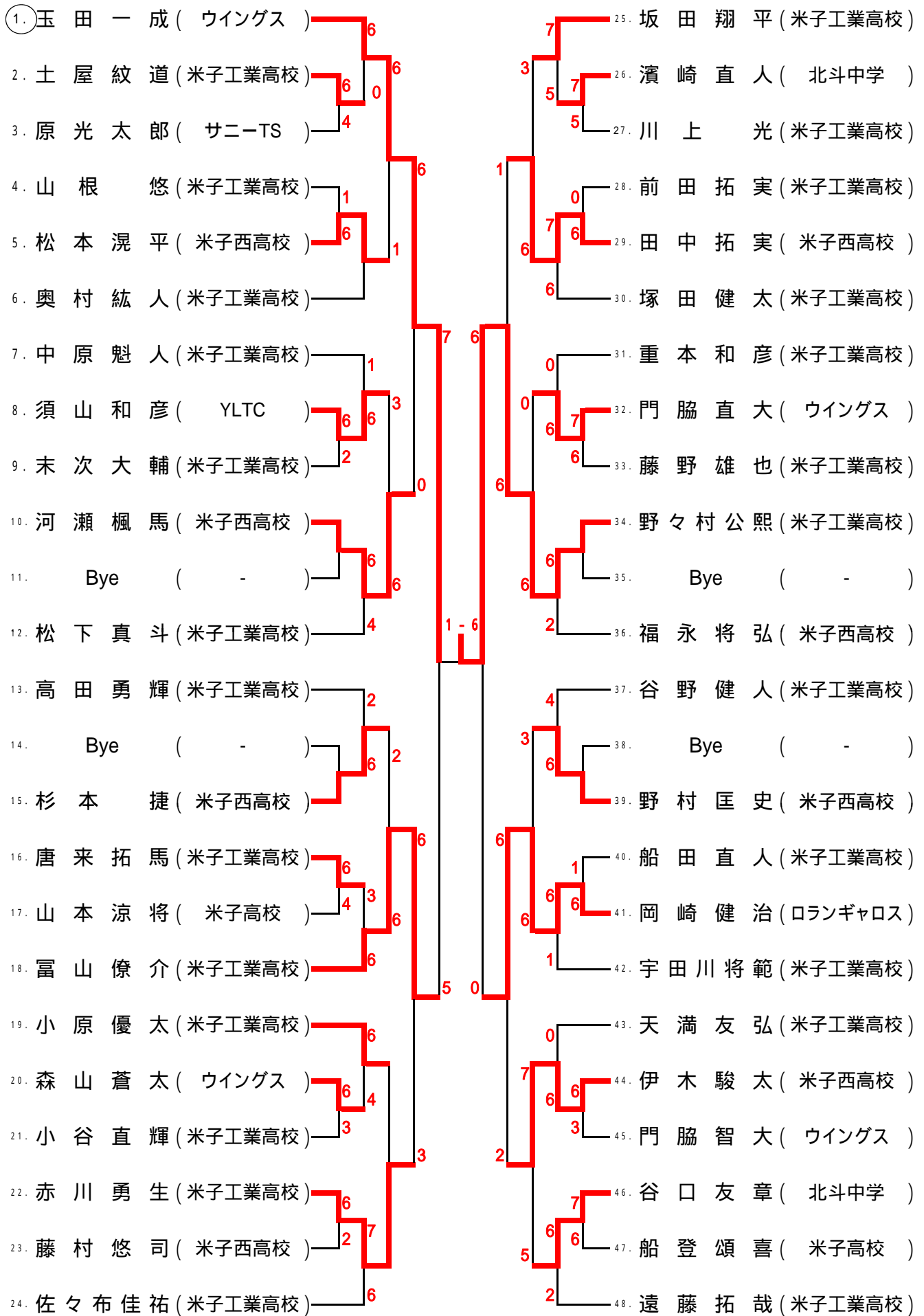
決勝 13 新納圭冴(北斗中) 6-4 73 澤井晃司(アポロT.C)



男子B級シングルス(2) 会場: どりドラパーク米子庭球場

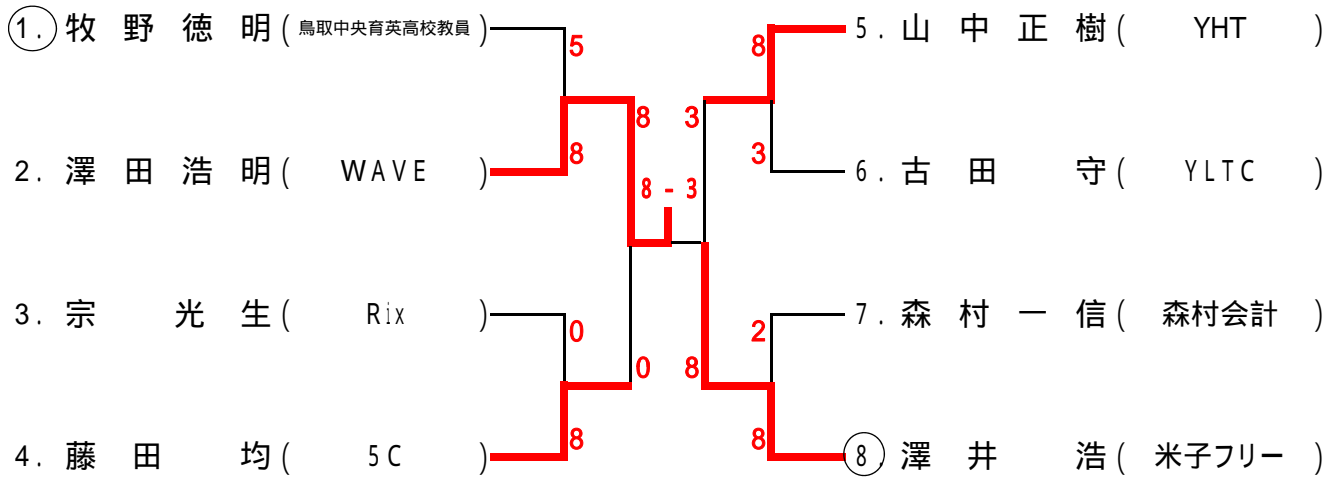


男子C級シングルス 会場：米子高専テニスコート



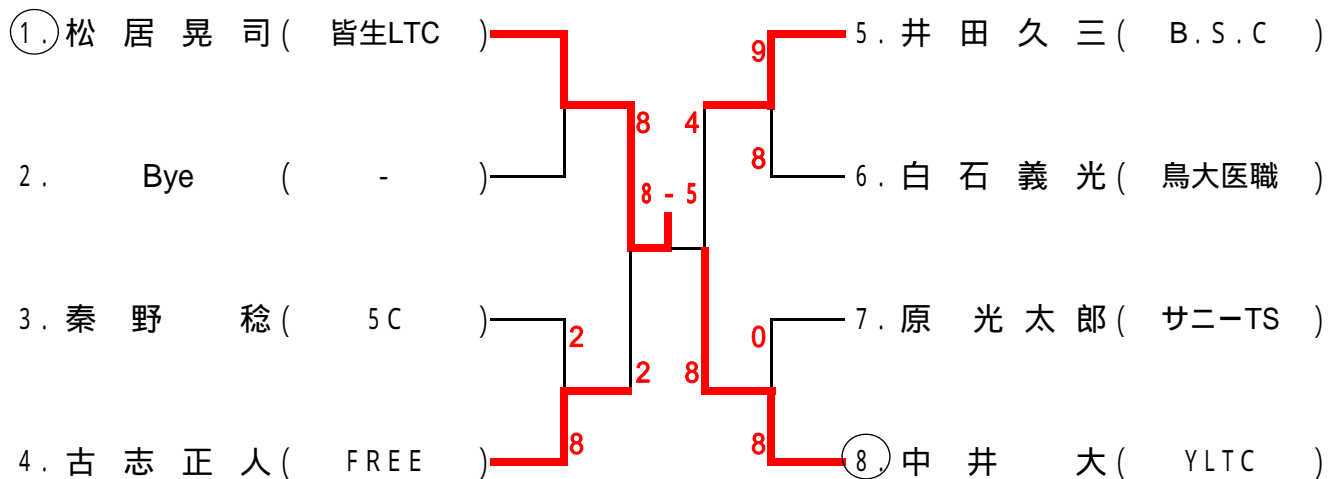
男子45歳以上シングルス

会場: どらドラパーク米子庭球場

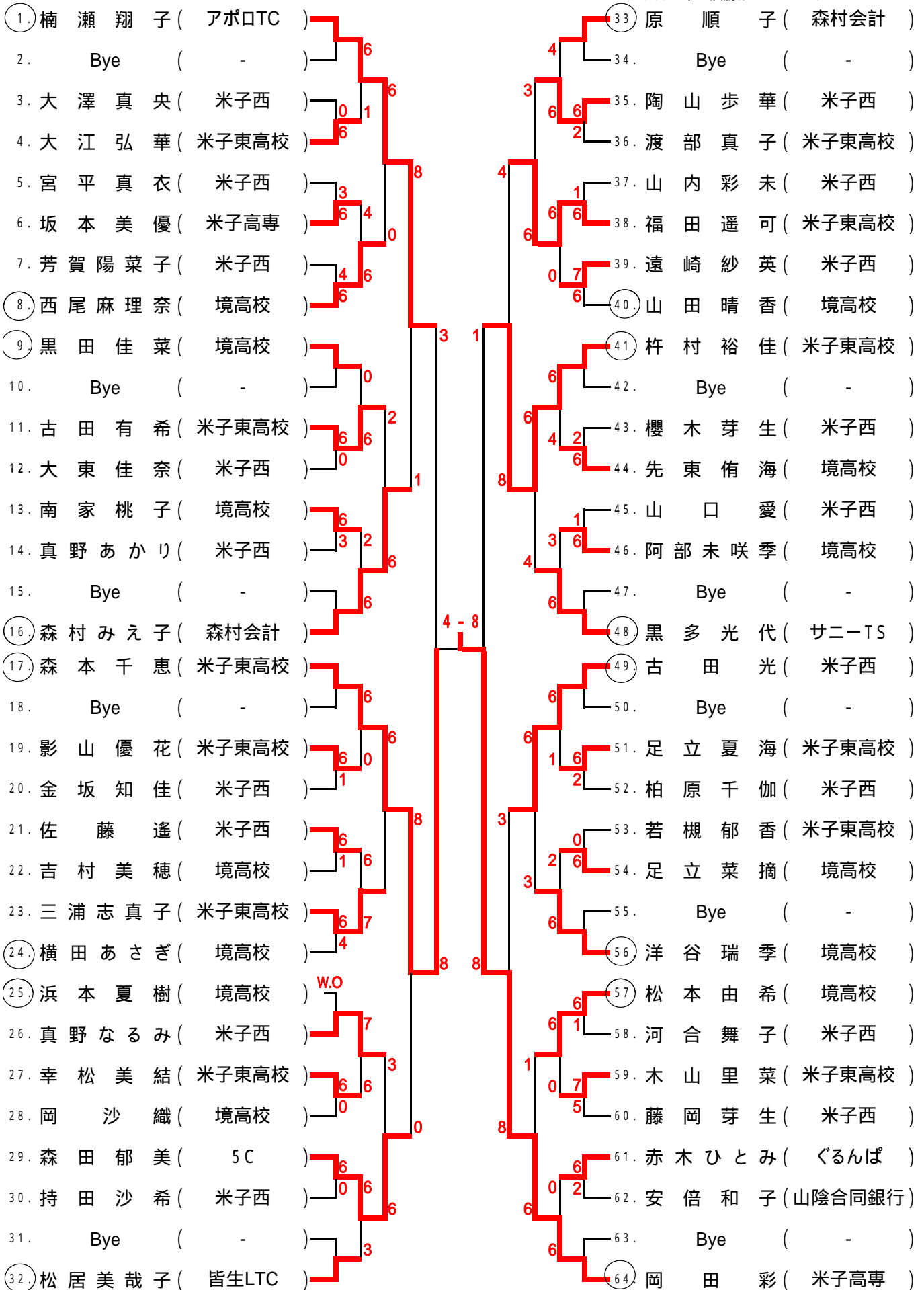


男子55歳以上シングルス

会場: どらドラパーク米子庭球場

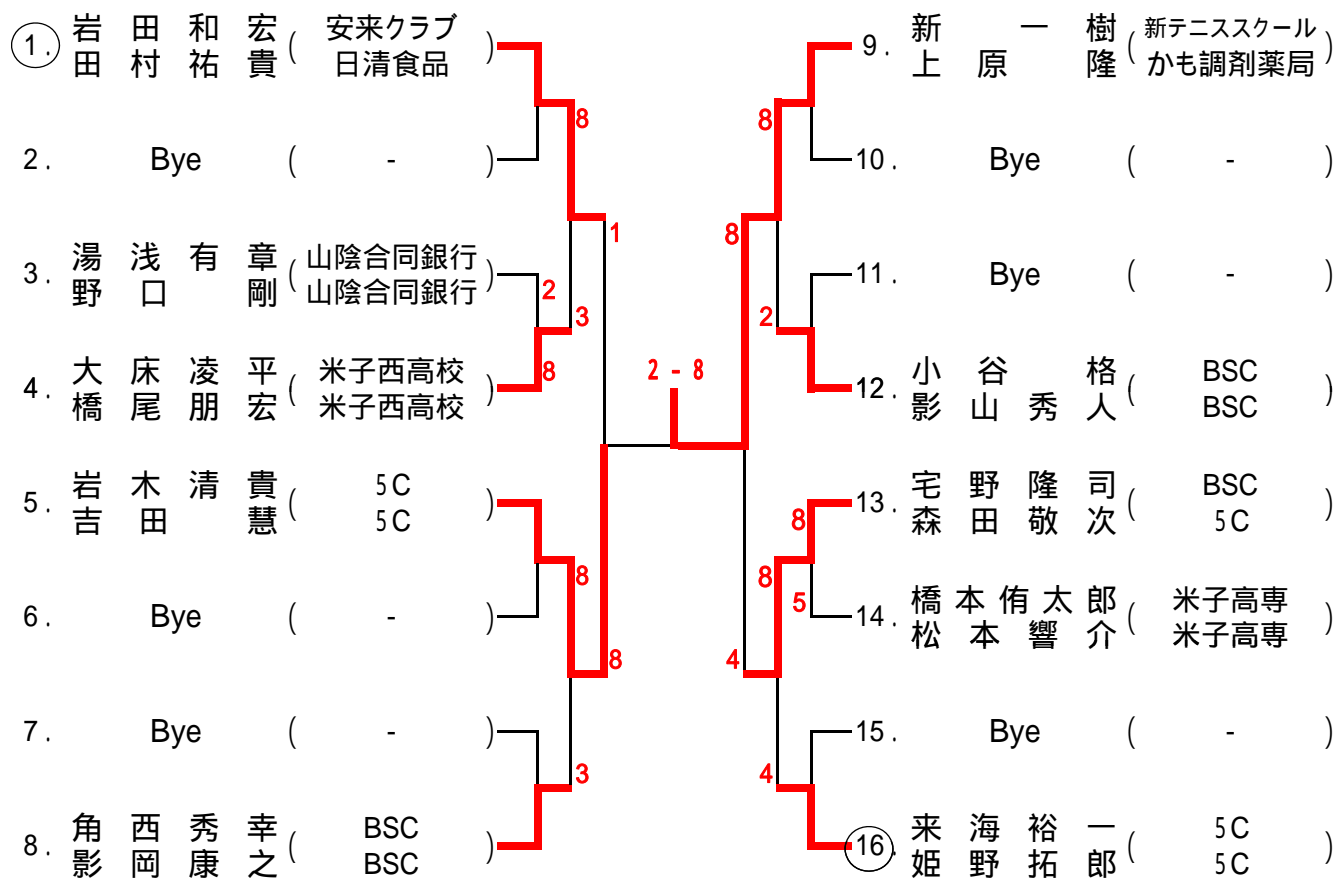


女子 シングルス 会場: どんドラパーク米子庭球場
6ゲームマッチ準々決勝から 8ゲーム



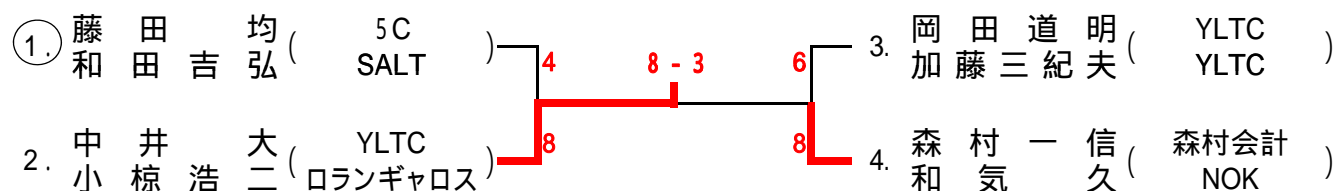
男子A級ダブルス

会場: どりドラパーク米子庭球場



男子45歳以上ダブルス

会場: どりドラパーク米子庭球場



男子B級ダブルス

会場：米子高専コート

