

## 第55回西部選手権(兼山陰選手権予選)結果

種目	試合方法	期日・会場			予備日	運営クラブ		
		3月21日	3月24日	3月31日	4月7日			
シングルス	男子	A	8ゲームマッチ		高専		(予備日)	米子市テニス協会
		B	6ゲームマッチ	東山			(予備日)	米子東高
		C	6ゲームマッチ	高専			(予備日)	米子西高
		4.5up	8ゲームマッチ		高専		(予備日)	米子市テニス協会
		5.5up	8ゲームマッチ		高専		(予備日)	米子市テニス協会
	女子	A	8ゲームマッチ		東山		(予備日)	境高
		B	6ゲームマッチ		東山		(予備日)	境高
		4.5up	8ゲームマッチ		東山		(予備日)	境高
	ダブルス	男子	A	8ゲームマッチ		高専	(予備日)	5 C
			B	6ゲームマッチ		東山	(予備日)	米子工業高
4.5up			8ゲームマッチ		東山	(予備日)	米子工業高	
女子		6ゲームマッチ 準々決勝から 8ゲーム			高専	(予備日)	5 C	

山陰選手権は5月4日(単)5日(複)の予定です。

2日以上延期になった場合、男子A級を優先します。

天候や試合進行状況で試合方法を変更する場合があります。

延期になった場合、予備日の会場変更等を行う場合があります。

その時は、ホームページにて発表します。

米子市テニス協会のホームページアドレス

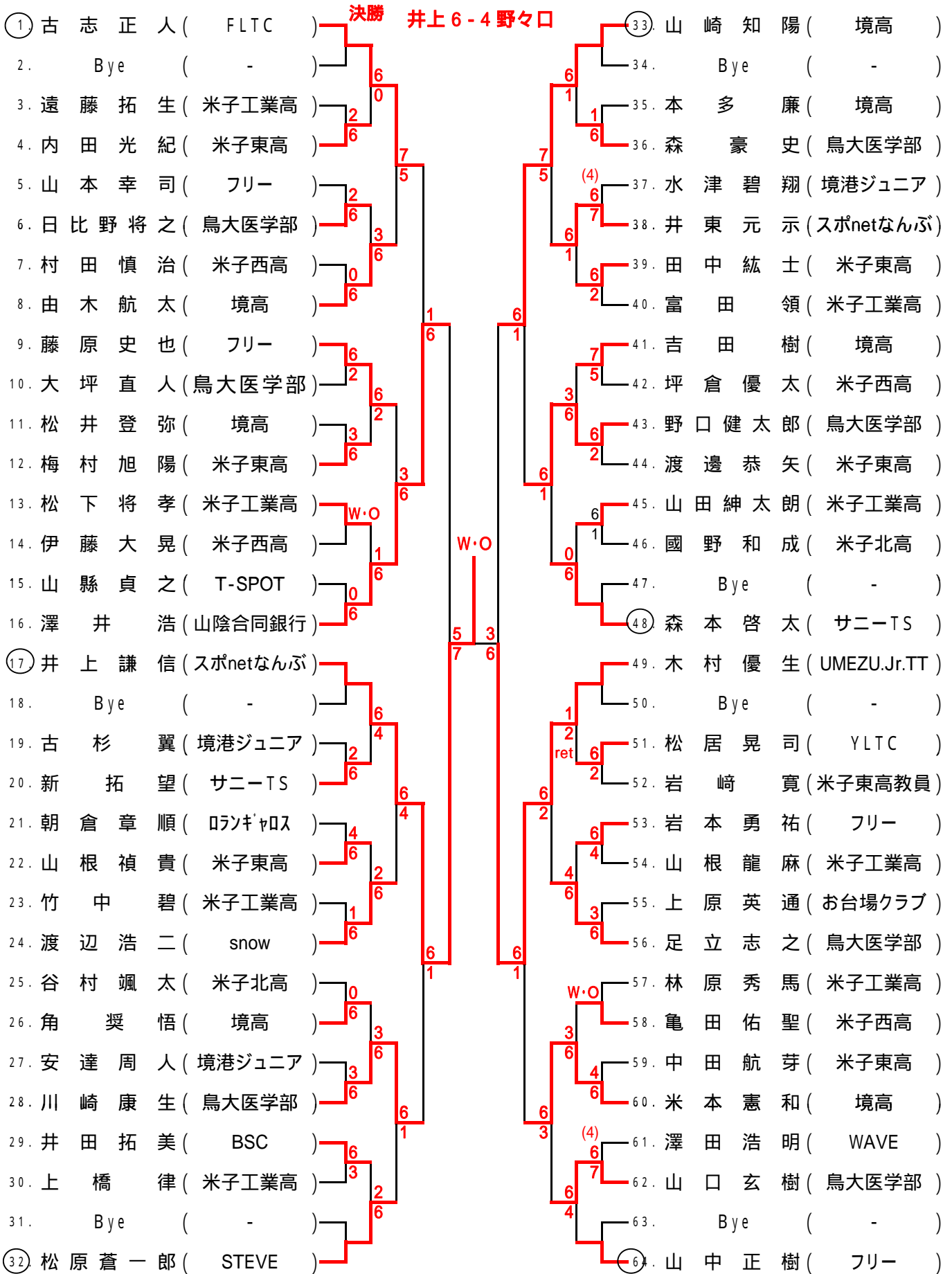
<http://yonago-tta.sfnc.jp/index.html>



# 男子シングルスB級(1)

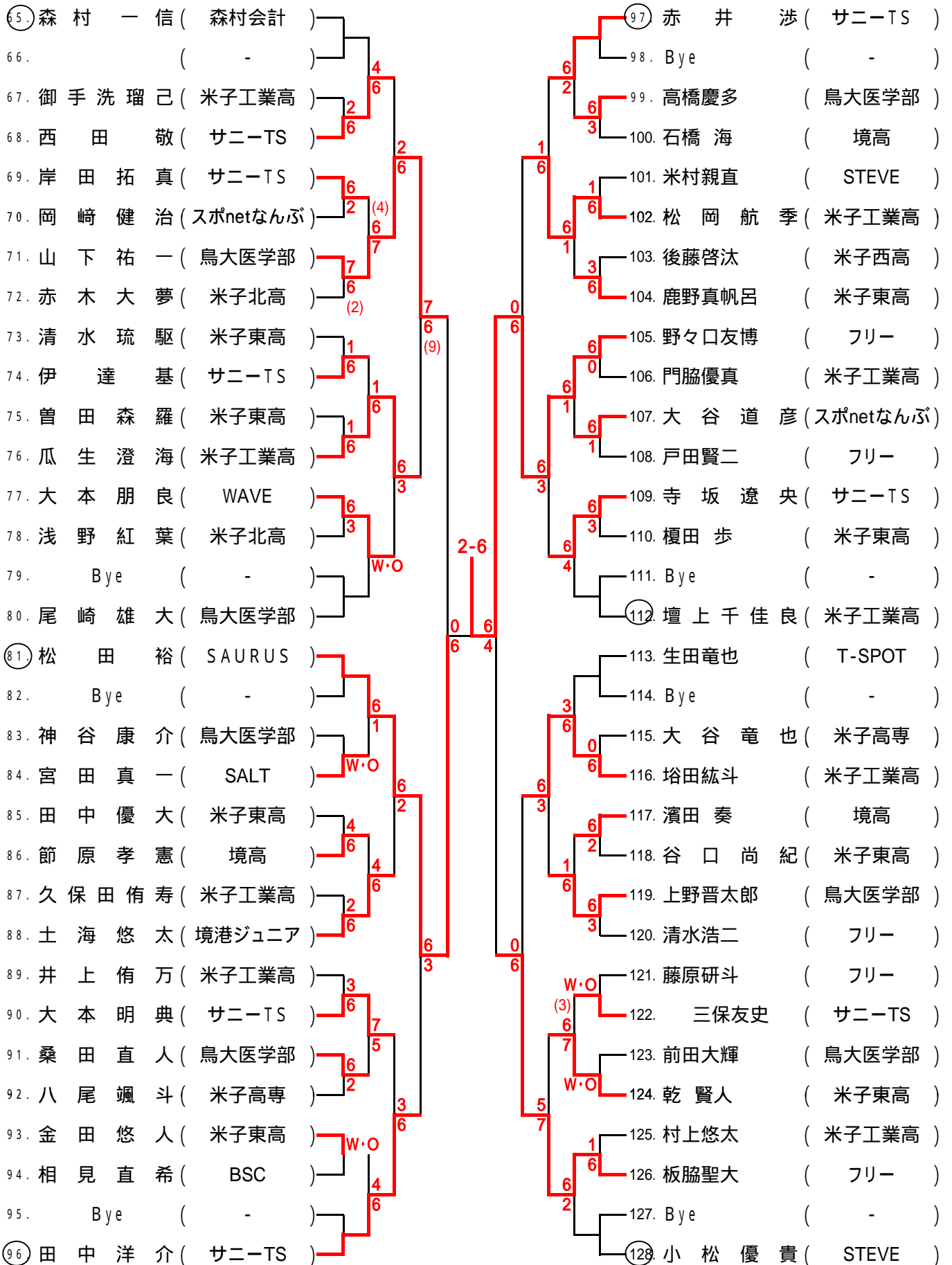
**優勝 井上 謙信**

会 場: どらドラパーク米子庭球場



# 男子シングルスB級(2)

会 場: どりドラパーク米子庭球場

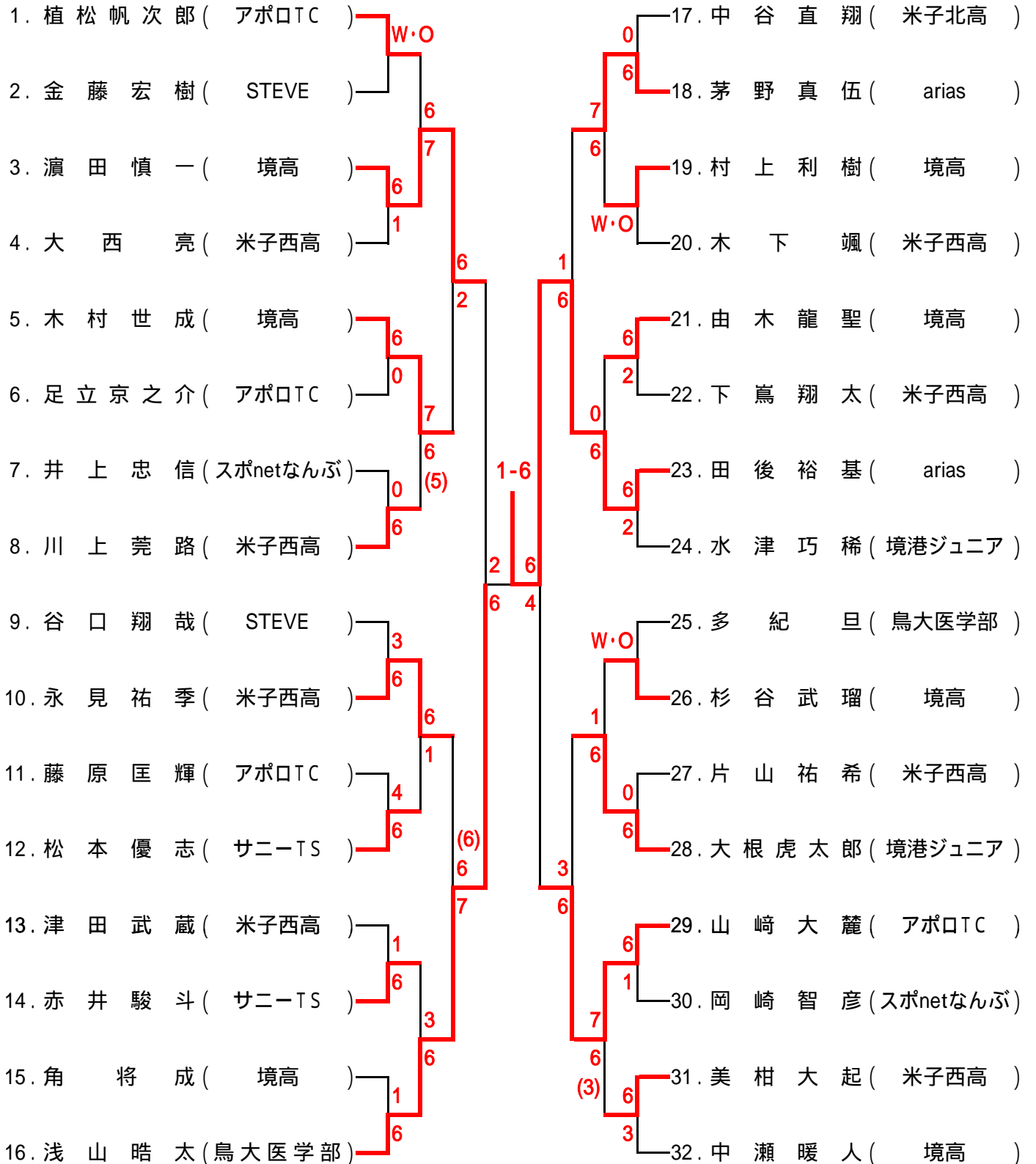


# 男子C級シングルス

**優勝**

会 場: 米子高専テニスコート

**田後 裕基**

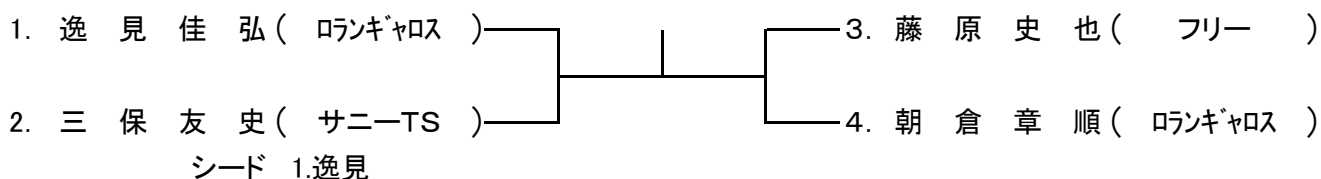


## 男子45歳以上シングルス

優勝

会場: 米子高専テニスコート

藤原 史也



男子45歳以上シングルス第1シード当日棄権の為、リーグ戦に変更

	1	2	3	順位
1 三 保 友 史 ( サニーTS )		×	×	3
2 藤 原 史 也 ( フリー )	○		○	1
3 朝 倉 章 順 ( ロンギャロス )	○	×		2

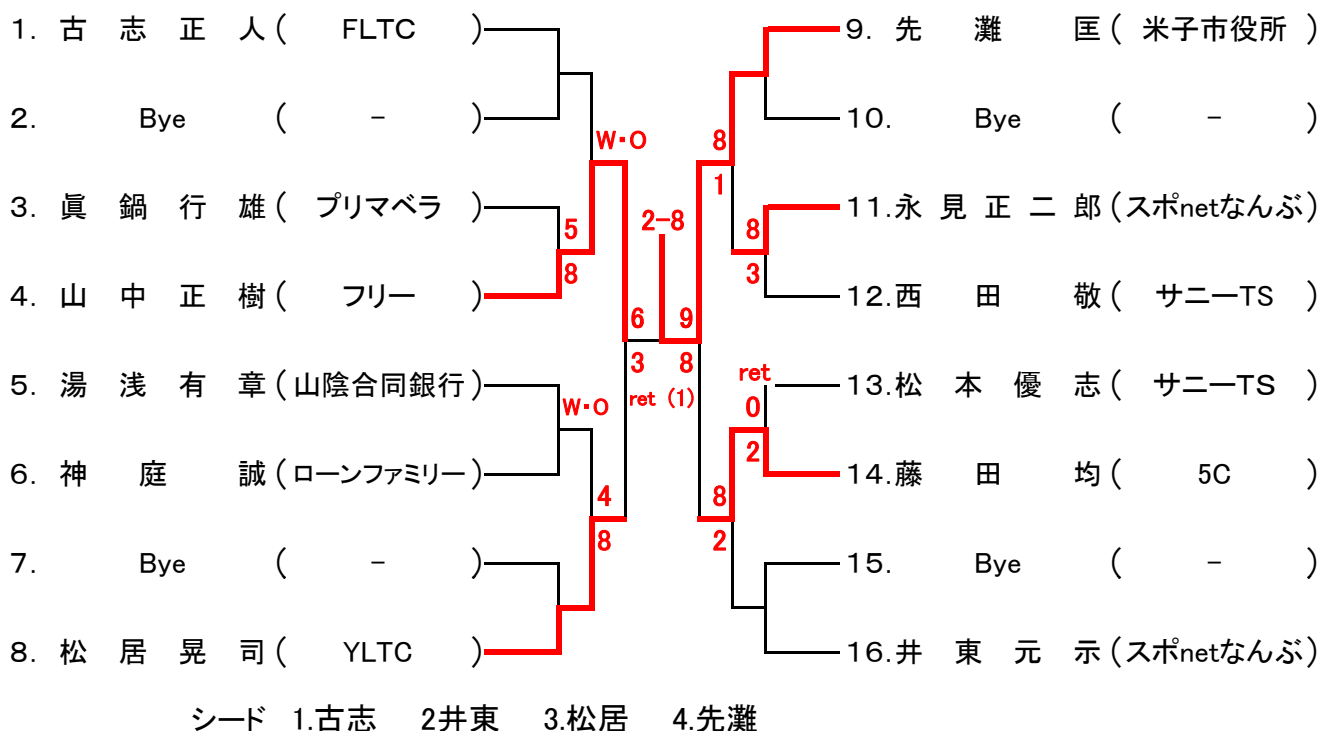
8③-9 8⑤-9  
9-8③ 8-2  
9-8⑤ 2-8

## 男子55歳以上シングルス

優勝

会場: 米子高専テニスコート

先瀬 匡

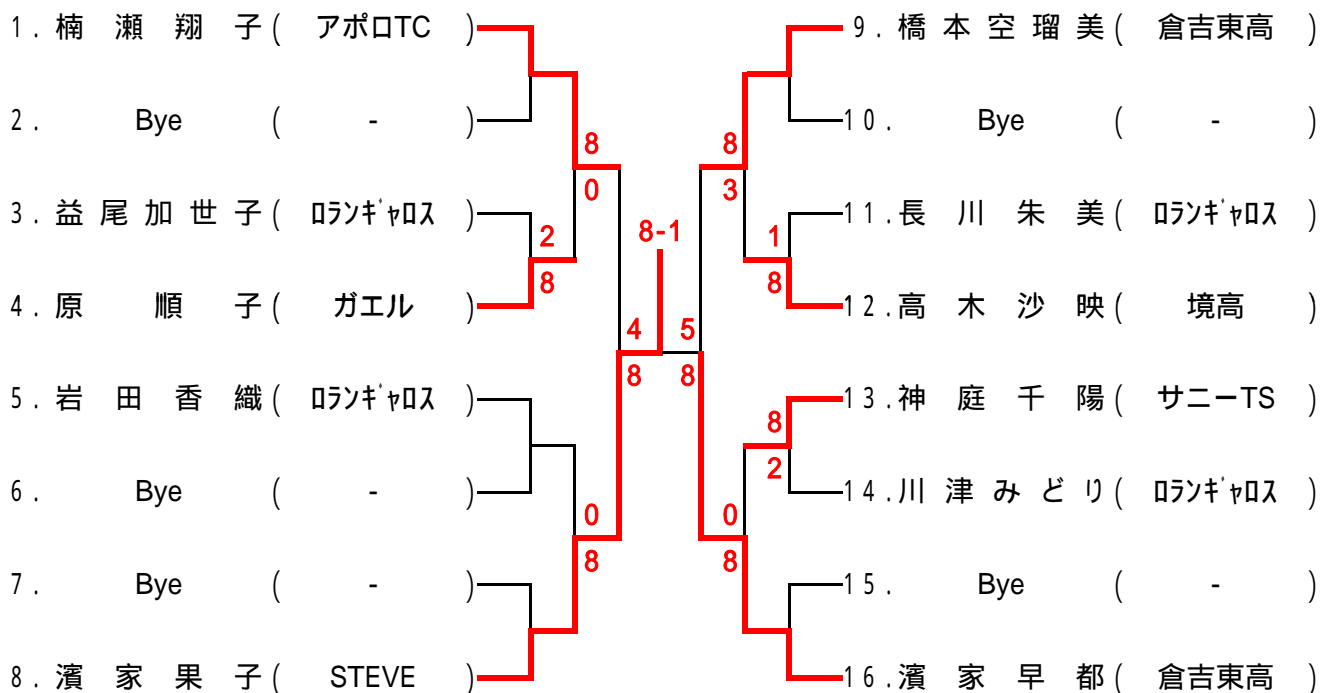


# 女子A級シングルス

**優勝**

会場: どりドラパーク米子庭球場

**濱家 果子**



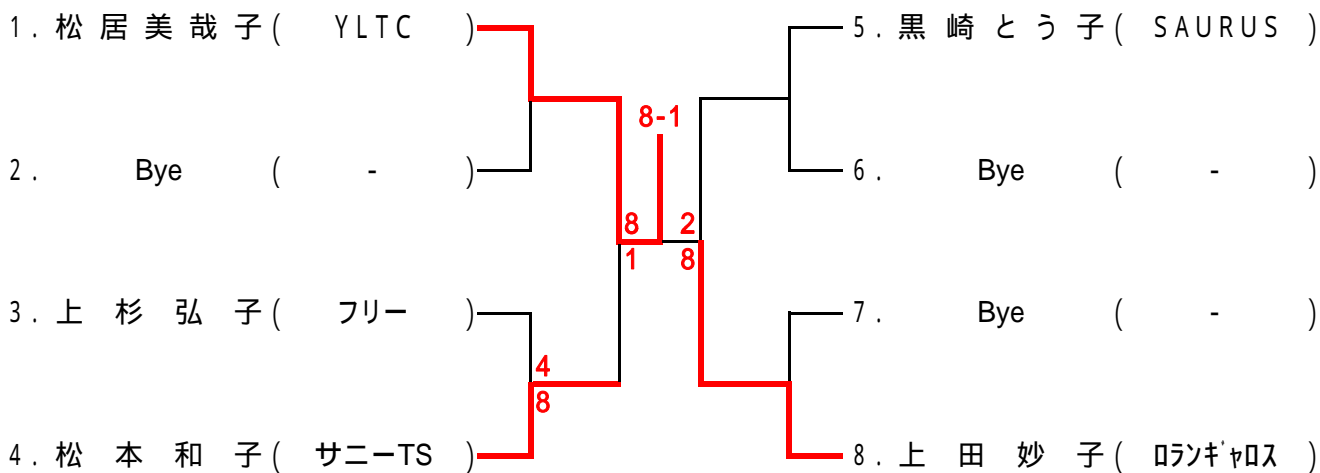
シード 1.楠瀬 2.濱家早 3.濱家果 4.橋本

# 女子45歳以上シングルス

**優勝**

会場: どりドラパーク米子庭球場

**松居 美哉子**



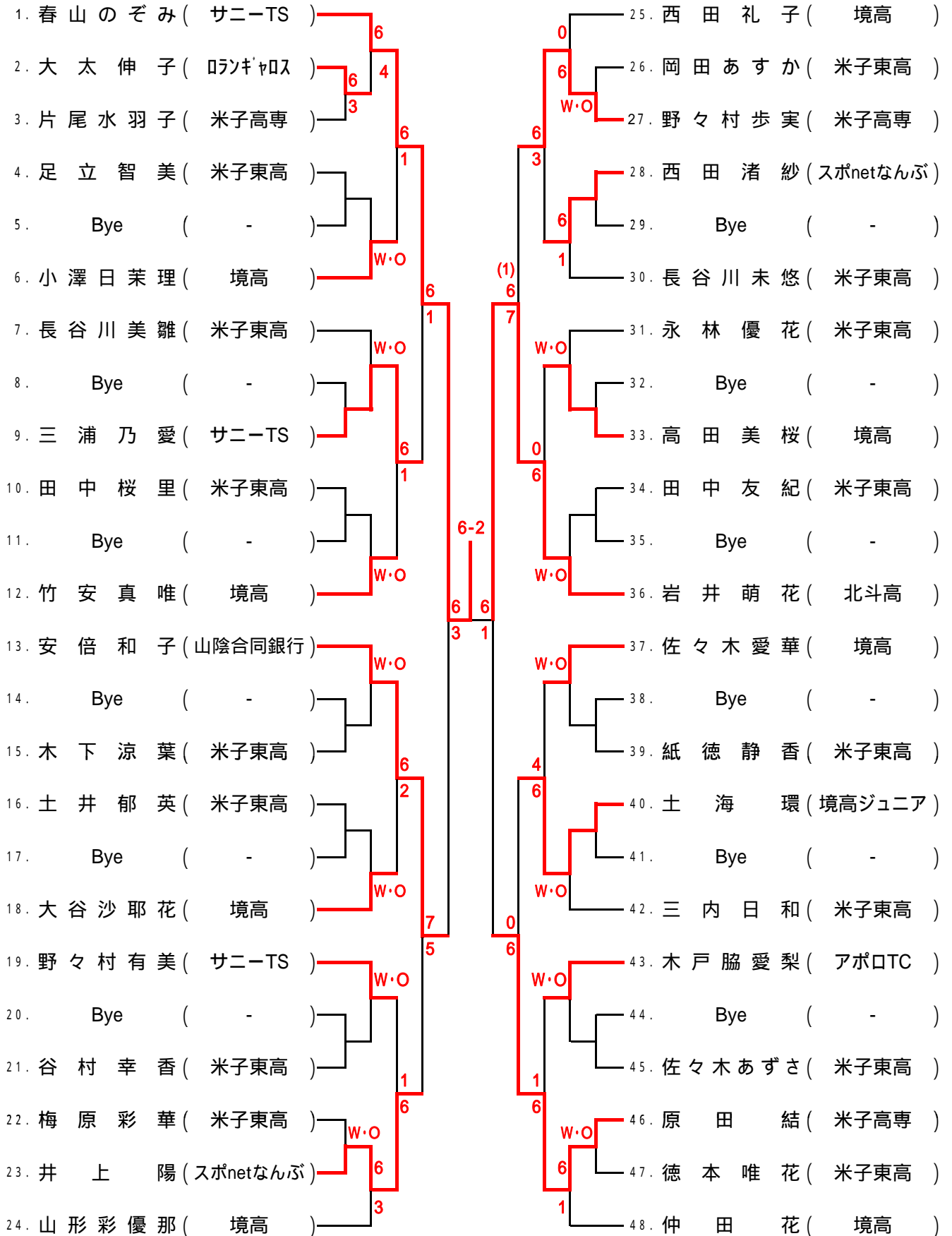
シード 1.松居 2.上田

### 女子B級シングルス

優勝

会場: どりドラパーク米子庭球場

### 春山 のぞみ



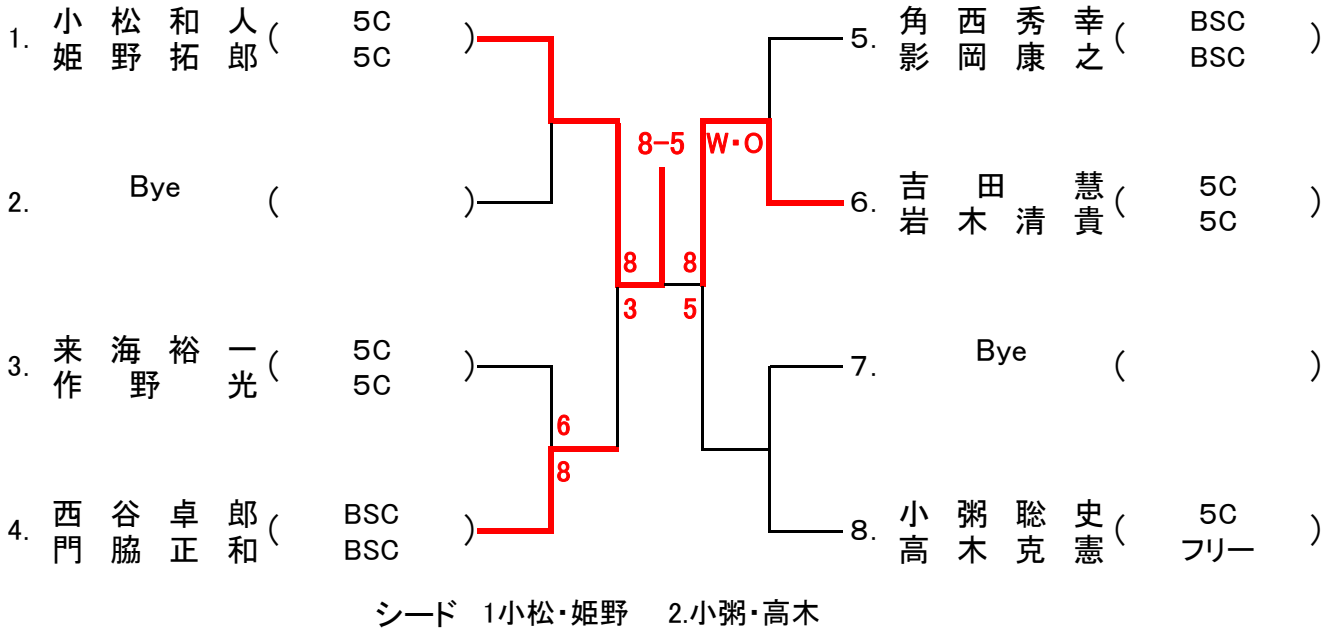
シード 1.春山 2.仲田 3.西田 4.山形 5.安倍 6.岩井 7.佐々木 8.竹安



### 男子A級ダブルス

会 場: 米子高専テニスコート

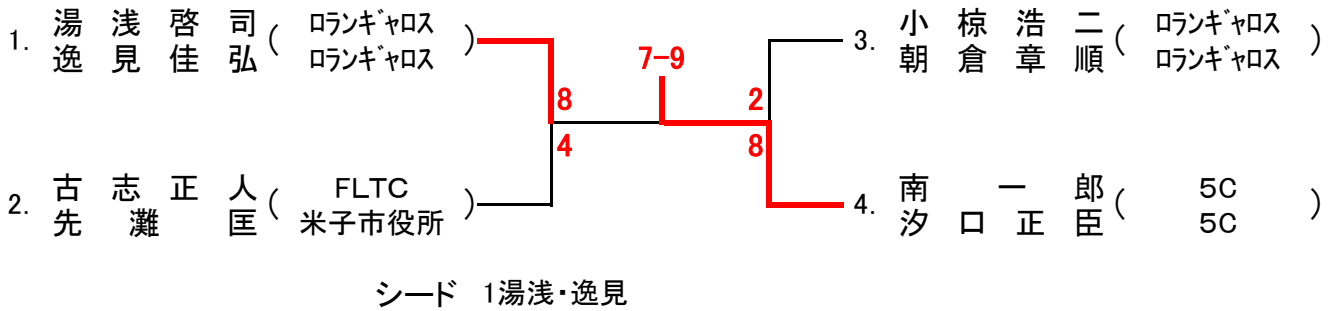
**優勝** 小松 和人  
          姫野 拓郎



### 男子45歳以上ダブルス

会 場: どらドラパーク米子庭球場

**優勝** 南 一郎  
          汐口 正臣



# 男子B級ダブルス

会 場： どりドラパーク米子庭球場

**優勝** 湯浅 裕貴  
田中 翔也

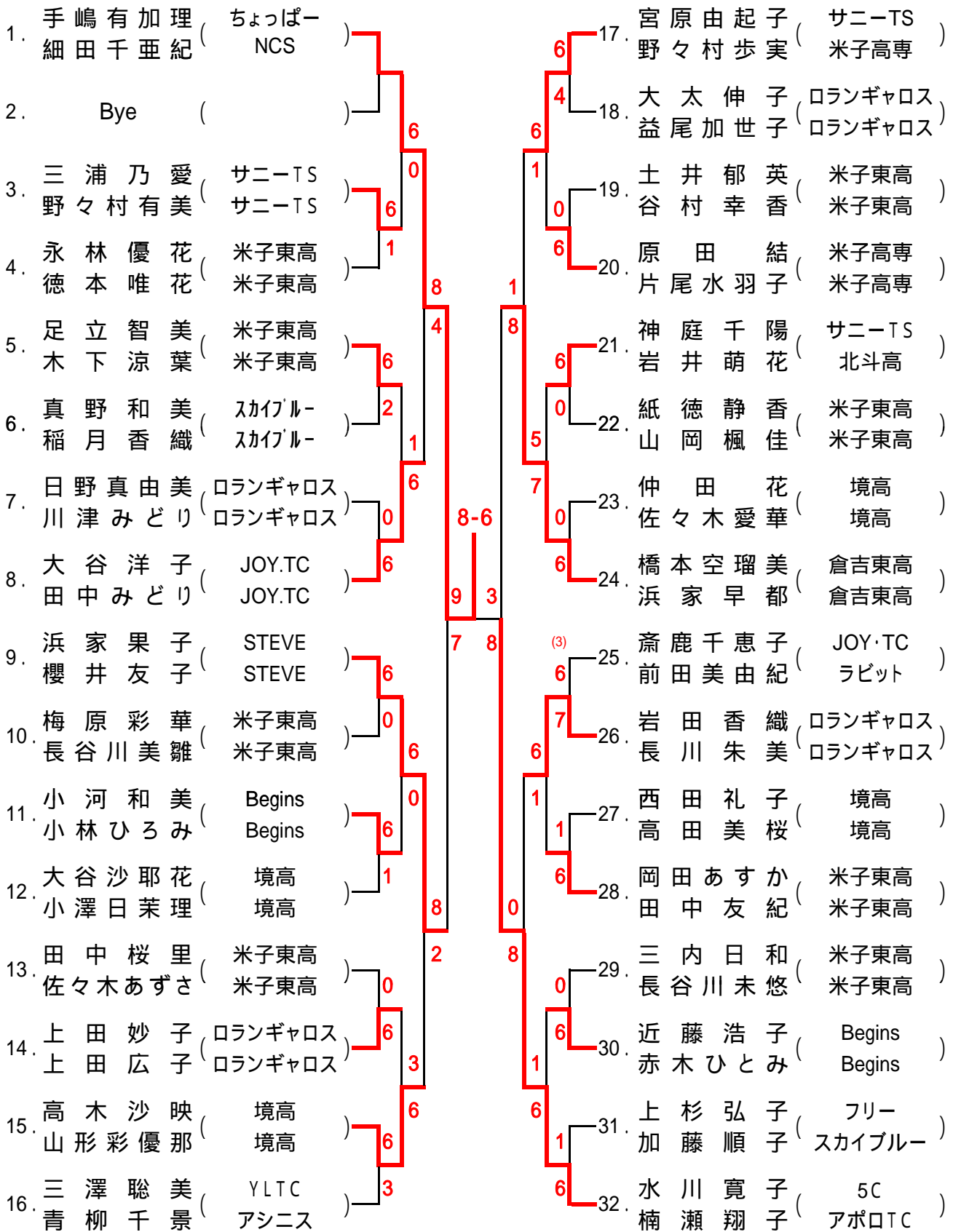
1	湯落	浅合	敏雅	行己	( BSC )	6	27	西野	田大	敬輔	( サニーTS )			
2	野々	口友	博史	( フリー )	2	28	上山	橋紳	太朗	( 米子工業高 )				
3	由木	航太	( 境高 )	6	29	清水	浩和	( フリー )	2	30	渡邊	恭矢	( 米子東高 )	
4	亀津	田佑	聖蔵	( 米子西高 )	2	31	山崎	大匡	麓輝	( アポロTC )				
5	Bye				1	32	濱木	村世	成誠	( 境高 )				
6	門脇	直大	( 米子東高 )	6	33	神山	庭貞	( ローソファミリー )	0	34	御手	洗瑠	己良	( 米子工業高 )
7	村上	悠太	( 米子工業高 )	0	35	生田	竜也	( T-SPOT )	2	36	内乾	光紀	( 米子東高 )	
8	米節	本憲	和憲	( 境高 )	(2) 6	37	木下	下	颯太	( 米子西高 )				
9	荒川	和太	( フリー )	7	38	濱田	慎龍	( 境高 )	6	39	森山	蒼太	( スポnetなんぶ )	
10	松下	将孝	( 米子工業高 )	W.O	6	40	藤山	晋太郎	( BSC )					
11	大西	亮季	( 米子西高 )	1	41	後坪	倉啓	汰太	( 米子西高 )					
12	榎谷	尚紀	( 米子東高 )	6	42	木村	村優	幸生	( 山陰合同銀行 )					
13	藤原	史也	( フリー )	W.O	3	43	山田	根禎	貴士	( 米子東高 )				
14	米村	親直	( STEVE )	2	44	中杉	瀬暖	人瑠	( 境高 )					
15	川上	莞大	( 米子西高 )	3	45	竹中	中碧	( 米子工業高 )	6	46	中田	航芽	( 米子東高 )	
16	美金	田悠	( 米子東高 )	6	47	松岡	上季	( 米子工業高 )	7	48	吉村	上利	( 境高 )	
17	富田	領海	( 米子工業高 )	5	49	石倉	幸健	( フリー )	6	50	赤木	大夢	( 米子北高 )	
18	石橋	登弥	( 境高 )	4	51	赤井	井涉	( サニーTS )	1	52	白石	石博	( しらいし設計室 )	
19	生和	成斗	( 米子高専 )	6	6	白	千空	( サニーTS )	6					
20	谷口	翔哉	( STEVE )	6	3				3					
21	門脇	優真	( 米子工業高 )	1	6				6					
22	大塔	根斗	( 米子工業高 )	6	6				6					
23	伊藤	大晃	( 米子西高 )	0	2				0					
24	赤木	拓夢	( 米子東高 )	7	6				6					
25	本山	崎知	( 境高 )	5	4				1					
26	湯田	浅中	( 境高 )	6	6				6					

シード 1.湯浅・落合 2白石・白石 3.湯浅・田中 4.西田・野坂 5.藤山・新井  
6米村・小松 7.森山・三木 8.藤原・藤原 9.生和・八尾

# 女子A級ダブルス

**優勝** 手嶋 有加理  
細田 千亜紀

会場: 米子高専テニスコート



シード 1.手嶋・細田 2.水川・楠瀬 3.三澤・青柳 4.宮原・野々村  
 5.橋本・濱家 6.大谷・田中 7.前田・齋鹿 8.濱家・櫻井