

## 第59回西部地区テニス選手権 結果

種 目	試合方法	期 日 ・ 会 場				予 備 日		運 営 ク ラ ブ		
		3月24日	3月31日	4月7日	5月19日	4月21日	5月26日			
シングルス	男子	A	8ゲームマッチ				境港	境港	未定	
		B	6ゲームマッチ			東山			境高・米子高校	
		C	6ゲームマッチ	東山					サニーTS	
		45up	8ゲームマッチ	東山						
	55up	8ゲームマッチ	東山							
	65up	8ゲームマッチ	東山							
	女子	A	8ゲームマッチ	東山				東山	ロランギャロス	
		B	6ゲームマッチ	東山						
ダブルス	男子	A	8ゲームマッチ		東山					ロランギャロス
		B	6ゲームマッチ		東山					
		55up	8ゲームマッチ		東山					
	女子	8ゲームマッチ		東山						

本大会は、鳥取県テニス協会 大会における留意事項に従い開催いたします。

※男子A級シングルスは追って掲載いたします。

※ 上記日程等に変更がある場合は、ホームページにて発表します。

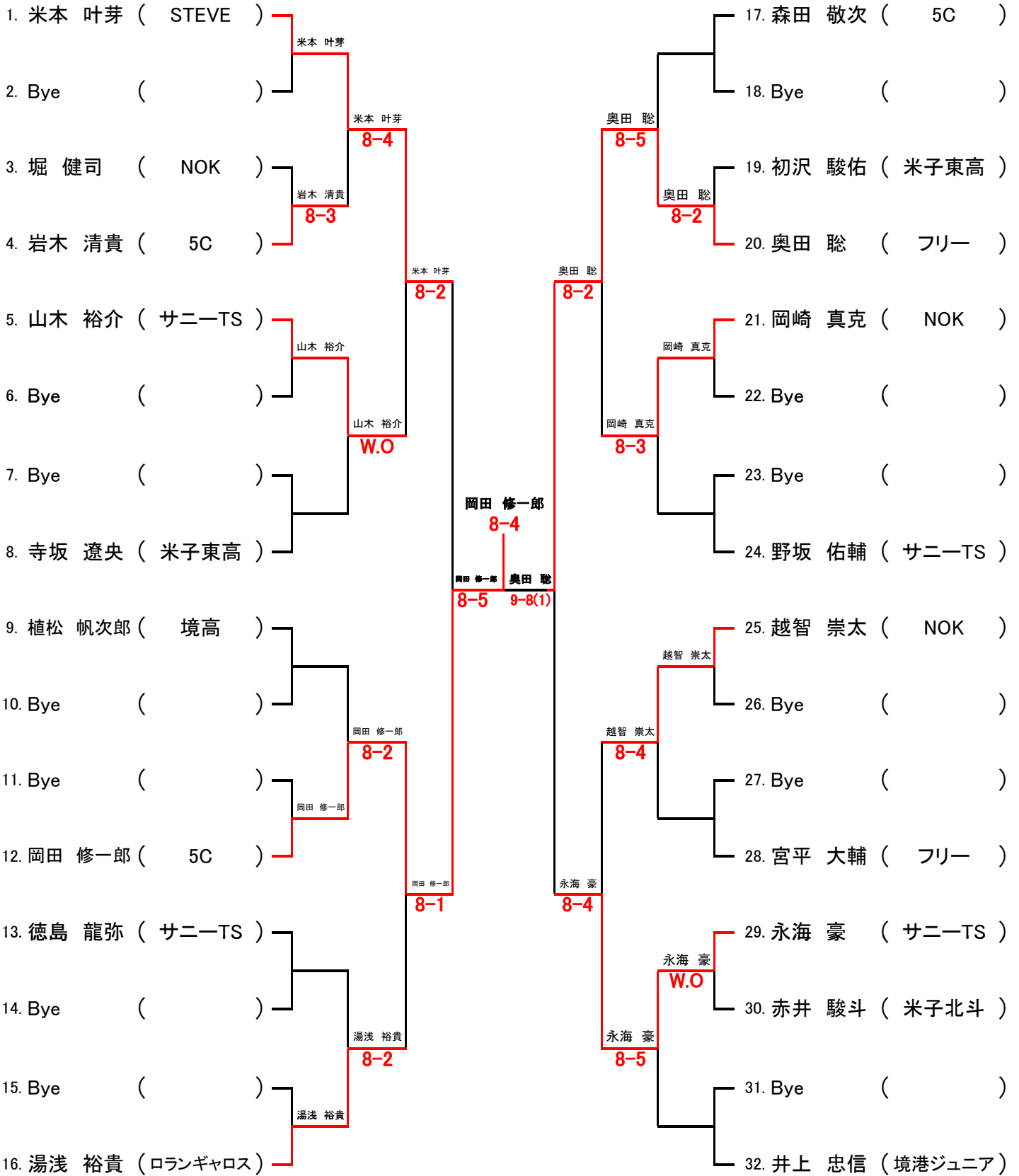
☆ 米子市テニス協会のホームページアドレス

<http://yonago-tta.sfnc.jp/index.html>

# 男子A級シングルス

会 場: 境港コート

## 優勝: 岡田 修 一 郎

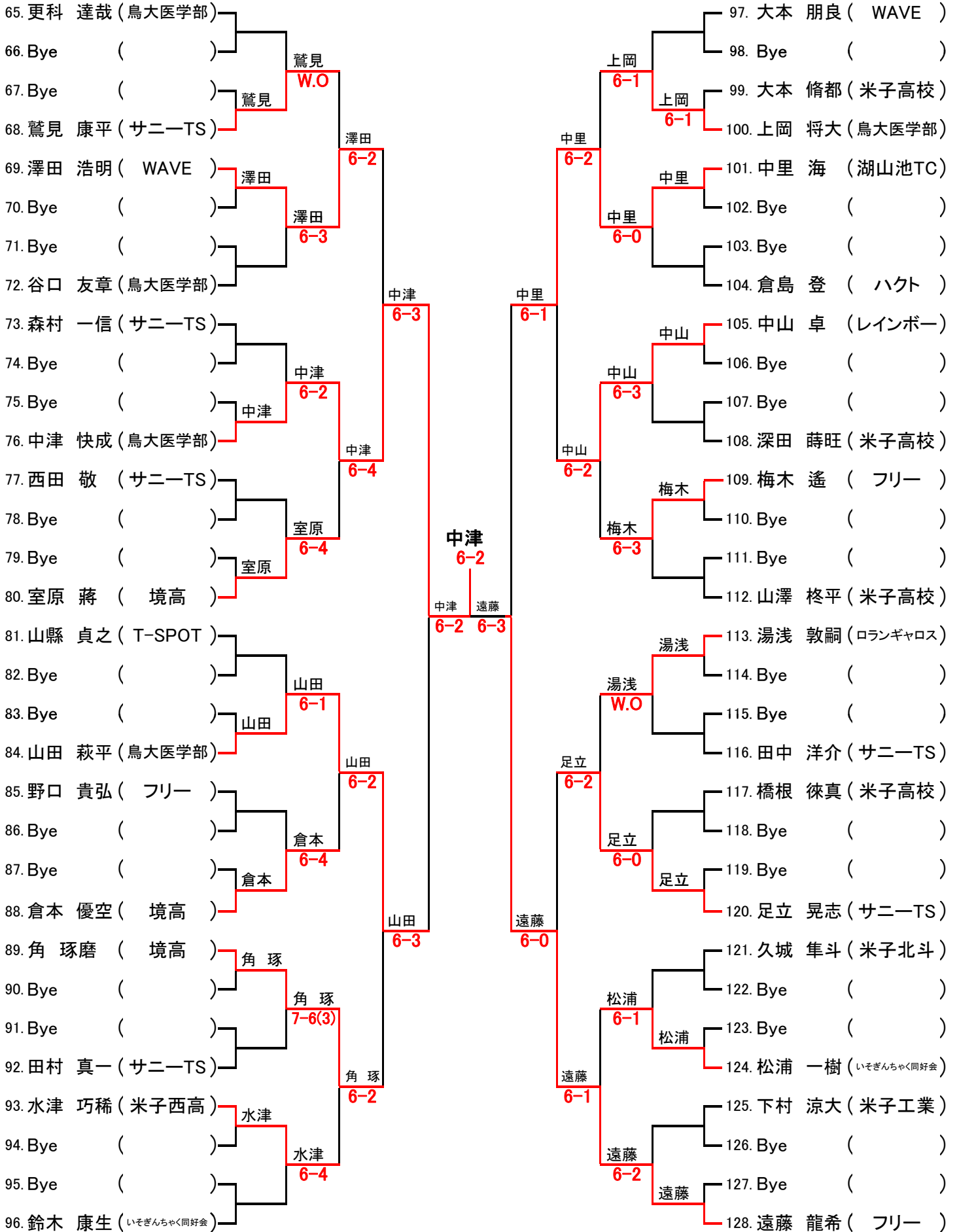


シード 1.米本 2.井上 3.湯浅 4.森田 5.植松 6.寺坂 7.越智 8.野坂



# 男子B級シングルス(2)

会 場：東山テニスコート

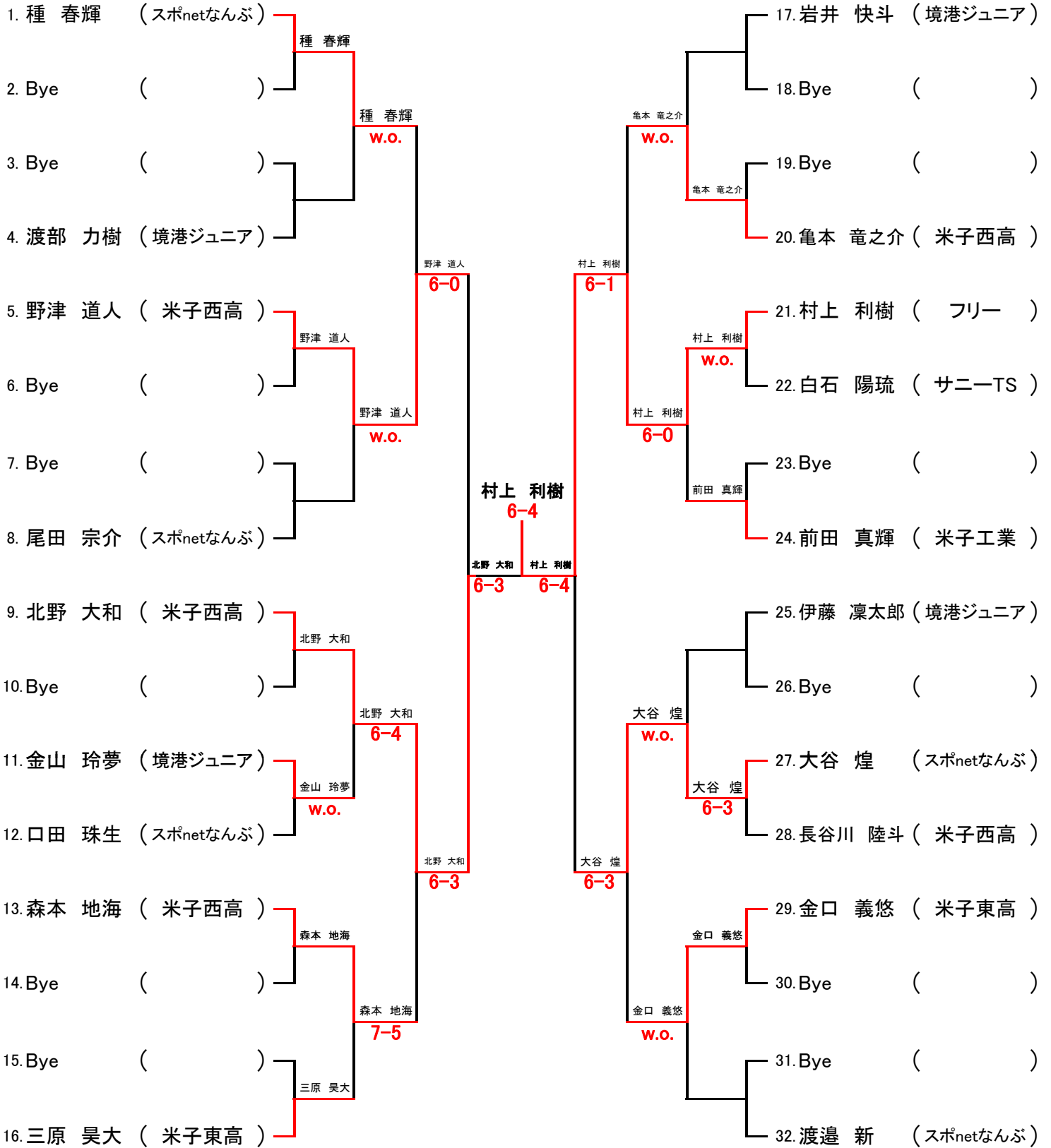


シード 1.野坂 2.遠藤 3.更科 4.種 5.鈴木 6.山崎

# 男子C級シングルス

会 場：東山テニスコート

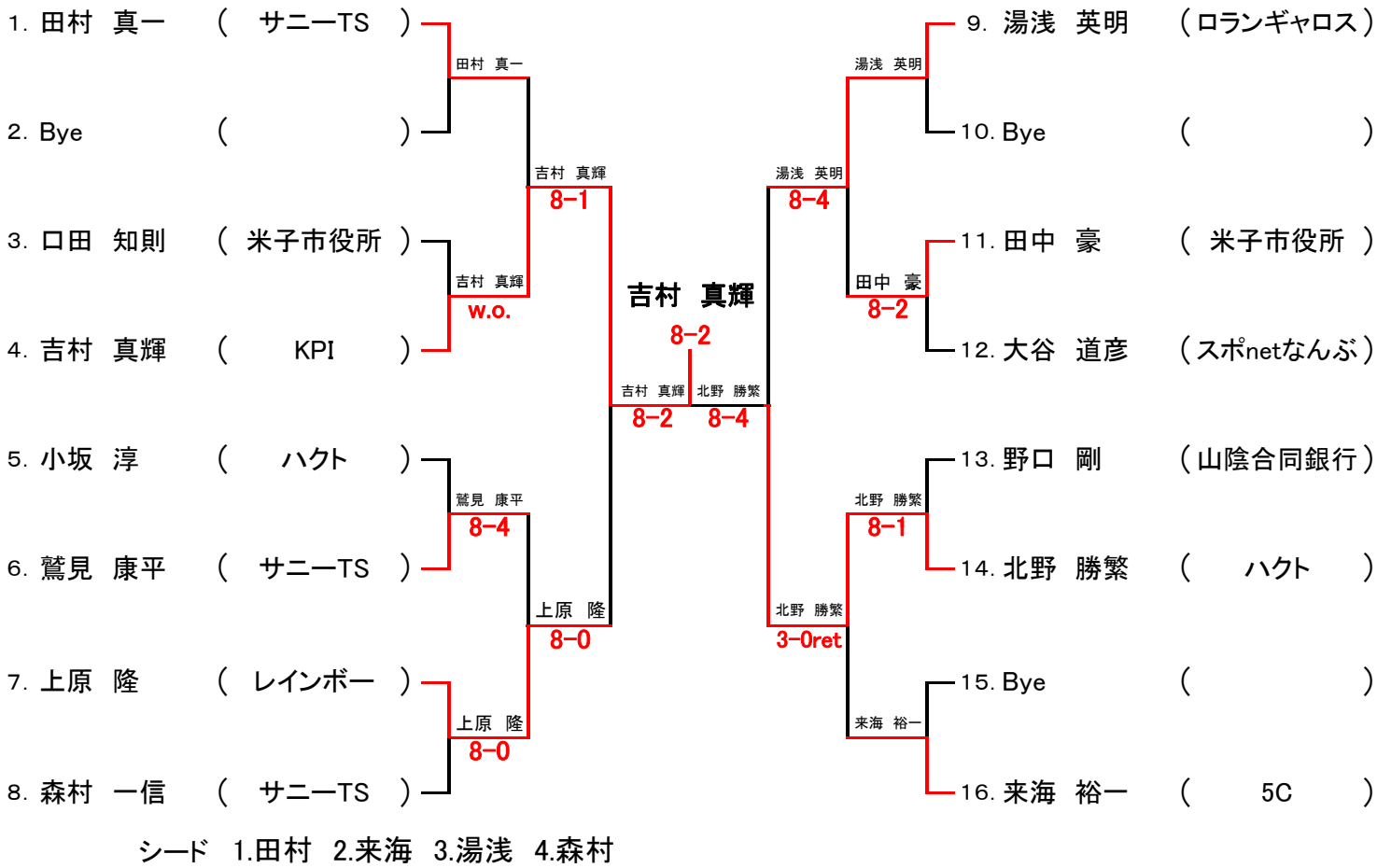
## 優勝：村 上 利 樹



# 男子45歳以上シングルス

会 場: 東山テニスコート

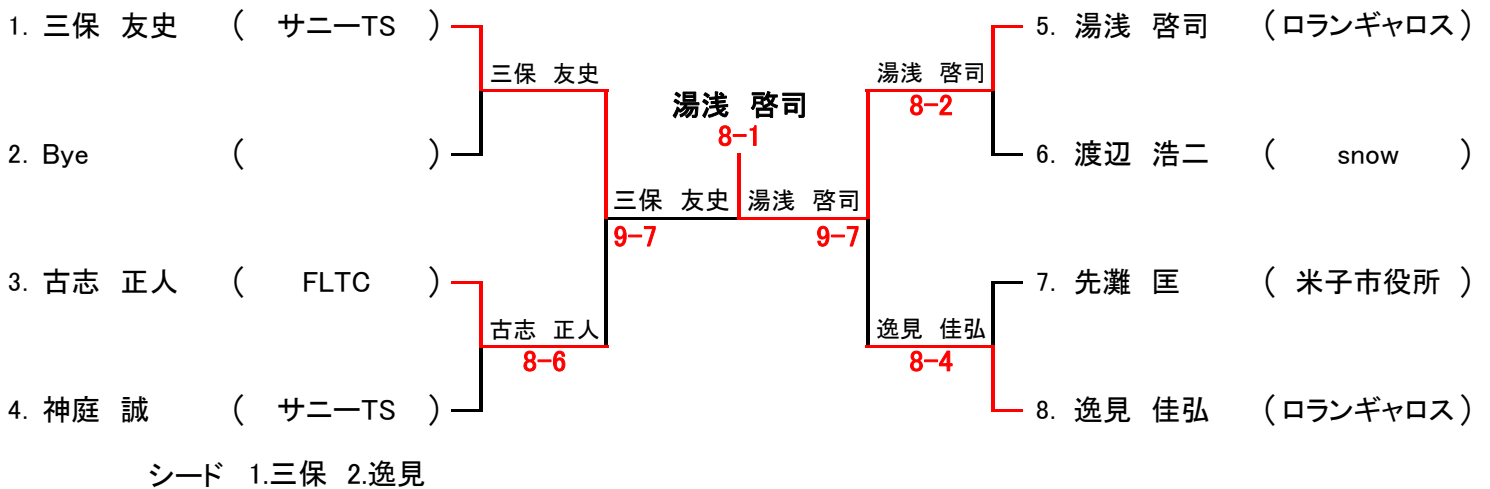
## 優勝: 吉村 真輝



# 男子55歳以上シングルス

会 場: 東山テニスコート

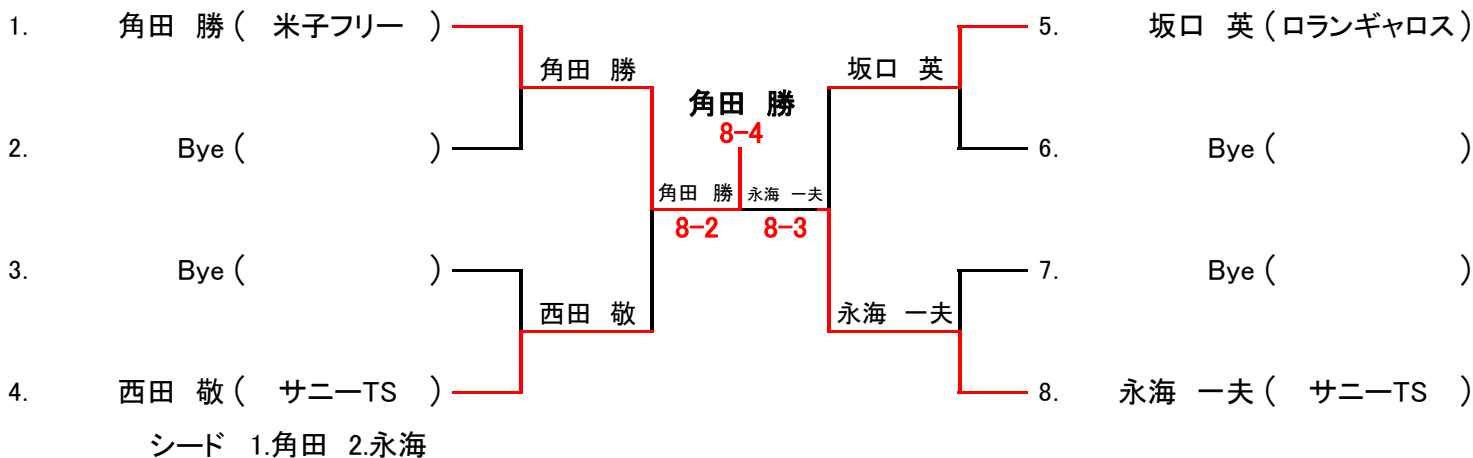
## 優勝: 湯浅 啓司



### 男子65歳以上シングルス

会 場: 東山テニスコート

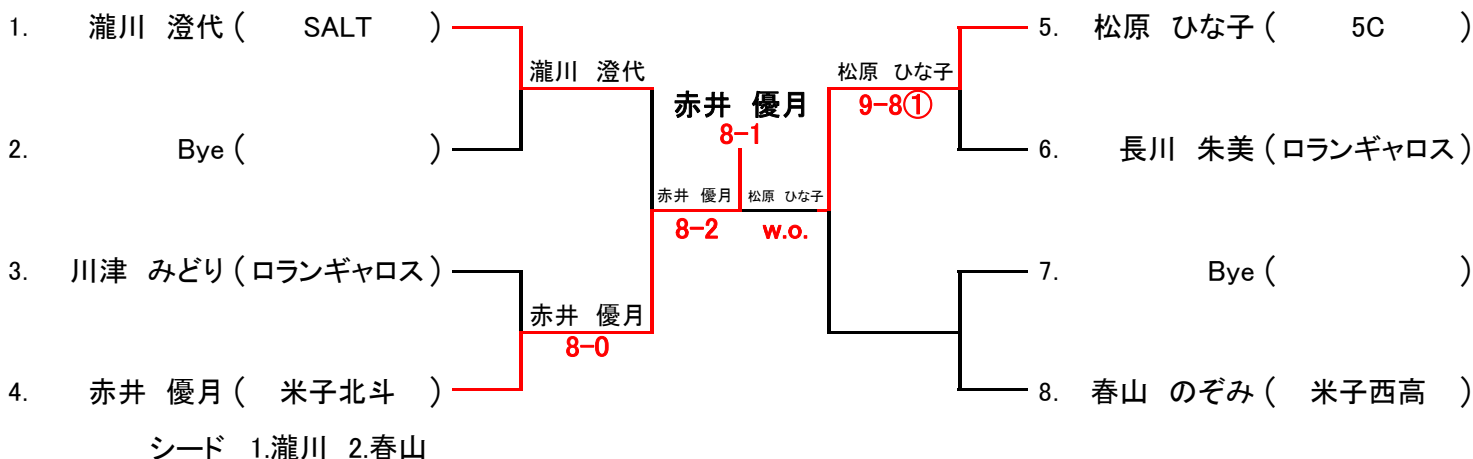
優勝: 角 田 勝



### 女子A級シングルス

会 場: 東山テニスコート

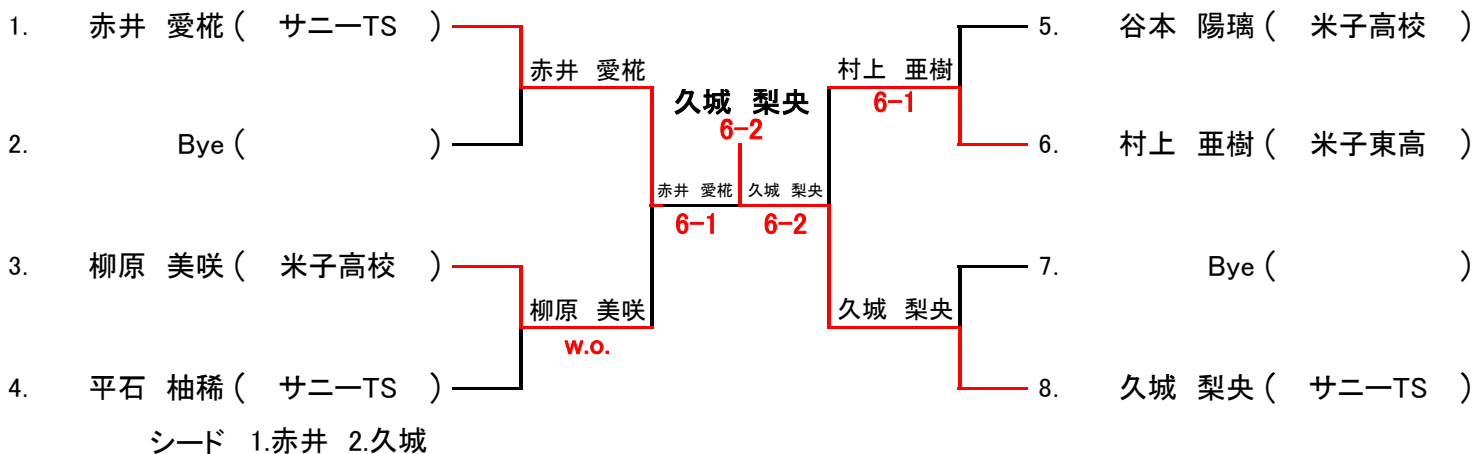
優勝: 赤 井 優 月



### 女子B級シングルス

会 場: 東山テニスコート

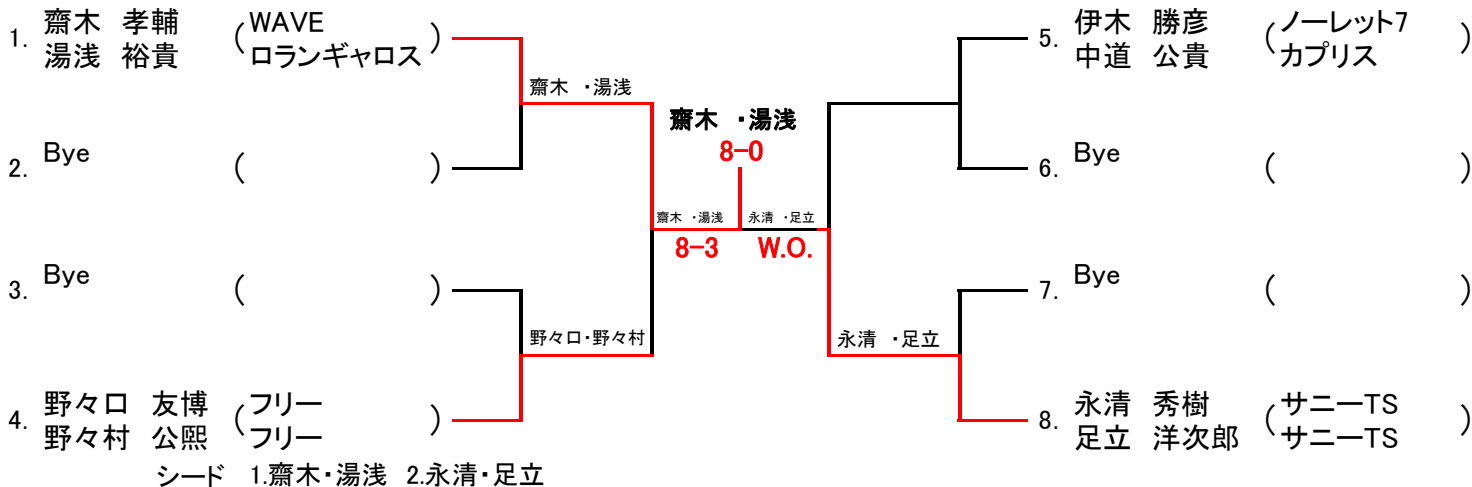
優勝: 久 城 梨 央



# 男子A級ダブルス

会 場: 東山テニスコート

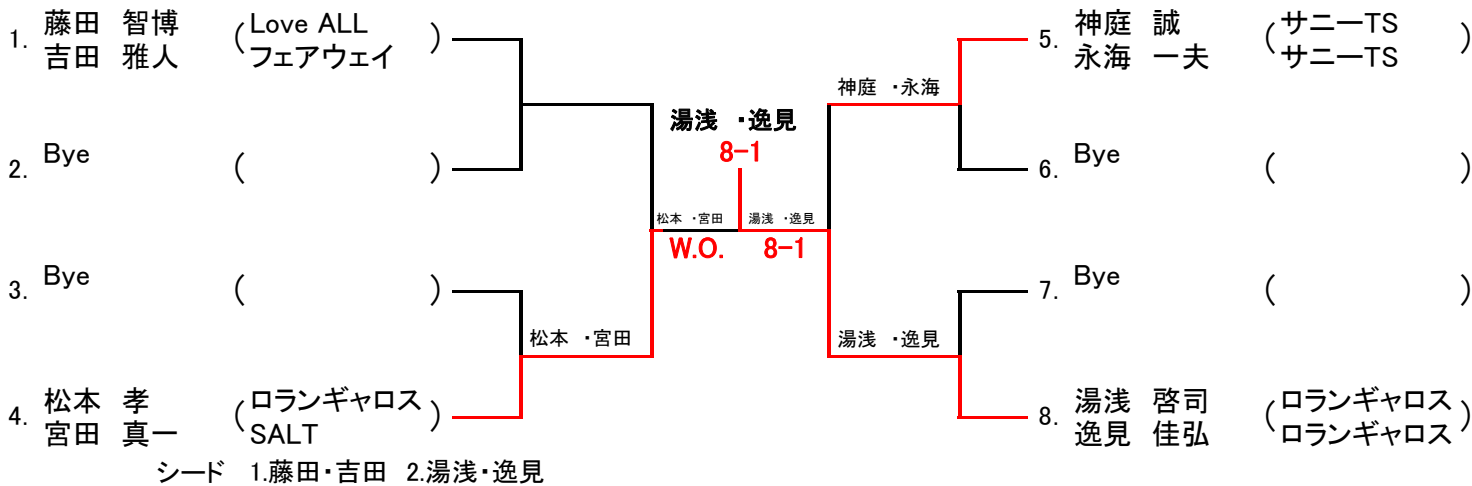
## 優勝: 齋木 ・ 湯浅



# 男子55歳以上ダブルス

会 場: 東山テニスコート

## 優勝: 湯浅 ・ 逸見





# 男子B級ダブルス(1)

優勝: 越智・堀

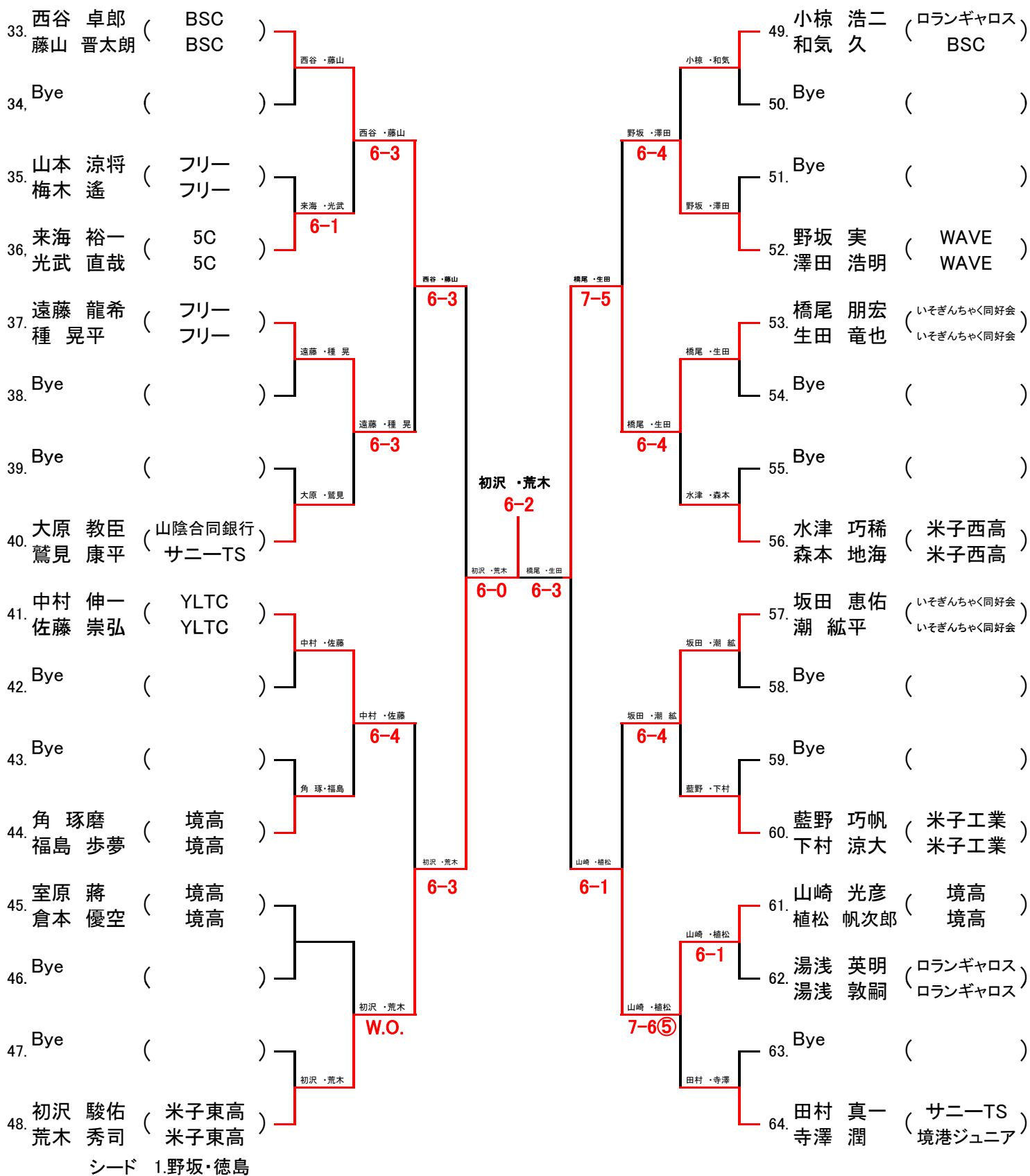
会場: 東山テニスコート

9 越智・堀 6-3 48 初沢・荒木

1.	野坂 大輔 ( サニーTS ) 徳島 龍弥 ( サニーTS )	野坂・徳島	6-1	越智・堀	7-5	野坂・岡真	6-0	野坂・岡真	17.	大本 朋良 ( WAVE ) 前田 真輝 ( 米子工業 )	大本・前田	6-4	越智・堀	7-5	野坂・岡真	6-0	野坂・岡真	18.	Bye ( )
2.	Bye ( )								19.	Bye ( )									
3.	深田 蒔旺 ( 米子高校 ) 山澤 柁平 ( 米子高校 )	久城・久城	6-0	野坂・徳島	7-5	野坂・岡真	6-4	野坂・岡真	20.	足立 大和 ( MPクラブ ) 高梨 祐太 ( MPクラブ )	足立・高梨	6-4	越智・堀	7-5	野坂・岡真	6-0	野坂・岡真	21.	北野 勝繁 ( ハクト ) 小坂 淳 ( ハクト )
4.	久城 直紀 ( サニーTS ) 久城 隼斗 ( 米子北斗 )								22.	Bye ( )									
5.	金口 義悠 ( 米子東高 ) 三原 昊大 ( 米子東高 )	金口・三原	6-1	越智・堀	7-5	野坂・岡真	6-4	野坂・岡真	23.	Bye ( )	北野・小坂	6-4	越智・堀	7-5	野坂・岡真	6-0	野坂・岡真	24.	赤井 駿斗 ( サニーTS ) 足立 晃志 ( サニーTS )
6.	Bye ( )								25.	伊藤 凜太郎 ( 境港ジュニア ) 尾田 宗介 ( スポnetなんぶ )									
7.	Bye ( )	長谷川・亀本	6-4	越智・堀	7-5	野坂・岡真	6-4	野坂・岡真	26.	Bye ( )	伊藤・尾田	6-1	越智・堀	7-5	野坂・岡真	6-0	野坂・岡真	27.	Bye ( )
8.	長谷川 陸斗 ( 米子西高 ) 亀本 竜之介 ( 米子西高 )								28.	北野 大和 ( 米子西高 ) 野津 道人 ( 米子西高 )									
9.	越智 崇太 ( NOK ) 堀 健司 ( NOK )	越智・堀	6-2	越智・堀	7-5	野坂・岡真	6-1	野坂・岡真	29.	乾 聡太 ( いそぎんちやく同好会 ) 鈴木 康生 ( いそぎんちやく同好会 )	北野・野津	6-1	越智・堀	7-5	野坂・岡真	6-0	野坂・岡真	30.	三保 友史 ( サニーTS ) 岡崎 真克 ( NOK )
10.	Bye ( )								31.	Bye ( )									
11.	Bye ( )	倉島・倉島	6-1	越智・堀	7-5	野坂・岡真	6-3	野坂・岡真	32.	野坂 祐輔 ( サニーTS ) 岡 真平 ( サニーTS )	乾・鈴木	6-3	越智・堀	7-5	野坂・岡真	6-0	野坂・岡真		
12.	倉島 登 ( ハクト ) 倉島 雄大 ( ハクト )																		
13.	西田 敬 ( サニーTS ) 朝倉 章順 ( ロランギャロス )	西田・朝倉	6-3	越智・堀	7-5	野坂・岡真	6-1	野坂・岡真			野坂・岡真	6-1	越智・堀	7-5	野坂・岡真	6-0	野坂・岡真		
14.	Bye ( )																		
15.	Bye ( )	上森・大本	6-1	越智・堀	7-5	野坂・岡真	6-3	野坂・岡真			野坂・岡真	6-1	越智・堀	7-5	野坂・岡真	6-0	野坂・岡真		
16.	上森 遼 ( 米子高校 ) 大本 修都 ( 米子高校 )																		

# 男子B級ダブルス(2)

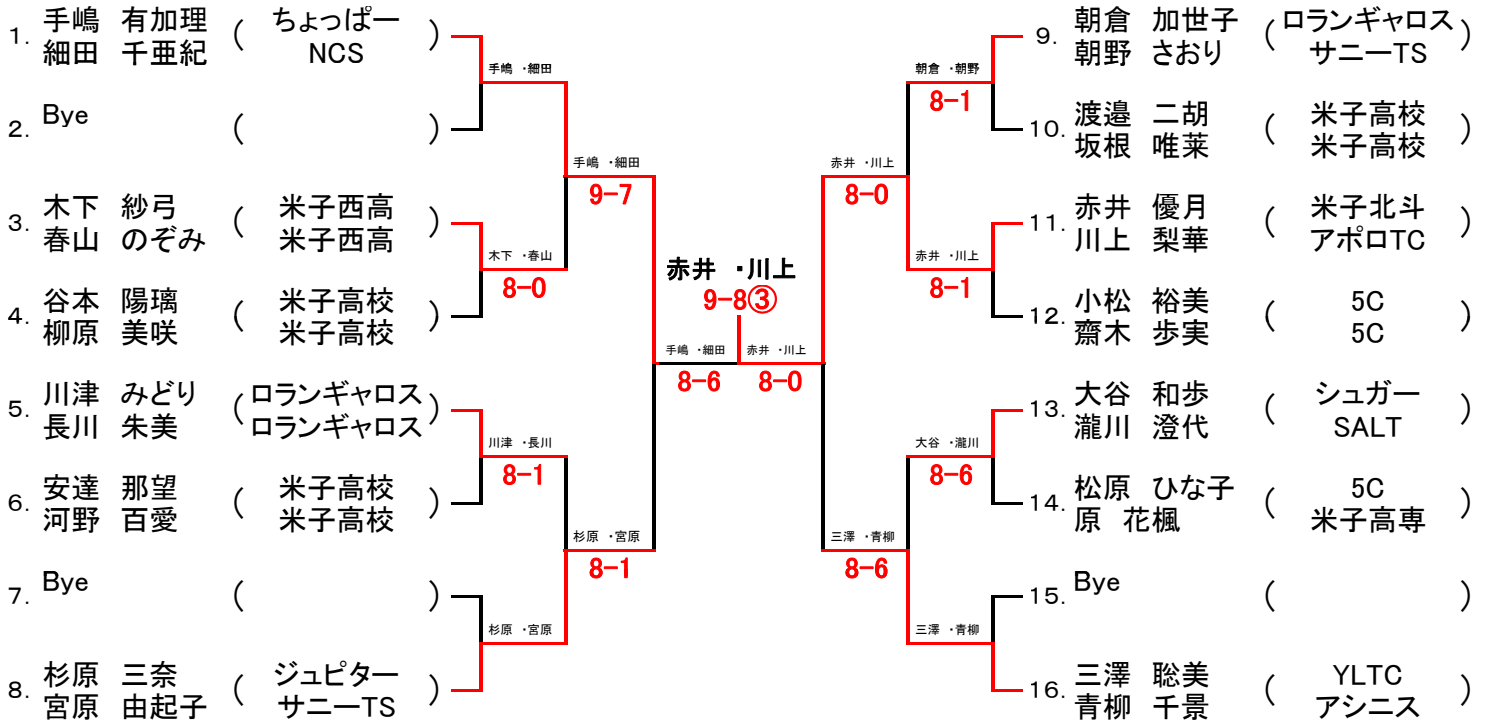
会 場: 東山テニスコート



# 女子ダブルス

会 場: 東山テニスコート

## 優勝: 赤井・川上



シード 1.手嶋・細田 2.三澤・青柳 3.杉原・宮原 4.朝倉・朝野