

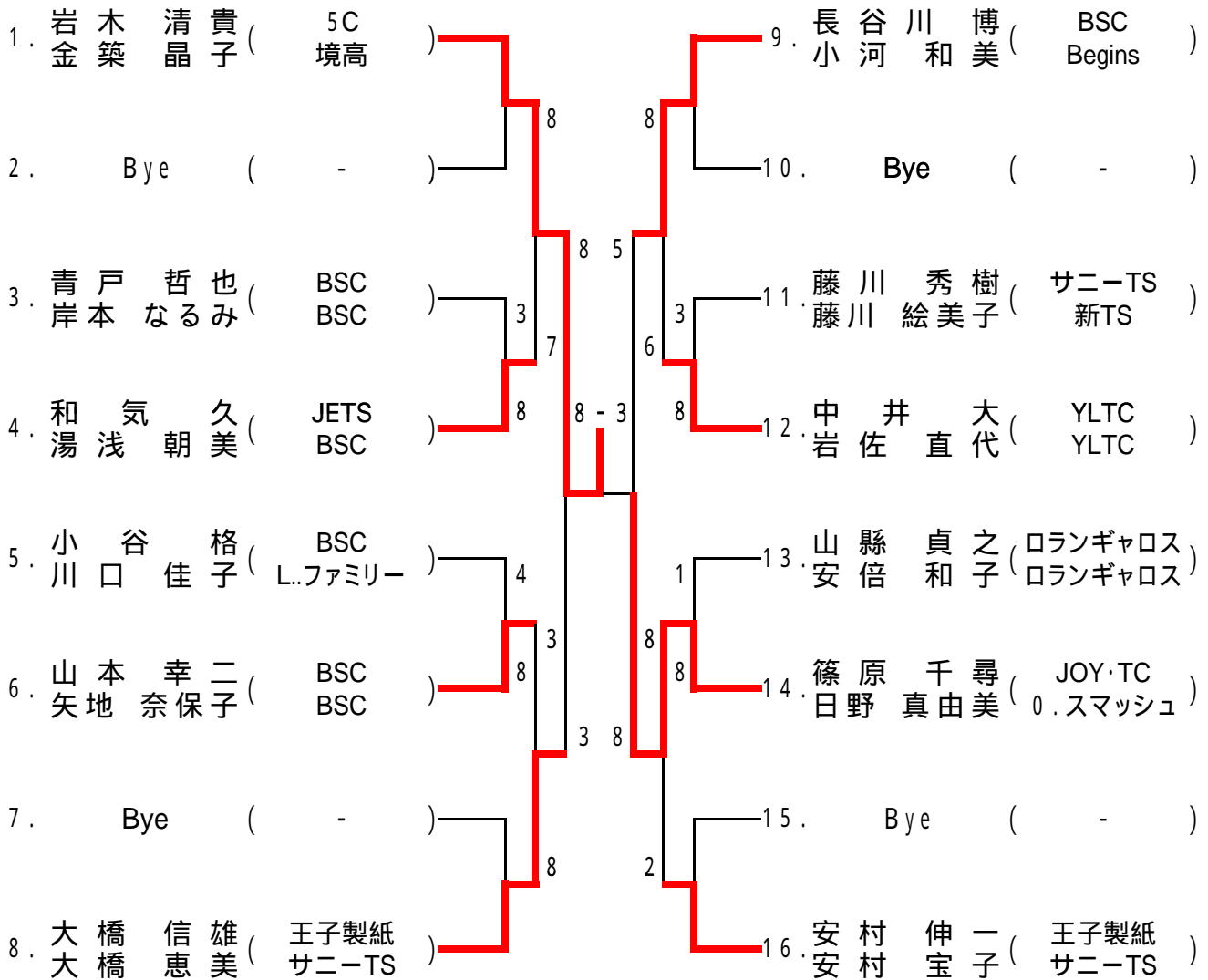
2008 兼子市長杯

10月12日(予備10/19日) (受付 8:50分までに) (試合開始 9:00です)
 予選リーグ後にリーグ1~2位をA決勝トーナメント、3位をB決勝トーナメントで本戦をします。
 試合方法 : 8ゲーム先取ノード(練習はサーブ5本のみ)

試合順		A-B(9:00)		A-C(10:00)		B-C(11:00)		
		1番コート		1	2	3	順位	
A	1	篠原 千尋	JOY・TC	/	×	/	2	
		日野 真由美	0.スマッシュ		2 - 8			
B	2	大橋 信雄	王子製紙	/	/	/	1	
		大橋 恵美	サニーTS					
C	3	遠藤 護	スピリッツ	/	×	/	3	
		長谷川 美佳	スピリッツ		0 - 8			
		2番コート		4	5	6	順位	
A	4	長谷川 博	BSC	/	/	/	1	
		小河 和美	Begins					
B	5	古志 悠太郎	FREE	/	/	/	3	
		古志 沙織	FREE					
C	6	藤川 秀樹	サニーTS	/	/	/	2	
		藤川 絵美子	新TS					
		3番コート		7	8	9	順位	
A	7	小谷 格	BSC	/	/	/	1	
		川口 佳子	L.ファミリー					
B	8	志藤 正利	フリー	/	/	/	3	
		関山 明子	フリー					
C	9	山縣 貞之	ロランギャロス	/	/	/	2	
		安倍 和子	ロランギャロス					
		4番コート		10	11	12	順位	
A	10	中井 大	YLTC	/	/	/	1	
		岩佐 直代	YLTC					
B	11	永見 正次朗	ロランギャロス	/	/	/	3	
		花田 温子	ロランギャロス					
C	12	青戸 哲也	BSC	/	/	/	2	
		岸本 なるみ	BSC					
		5番コート		13	14	15	順位	
A	13	安村 伸一	王子製紙	/	/	/	1	
		安村 宝子	サニーTS					
B	14	長谷川 孝之	スピリッツ	/	/	/	3	
		吉田 ひとみ	スピリッツ					
C	15	和気 久	JETS	/	/	/	2	
		湯浅 朝美	BSC					
		6番コート		16	17	18	順位	
A	16	岩木 清貴	5C	/	/	/	1	
		金築 晶子	境高					
B	17	小椋 浩二	ロランギャロス	/	/	/	3	
		大太 伸子	ロランギャロス					
C	18	山本 幸二	BSC	/	/	/	2	
		矢地 奈保子	BSC					

A級 決勝トーナメント

会場: 米子市東山運動公園テニスコート
(8ゲーム先取ノード)



B級 決勝トーナメント

会場: 米子市東山運動公園テニスコート
(8ゲーム先取ノード)

